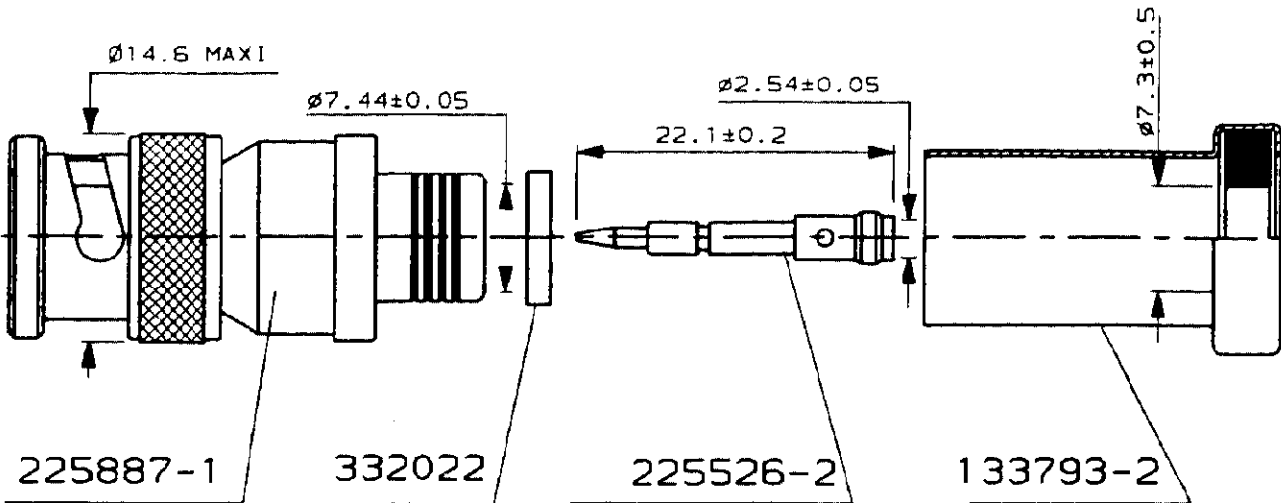


N° C134287

A4

METRIC

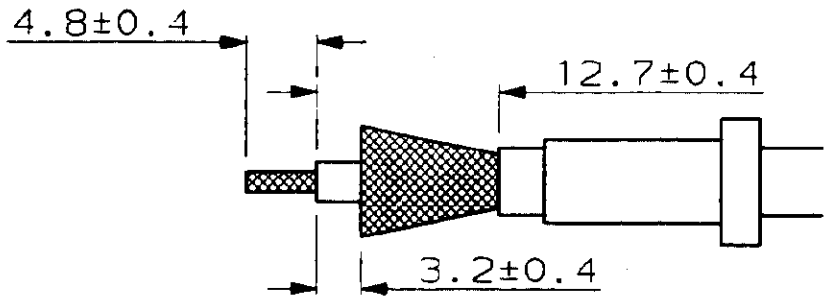


CABLE: 1703/3

INST. SERTISSAGE: IS 1914

OUTILLAGE: -PINCE A SERTIR: 220015-1

COTES DE DENUDAGE:



MASSE: 18g

REFERENCE: 134287-1

MARQUAGE DE REFERENCE: 134287-1

DIMENSIONS IN mm.
 DO NOT SCALE DRAWING
 Dimensions en mm.
 Ne pas modifier le calque

REV	MODIFICATIONS	DES	DATE	NUMERO	DESCRIPTION	OBSERVATION	REP.
-	-	-	-	©19-- BY AMP INCORPORATED ALL RIGHTS RESERVED. AMP PRODUCTS COVERED BY PATENTS AND/OR PATENTS PENDING	DESSIN CLIENT UNIQUEMENT POUR REFERENCE		
-	-	-	-	DESSINE LE 14-04-88	MATIERE -	AMP AMP DE FRANCE 95301 PONTOISE	-
-	-	-	-	PAR DB	FINITION -		CLASSE BNC SERIES
-	-	-	-	VERIFIE LE	DIRENS. FIL -	ISOLANT -	TYPE DUAL CRIMP
-	-	-	-	PAR <i>P. Perron</i>	TOLERANCES SAUF INDICATION ± 0,3	ECHELLE 2:1	LOC F A N° C- 134287
DIST	-	-	-	PLAN FAIT EN CAO	CONN COAXIAL-FICHE DROITE		
-	A	REF. MARQUE AJOUTEE	NT. N° 01/84	ne pas modifier le calque			REV A