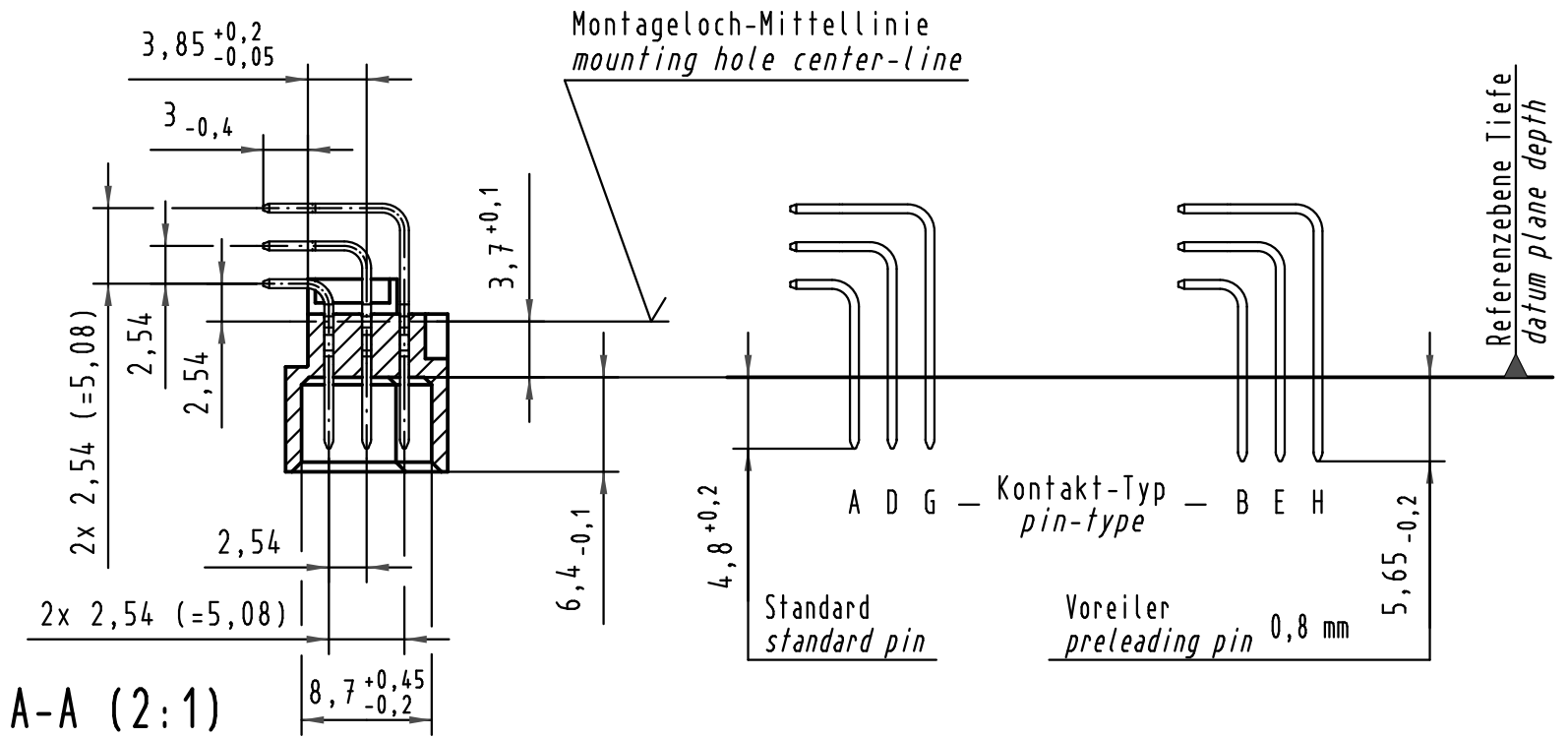
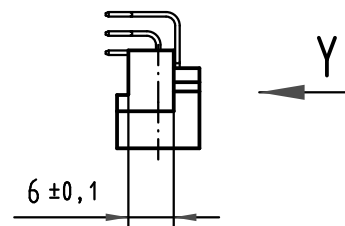
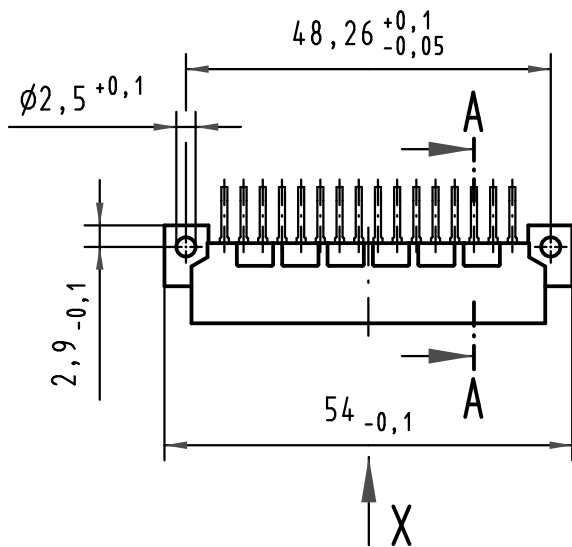
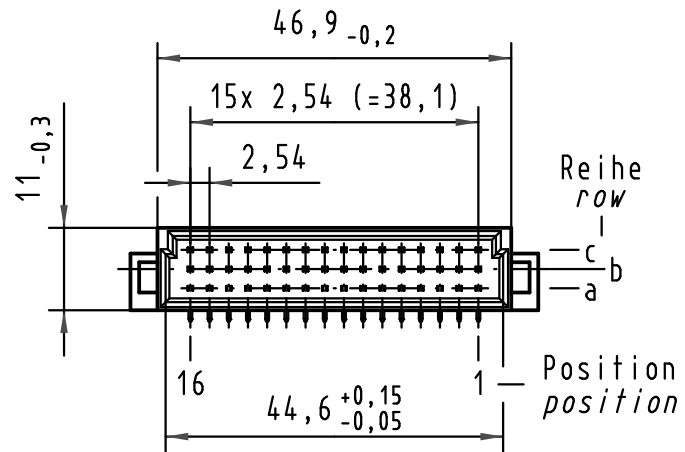
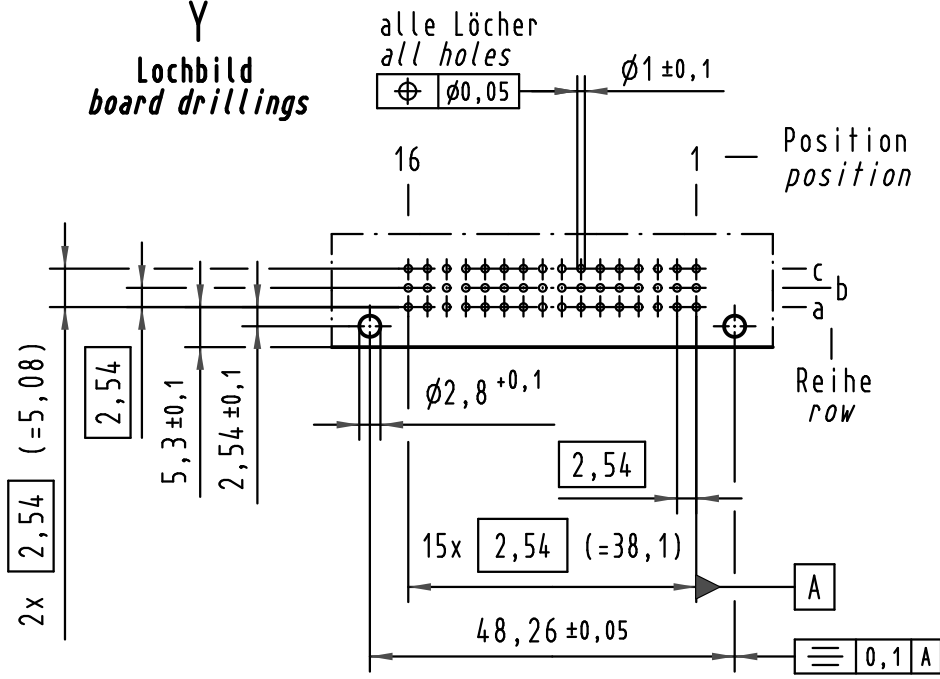
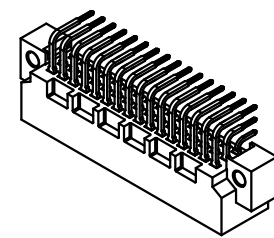
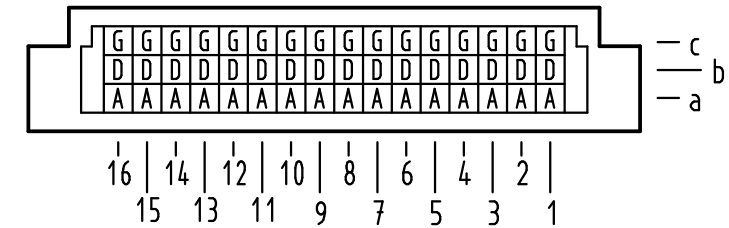


Alle Rechte vorbehalten/ All rights reserved

**Y**  
Lochbild  
board drillings



**X** Kontaktbelegung  
contact loading



erhöhte Montagekräfte möglich  
higher mounting forces possible

1 Weitere Informationen siehe: DS 09 03 122 02 01  
Further information see: DS 09 03 122 02 01

09 23 148 6921 222	2
09 23 148 2921 222	1
Bestell-Nr. part-no.	Anforderungsstufe performance level 1

 All Dimensions in mm Original Size DIN A 3	Techn. Character.			Nicht tolerierte Maße / Free size tolerances ergänzend / complementary IEC 60603-2	
		Dat.	Name	Maßstab/Scale 1:1	Bauform 2C Messerleiste Einlöt, 48 pol. (NFF F1/12) type 2C male connector solder, 48 pol. (NFF F1/12)
		Detail.	25.08.10 Lk		
		Insp.	25.08.10 mte		
	Stand.				
36126	HARTING Electronics GmbH & Co. KG				TB 09 23 148 x921 222 Blatt/page
Mod.	Dat.	Name	D-32339 ESPELKAMP		