

4

3

2

1

THIS DRAWING IS UNPUBLISHED.
VERTRAULICHE UNVERÖFFENTLICHTE ZEICHNUNG

RELEASED FOR PUBLICATION
FREI FUER VERÖFFENTLICHUNG
1997

MATED WITH:
PASSEND ZU:
Bg3

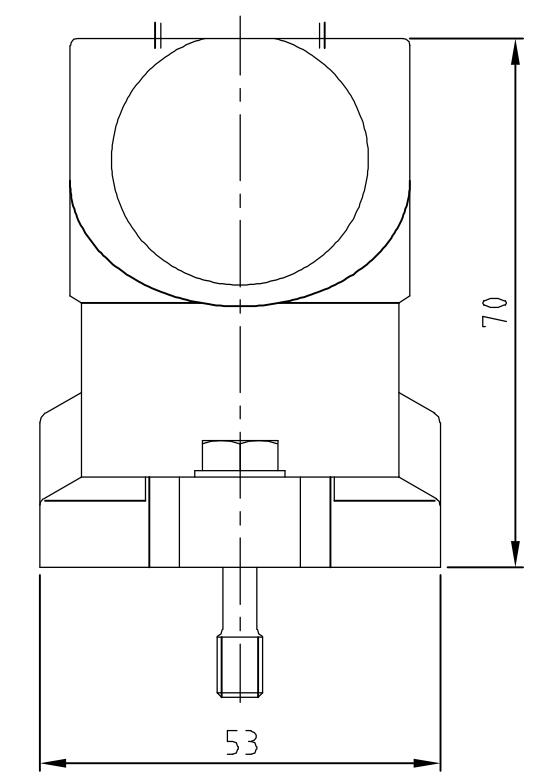
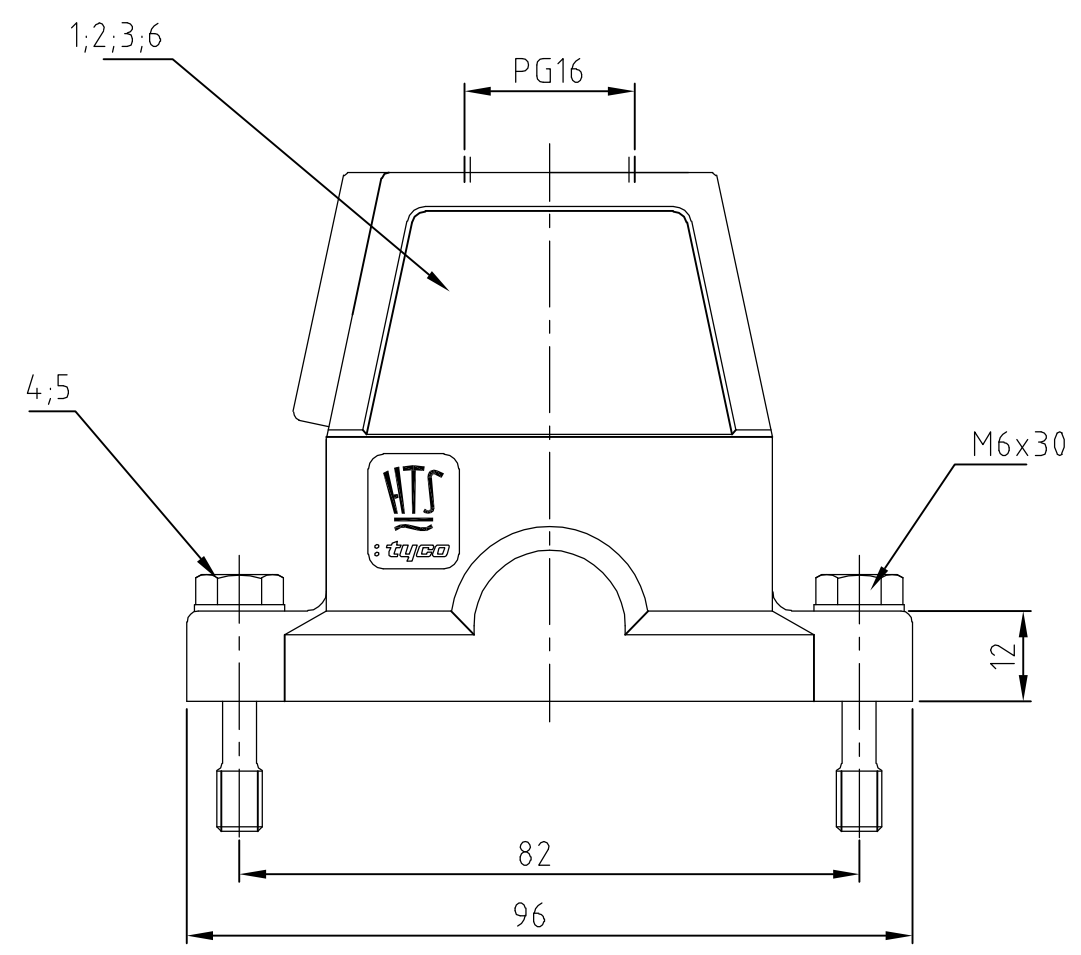
LOC
AI

DIST
-

REVISIONS
ÄNDERUNGEN

P	LTR	DESCRIPTION BESCHREIBUNG	DATE	DWN	APVD
	B5	PN 3-5 ist OBSOLETE Eg00-1426-03 PN 3-5 will be OBSOLETE	17.04.03	SR	SM
	B6	Released as per ECR 05-007365	22.07.05	SK	TS

D



C

B

Notes,

- 1 Material: Housing: aluminium diecasting alloy
Seals: Neoprene conductiv
- 2 Surface: Varnisch- grey
- ChromiAL TCP - passivation + varnish black

Bemerkungen,

- 1 Material: Gehäuse: Alu-Druckguß-Legierung
Dichtungen: Neoprene leitfähig
- 2 Oberfläche: Lackierung - grau
- ChromiAL TCP - passivation +
Lackierung schwarz

OBSOLETE

QTY	DESCRIPTION / BENENNUNG	MATERIAL	SURFACE / OBERFLÄCHE	COLOR / FARBE	ITEM NO. POS.	REMARKS / BEMERKUNGEN
1	Steckergehäuse EMV-K	aluminium/ALU	SEE NOTE 2	black/schwarz	6	Sonderlogo
2	Scheibe	V2A	blank		5	B6,4
2	Befestigungsschraube	V2A	blank		4	M6x30
1	Dichtung Bg3	Neoprene		black/schwarz	3	leitfähig
1	Steckergehäuse EMV	aluminium/ALU		grau/grey	2	
1	Steckergehäuse EMV-K	aluminium/ALU	SEE NOTE 2	black/schwarz	1	

EMV-K.6/16.ST.WE
EMV.6/16.STO.1.16.G
EMV-K.6/16.STO.1.16.G

ORDERING TEXT / BESTELLTEXT

THIS DRAWING IS A CONTROLLED DOCUMENT FOR AMP INCORPORATED. IT IS SUBJECT TO CHANGE AND THE CONTROLLING ENGINEERING ORGANIZATION SHOULD BE CONTACTED FOR THE LATEST REVISION. DIESES ZEICHNUNGSDOKUMENT WIRD DURCH AMP INCORPORATED KONTROLLIERT. ÄNDERUNGEN, DIE DEM TECHNISCHEN FORTSCHRITT DIENEN, SIND VORBEHALTEN. DEN JEWELNS LETZTQUELTIGEN ÄNDERUNGSSTAND ERFAHREN SIE AUF ANFRAGE.

DIMENSIONS: DIMENSIONEN: mm

TOLERANCES UNLESS OTHERWISE SPECIFIED: ALLGEMEINTOLERANZEN

ISO 8015
ISO 2768 - mH - E
DIN 16901 - 140

0 PLC #
1 PLC #
2 PLC #
3 PLC #

ANGLES / WINKEL #
FINISH / OBERFLÄCHE / FARBE

DWN	Schneider	23.11.99
CHK	Kramer	23.11.99
APVD	-	-
PRODUCT SPEC	PRODUKTSPEZ.	
APPLICATION SPEC	VERARBEITUNGSSPEZ.	
WEIGHT	GEWICHT	

AMP HTS Elektrotechnik
53819 Neunkirchen, Germany

NAME
HOOD
STECKERGEHÄUSE EMV 6/16.STO.1.16.G

SIZE A3 CAGE CODE 00779 DRAWING NO. ZEICHNUNGS-NR. C-1102706 RESTRICTED TO NUR FUER -

CUSTOMER DRAWING /KUNDENZEICHNUNG MASSSTAB 1:1 BLATT 1 OF VON 1 REV B6

A