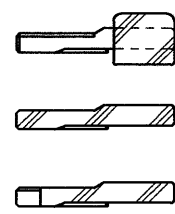
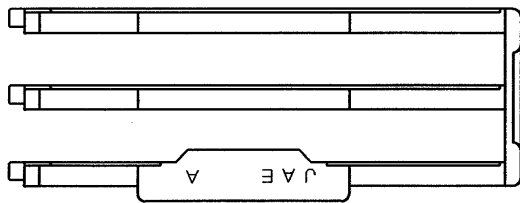
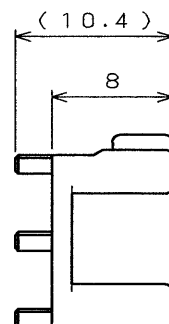
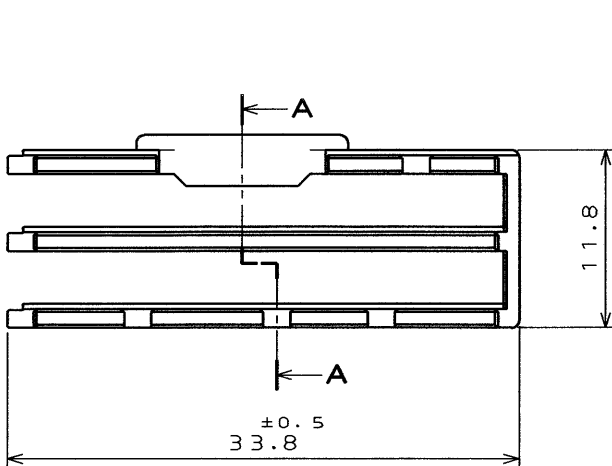
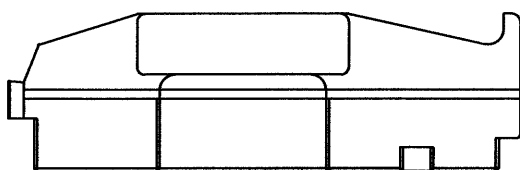


SYM. 版数	DCN NO.	DESCRIPTION 変更内容	DATE 年月日	DRAWN 製図	CHECKED 担当	APP'D 査閲	APP'D 承認
2	36864	REDRAWN	16.001'95		T. OKA	T. Totani	I. Imori



SECT. A-A



GLASS FILLED PBT COLOR: GREEN		FINISH 仕上		REMARKS 備考	
ITEM 符号	DESCRIPTION 名称	Q'TY 個数	MATERIAL 材料		
仕様書(REFERENCE DOCUMENT)		第1版(DATE) 9. Jun. '94	名称(TITLE) MX7-A-30S -RT		 JAE-CONNECTOR.COM JAPAN AIRCRAFT ELECTRONICS INDUSTRY, LTD. 日本航空電子工業株式会社 図面番号(DRAWING NO.) SJ028731
公差(GENERAL TOLERANCE)		製図(DR.)	担当(CHK.) A. OONO, T. OKA		
寸法(DIMENSION)	角度(ANGLES)	担当(CHK.)	査閲(APP.) T. TOTANI		
· ±0.5	×° ±	承認(APP.)	承認(APP.) I. IIMORI		
·× ±0.3	××° ±	シリーズ(SERIES) 尺度(SCALE)		SIZE	
·×× ±		MX7		A4	
·××× ±		2:1		SIZE	

DCF-C-211A(95.08)

CDS-94-110-10410

THIS DRAWING CONTAINS INFORMATION THAT IS PROPRIETARY TO JAE AND SHOULD NOT BE USED WITHOUT WRITTEN PERMISSION.  
本図面は日本航空電子工業(株)の所有する情報を含むもので当社の許可なく複製を禁止する。