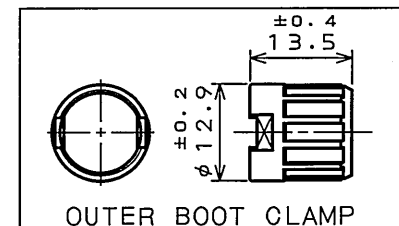
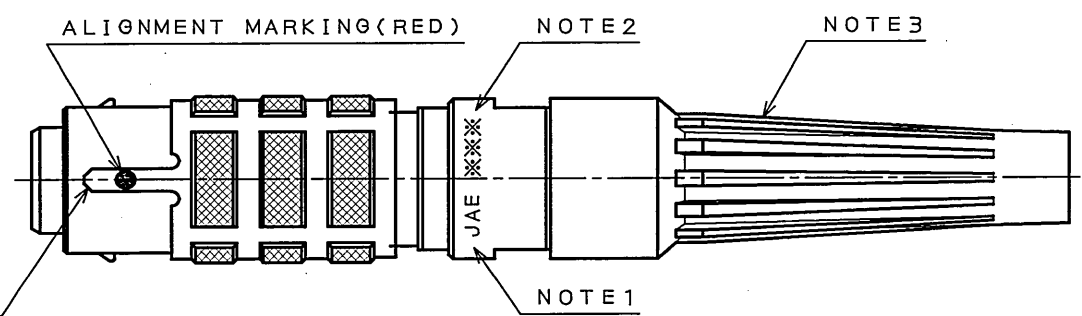


7EE401RS
(ON 0N1MVRD)各異理図

版数 REV.	年月日 DATE	DCN NO.	変更内容 DESCRIPTION	製図 DR.	担当 CHK.	査閲 APPD.	承認 APPD.
2	26.Jan.2007	062114	REVISED FORM		N.SASANO	E.MATSUMOTO	A.ONOGAWA
3	14.May.2007	062960	REVISED TITLE		T.TAKESHITA	E.Matsumoto	A.Onogawa



OUTER BOOT CLAMP
(SCALE 1:1)
(ATTACHED PARTS)

DESIGNATION
命名法

J B 5 D S O 6 M N ※ ※ N

IDENTIFICATION
識別記号

APPLICABLE CABLE O.D.(TABLE-2)(NOTE4)
適合キャブタイヤケーブル外径(TABLE-2)(注4)

COLOR CODE(TABLE-1)(NOTE3)
カラーコード(TABLE-1)(注3)

CONTACT SIZE(N:#26)
コンタクトサイズ(N:#26)

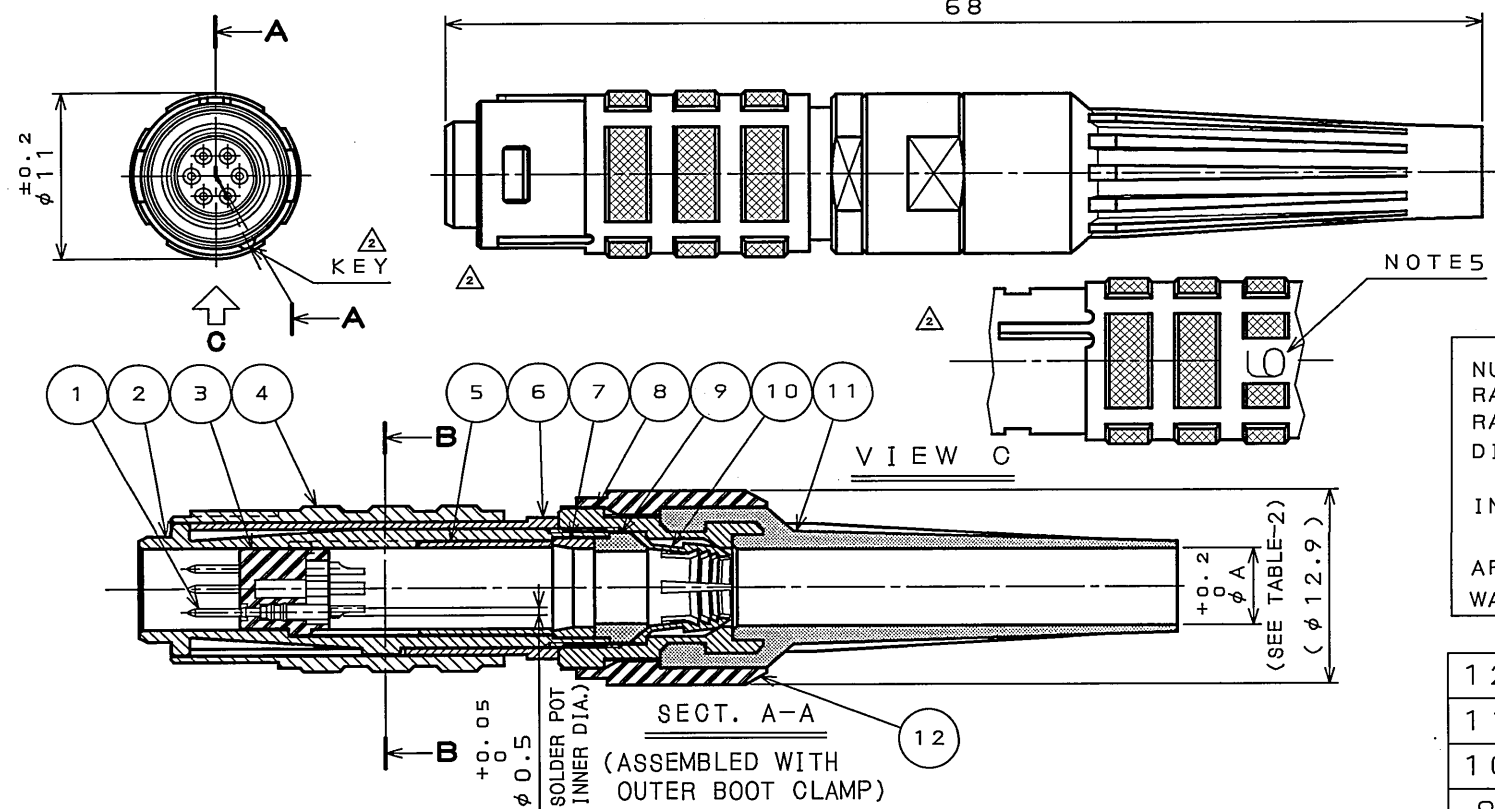
TERMINATION (M:SOLDER PIN)
結線方法(M:半田ヒン)

NUMBER OF CONTACTS(6 CONTACTS)
芯数(6芯)

SHELL SIZE
シェルサイズ

MOUNTING CONFIGURATION (D:STRAIGHT PLUG)
接栓形状(D:ストレートプラグ)

SERIES
シリーズ



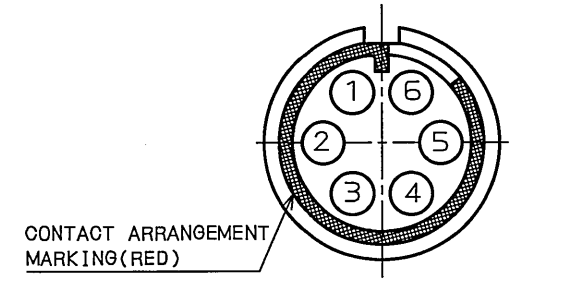
SPECIFICATION

NUMBER OF CONTACT	: 6
RATED VOLTAGE	: 200VAC
RATED CURRENT	: 2A MAX per CONTACT
DIELECTRIC WITHSTANDING VOLTAGE	: 750VAC (INITIAL)
INSULATION RESISTANCE	: 1000MΩ MIN (AT 500VDC, INITIAL)
APPLICABLE WIRE	: AWG#28 MAX
WATERPROOF	: IP68 (MATED)

仕様

芯数	: 6芯
定格電圧	: 200VAC
定格電流	: 2A以下/1芯
耐電圧	: 750VAC(初期値)
絶縁抵抗	: 1000MΩ以上(500VDCにて、初期値)
適用電線	: AWG#28以下
防水性能	: IP68(嵌合時)

NOTE1. COMPANY LOGO "JAE" APPEARS IN THE AREA SHOWN.
2. PRODUCTION LOT NUMBER ARE MARKED AS INDICATED.
※※※ MANUFACTURER MONTH (1~9, X, Y, Z)
(JAN.~SEP., OCT., NOV., DEC.)
MANUFACTURER YEAR ('05, '06, '07, ...)



3. TABLE-1 SHOWS THE COLOR OF THE BOOT. No. "0" INDICATES (11) BOOT AND (12) OUTER BOOT CLAMP ARE NOT ATTACHED. THE STANDARD TYPE WOULD BE No. "1" (COLOR BLACK).
4. TABLE-2 INDICATES APPLICABLE CABLE O.D.
△ 5. NO. OF CONTACTS "6" APPEARS IN THE AREA SHOWN.

注1. 図示の位置に社名を表示する。【JAE】
2. 図示の位置に製造ロットNo.を表示する。
※※※ 製造月(1~9月, X:10月, Y:11月, Z:12月)
製造年('05, '06, '07, ...)
3. TABLE-1はブーツの色相を示す。No. "0"は (11) ブーツ及び (12) アウターブーツクランプが添付されないことを示す。尚、標準品はNo. "1" (色相: 黒)となる。
4. TABLE-2は適合キャブタイヤケーブル外径を示す。
△ 5. 図示の位置に芯数を表示する。【6】

TABLE-1 (NOTE3)

No.	BOOT COLOR
0	NONE
1	BLACK
2	BLUE
3	RED
4	YELLOW

TABLE-2 (NOTE4)

No.	APPLICABLE CABLE O.D.	φA
1	φ4.5~φ5.0	φ5.1

12	OUTER BOOT CLAMP	1	SYNTHETIC RESIN	---	ATTACHED PARTS
11	BOOT	1	ELASTOMER	---	(NOTE3)
10	CLAMP	1	COPPER ALLOY	NICKEL PLATING	
9	BUSHING	1	SYNTHETIC RUBBER	---	
8	GRAND NUT	1	COPPER ALLOY	CHROMIUM PLATING	
7	SHIELD SLEEVE	1	COPPER ALLOY	NICKEL PLATING	
6	SPRING	1	COPPER ALLOY	NICKEL PLATING	
5	SPACER	1	COPPER ALLOY	NICKEL PLATING	
4	COUPLING NUT	1	ZINC ALLOY	CHROMIUM PLATING	
3	INSULATOR	1	SYNTHETIC RESIN	---	
2	BARREL	1	ZINC ALLOY	NICKEL PLATING	
1	PIN CONTACT	6	COPPER ALLOY	GOLD PLATING OVER NICKEL	Au: 0.76μm MIN

符号 NO.	名称 DESCRIPTION	個数 QTY.	材料 MATERIAL	仕上 FINISH	備考 REMARKS
仕様書(SPECIFICATION) △					
JACS-50001-1					
JABL-50001-1					
第1版(ORIGINAL DATE) 7.Jun.2005					
尺度(SCALE) 2:1					
シリーズ(SERIES) JB5					
名称(TITLE) △					
JB5DSO6MN※※N					
STRAIGHT PLUG					
質量(MASS)					
図面番号(DRAWING NO.) SJ104332					
版数(REV.) 3					