

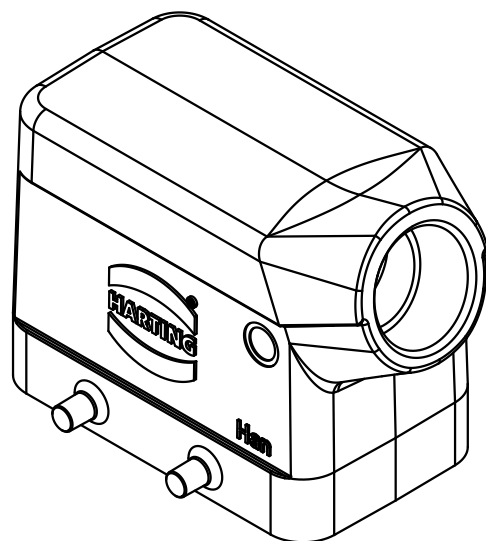
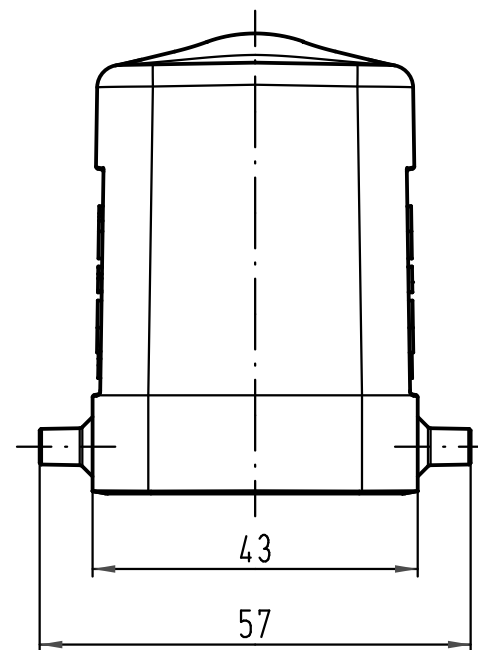
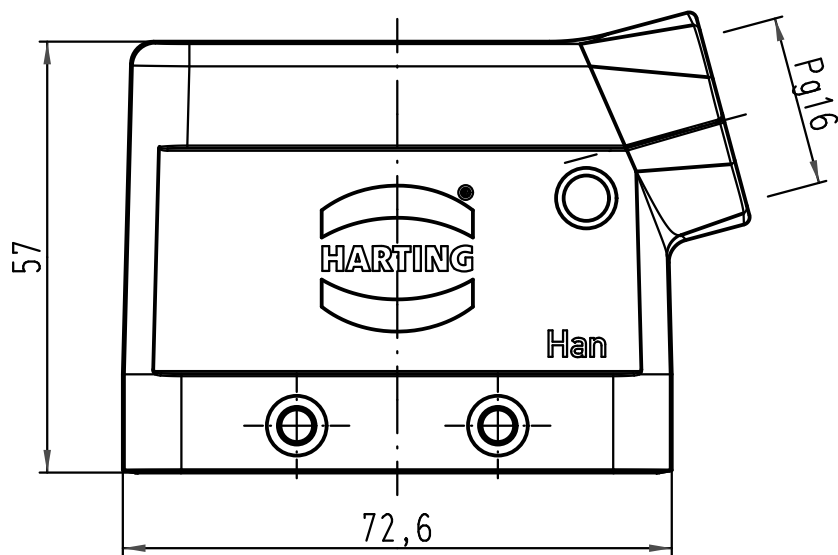
1 2 3 4 5 6

A

B

C

D



All Dimensions in mm Original Size DIN A 4		Techn. Character.			Nicht tolerierte Maß/Free size tolerances		
			Dat.	Name	Maßstab/Scale 1:1	Han 10B-gs-16 Tüllengehäuse hood	
		Detail.	20.12.10	Spr			
		Insp.		Be			
		Stand.					
A			HARTING Electric GmbH & Co. KG D-32339 Espelkamp			TB 09 30 010 1521	Blatt/page Sub. TB 09 30 010 1521 v. 16.08.99
Mod.	Dat.	Name					