

1 2 3 4 5 6

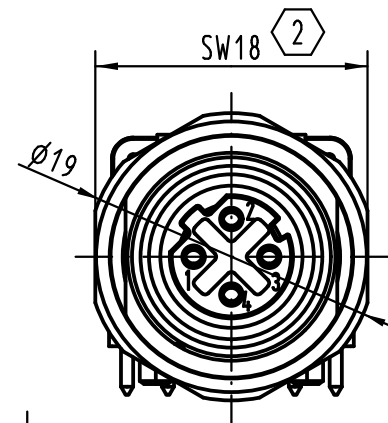
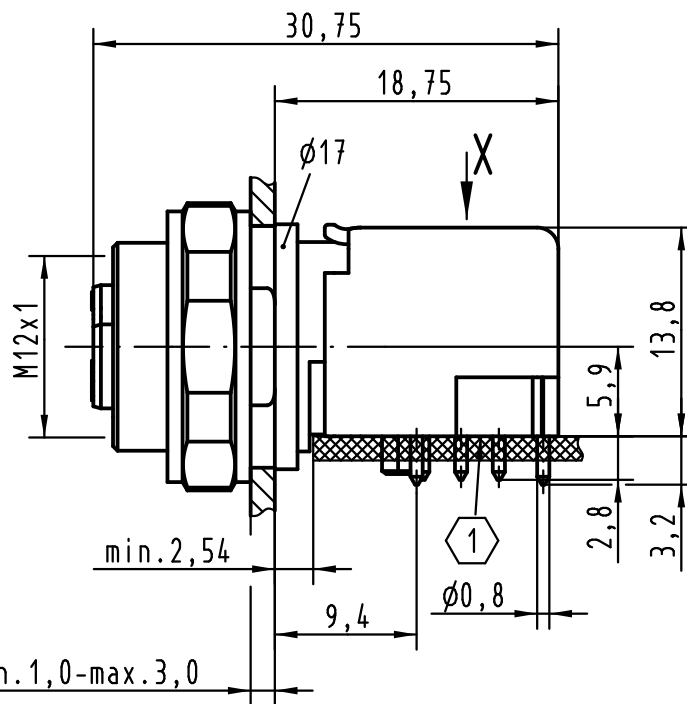
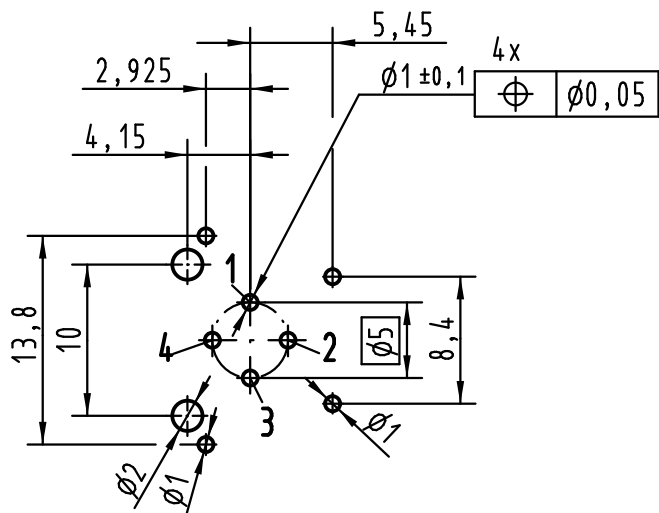
A

B

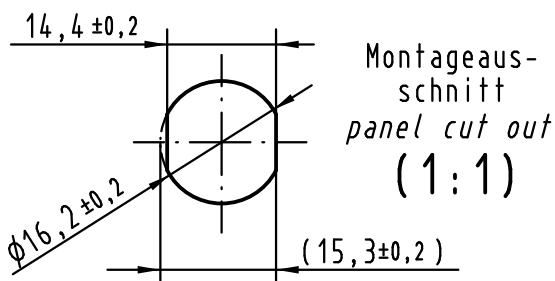
C

D

X
Leiterplatten Lochbild
PCB layout

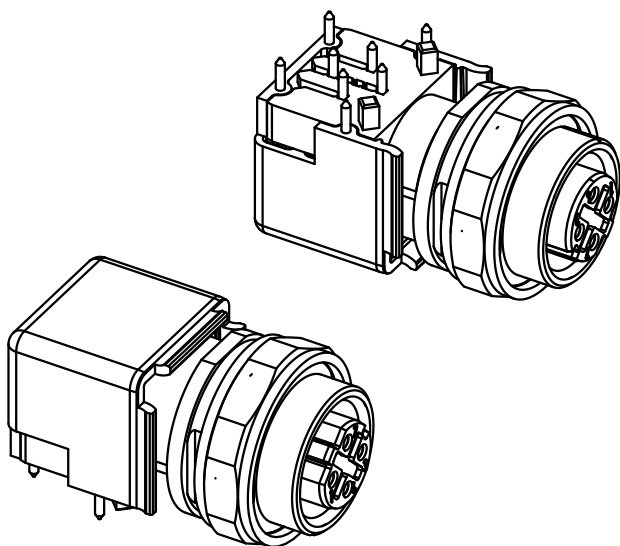


Kabelabgangsrichtung der gewinkelten Steckverbinder
cable direction of angled connectors



- 1 Leiterplatte/ PCB
- 2 SW18/ width across flats 18

empfohlene Leiterplattenstärke: 1,6mm/
recommended PCB-thickness: 1,6mm



All Dimensions in mm Original Size DIN A 4			Techn. Character.				Nicht tolerierte Maß/ Free size tolerances	
EC04143	06.12.11	DY		Dat.	Name	Maßstab/Scale 2:1	Gerätebuchse M12-D-kodiert gewinkelt IP20 M12 panel feed through / PCB angled D-coded	
EC04027	08.11.11	DY	Detail.	20.06.06	DY			
414307	02.02.09	DY	Insp.		SP			
413598	11.02.08	DY	Stand.					
413143	03.09.07	Ho	HARTING Electronics GmbH & Co. KG				TB 21 03 381 4411	
412951	29.05.07	DY	D-32339 ESPELKAMP					
Mod.	Dat.	Name						
						Sub.	Blatt/ page	