

1. 製品名称 / PRODUCT NAME : 502598-\*\*11,-\*\*21 EMBOSSED TAPE PACKAGING  
(0.3 FPC CONN. BACK FLIP HOUSING ASS'Y)

製品番号 / PART NUMBER : 5 0 2 5 9 8 - \* \* 9 1  
5 0 2 5 9 8 - \* \* 9 3

(\* \* は極数を示す)  
(\* \* IS CIRCUITS SIZE)

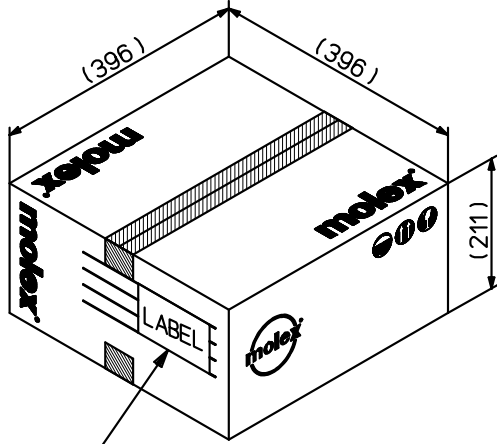
2. 標準梱包数 / STANDARD PACK QUANTITY

極 数 CKT. SIZE	キャリア テープ幅 (mm) CARRIER TAPE WIDTH (mm)	1 リール中の製品数 QTY. PER REEL	外装カートン SHIPPING CARTON	
			梱包リール数 NUMBER OF REELS	製品数 QUANTITY
23	24	3,000	6 (3)	18,000 (9,000)
25				
27				
29				
33				
39				
45	32	3,000	4 (2)	12,000 (6,000)
51				

注 : ( ) 内の数は、少量出荷用カートンを用いた場合の梱包数。  
NOTE: ( ) NUMBERS ARE APPLICABLE FOR SMALL LOT. SHIPMENT.

REV.	B																			
SHEET	1-2																			
REVISE ON PC ONLY					TITLE:															
<b>B</b>	REVISED J2013-0116 2012/07/24 Y.TOKUZONO				5 0 2 5 9 8 梱包仕様書 SALES PACKAGING SPEC. FOR 502598															
	THIS DOCUMENT CONTAINS INFORMATION THAT IS PROPRIETARY TO MOLEX INC. AND SHOULD NOT BE USED WITHOUT WRITTEN PERMISSION																			
REV.	DESCRIPTION																			
DESIGN CONTROL J			STATUS		WRITTEN BY: Y.TOKUZONO	CHECKED BY: T.HARUYAMA	APPROVED BY: H.HIRATA	DATE: YR/MO/DAY 2010/03/05												
DOCUMENT NUMBER <b>SPK-502598-001</b>										FILE NAME SPK502598001.doc	SHEET 1 OF 2									

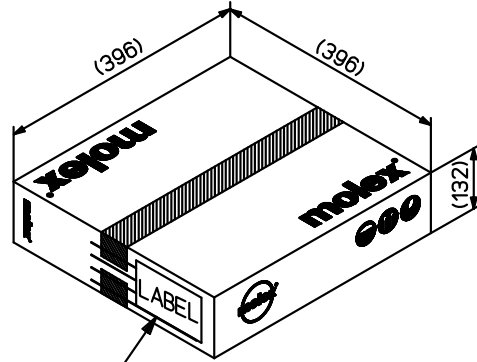
3. カートン外形参考寸法 / CARTON OUTER DIMENSIONS (REFERENCE PURPOSE ONLY)



カートンラベル  
CARTON LABEL

(製品型番, 数量, ロットNO. 表示)  
INDICATION OF PART No., QUANTITY, LOT No.

標準カートン  
STANDARD CARTON



カートンラベル  
CARTON LABEL

(製品型番, 数量, ロットNO. 表示)  
INDICATION OF PART No., QUANTITY, LOT No.

少量出荷用カートン  
FOR SMALL LOT. SHIPMENT

<b>B</b>	REVISE ON PC ONLY	TITLE:  5 0 2 5 9 8 梱包仕様書 SALES PACKAGING SPEC. FOR 502598
	SEE SHEET 1 OF 2	
REV.	DESCRIPTION	THIS DOCUMENT CONTAINS INFORMATION THAT IS PROPRIETARY TO MOLEX INC. AND SHOULD NOT BE USED WITHOUT WRITTEN PERMISSION
DOCUMENT NUMBER <b>SPK-502598-001</b>		FILE NAME SPK502598001.doc
		SHEET 2 OF 2