

5

4

3

2

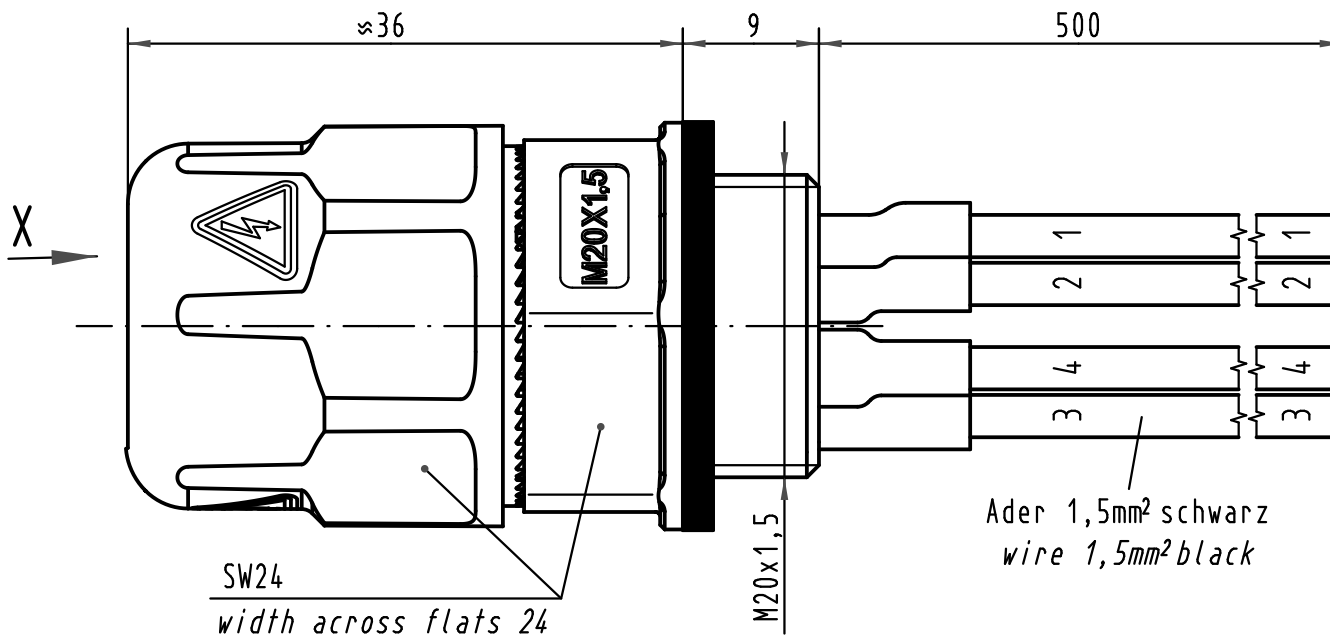
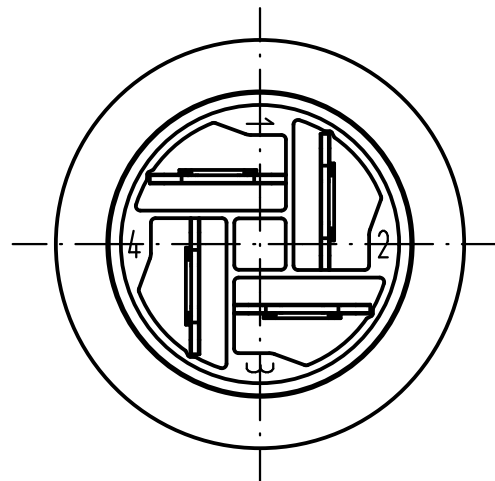
1

D

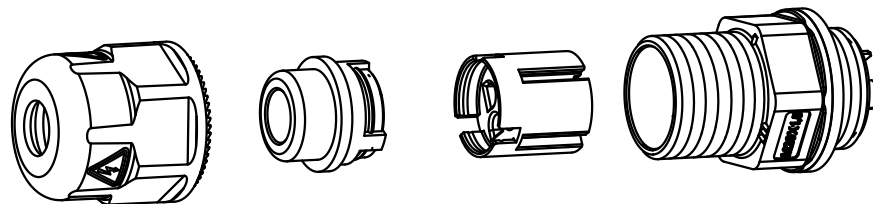
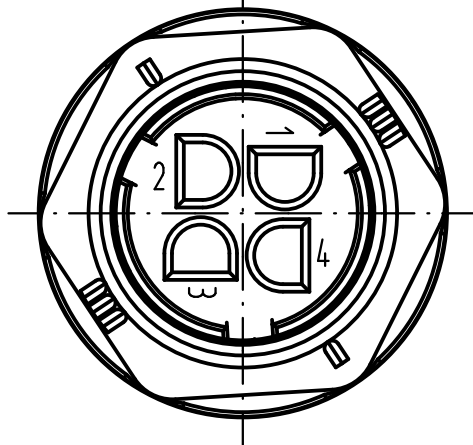
C

B

A



X
ohne Überwurfmutter und Dichteinsatz
without screw cap and sealing



All Dimensions in mm Original Size DIN A 4			Techn. Character.			Nicht tolerierte Maße/Free size tolerances		
				Dat.	Name	Maßstab/Scale 2:1	HARAX® M20x1,5 konfektioniert 4polig preassembled stranded wires/4 contacts bleifrei/lead free	
EC01883	17.05.10	DY	Detail.	29.09.00	Pae			
412934	22.05.07	DY	Insp.	29.09.00	Well			
411606	08.08.05	DY	Stand.					
28608	10.01.01	Pae	HARTING Electronics GmbH & Co. KG				TB 21 01 141 1323	
28298			D-32339 ESPELKAMP					
Mod.	Dat.	Name					Sub. Blatt/ page	