

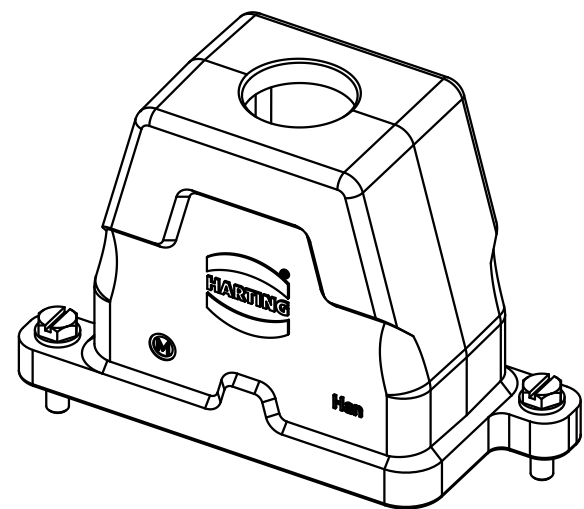
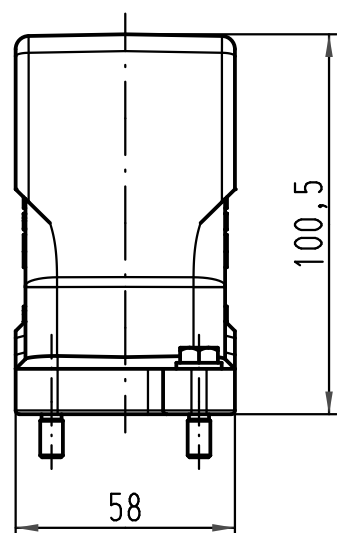
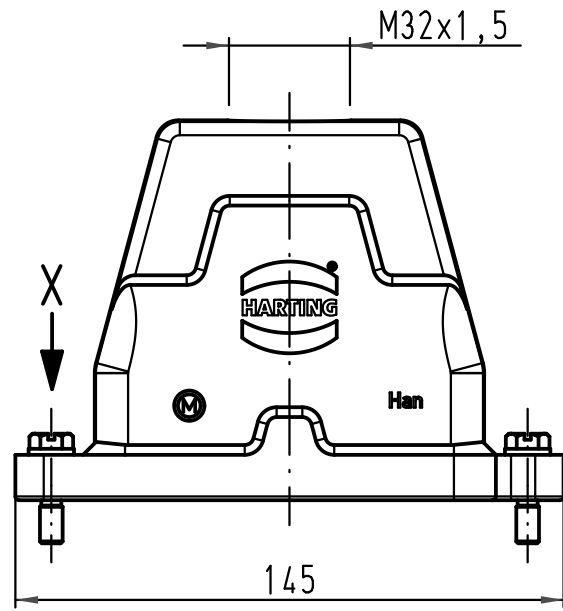
1 2 3 4 5 6

A

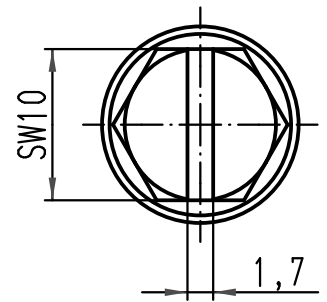
B

C

D



X (2:1)



All Dimensions in mm Original Size DIN A 4		Techn. Character.		Nicht tolerierte Maße/Free size tolerances		
			Dat.	Name	Maßstab/Scale 1:2	
		Detail.	15.03.11	gru		
		Insp.		Be		
		Stand.				
A		HARTING Electric GmbH & Co. KG				
Mod.	Dat.	Name	D-32339 Espelkamp			
					TB 19 40 010 0412	Blatt/ page
					Sub. TB 19 40 010 0412 v. 14.06.02	