

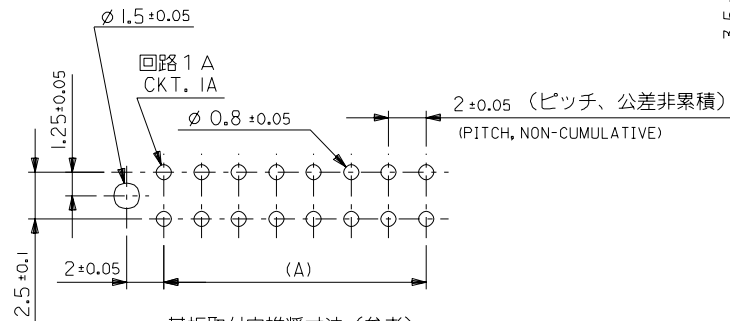
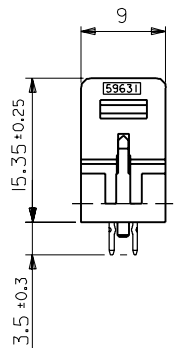
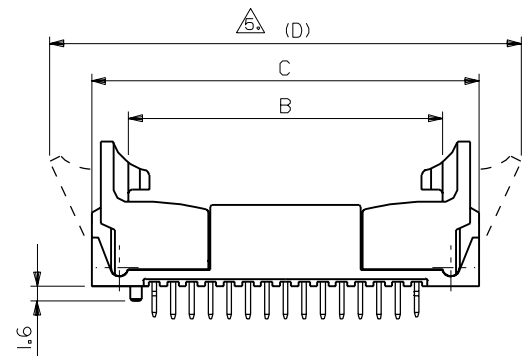
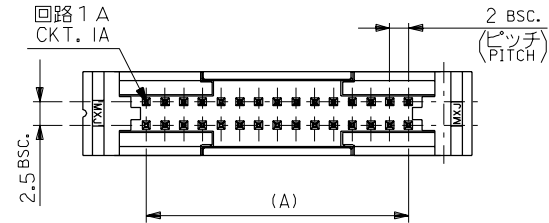
ENG. NO. SD-53314-**-15

EDP NO. DIMENSIONS IN METRIC DO NOT SCALE DRAWING

8 7 6 5 4 3 2 1

注記
NOTES

- 材料: ハウジング: ガラス入りポリエステル
MATERIALS: HOUSING: G.F. POLYESTER, UL94V-0, GRAY
ピン: 黄銅
PIN: BRASS (0.5mm, SQUARE)
- 仕上げ: Sn-Pbメッキ
PLATING: TIN-LEAD: 2-3 μm
銅下地メッキ: 1-2 μm
OVER COPPER: 1-2 μm
- 適合メスコネクター: 51089-***5, 52478-**-15,
MATING CONNECTORS: 51089-***5, 52478-**-15,
- 推奨基板厚: RECOMMENDED PCB THICKNESS: t=1.6mm
⚠ イジェクターが開いている状態。
EJECTORS IN OPEN POSITION



基板取付穴推奨寸法 (参考)
RECOMMENDED PCB HOLE DIM.(REF.)

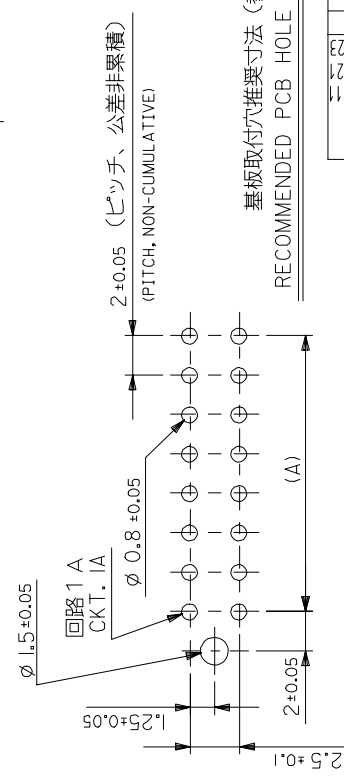
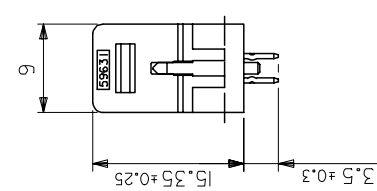
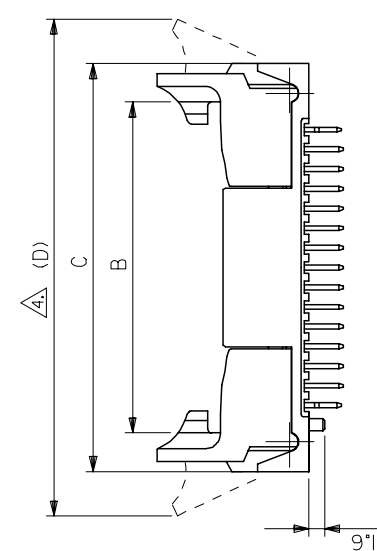
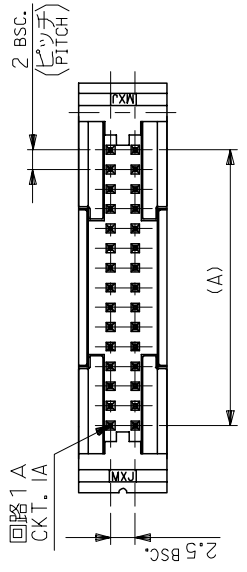
80.4	71.4	63.6	58	53314-6015	60
70.4	61.4	53.6	48	⚡ -5015	50
60.4	51.4	43.6	38	⚡ -4015	40
54.4	45.4	37.6	32	⚡ -3415	34
50.4	41.4	33.6	28	53314-3015	30
(D)	C	B	(A)	ENG. NO.	CKT.

角度 ANGLE	±3°	2	RELEASED	GMS	H.I	92/2/21
30以上 OVER	+0.3	1	REVISED	GMS	H.I	91/7/30
10以上 30未満 UNDER	+0.25	0	PROPOSED	GMS	H.I	91/3/5
10未満 UNDER	+0.2			GMS	H.I	90/11/6
一般公差 GENERAL TOLERANCES						

材料 MATERIAL	注記参照 SEE NOTES
仕上げ FINISH	注記参照 SEE NOTES
適用電線範囲 WIRE RANGE	—
被覆外径 INS. RANGE	—
DRAWN BY	CHK'D BY
APP'D BY	尺度 SCALE

MOLEX-JAPAN CO.,LTD. 日本モレックス株式会社	
EDP. NO.	—
ENG. NO.	SD-53314-**-15
REV	A
TITLE 名称	
2mm W-to-B Dual Row	
Straight Header w/ Ejector Ass'y.	

THIS DRAWING CONTAINS INFORMATION THAT IS PROPRIETARY TO MOLEX(JAPAN) AND SHOULD NOT BE USED WITHOUT WRITTEN PERMISSION
本図面は日本モレックス(株)の所有する情報を含むもので 当社の許可なく複製を禁止する。



基板取付穴推奨寸法 (参考)
RECOMMENDED PCB HOLE DIM.(REF.)

無鉛
LEAD FREE

80.4	71.4	63.6	58	53314-6065	60
70.4	61.4	53.6	48	-5065	50
60.4	51.4	43.6	38	-4065	40
54.4	45.4	37.6	32	-3465	34
50.4	41.4	33.6	28	53314-3065	30

MM ONLY	SCALE	DESIGN UNITS	METRIC	THIRD ANGLE PROJECTION
DRAWN BY: A. IDA	2:1			
CHECKED BY: J. MIYAZAWA				
DATE: 2003/05/07				
DATE: 2003/05/07				
DATE: 2003/05/07				
DATE: 2003/05/07				
MATERIAL NO. SD-53314-001				
SEE CHART				
2.0 W/B DUAL ROW S/T HEADER WITH EJECT ASSY				
MOLEX INCORPORATED				
SHEET NO. 1 OF 1				

注記
NOTES

1. 材料: MATERIALS:
ウエハ: ガラス入り 66 ナイロン UL94V-0 色: グレー
WAFER : GLASS FILL 66 NYLON UL94V-0, COLOR : GRAY
ピン : 黄銅、スズメッキ
PIN : BRASS, PRE-TINNED
2. 適合メスコネクタ: MATING CONNECTORS : 51089-***5, 52478-***15,
推奨基板厚: RECOMMENDED PCB THICKNESS : t
インジェクターが開いている状態。
EJECTORS IN OPEN POSITION
3. 推奨寸法: RECOMMENDED DIMENSIONS :
メッキ仕様: TERNAL PLATING
表面メッキ : スズメッキ 1µm MIN.
SURFACE PLATE : TIN 1µm MIN.
下地メッキ : ニッケルメッキ 0.5µm MIN.
UNDER PLATE : NICKEL 0.5µm MIN.

GENERAL TOLERANCES (UNLESS SPECIFIED)	FR	REV
10 UNDER ± 0.2	A	1
10 OVER 30 UNDER ± 0.25		
30 OVER ± 0.3		
ANGULAR ± 3°		
DRAFT WHERE APPLICABLE MUST REMAIN WITHIN DIMENSIONS		
DESCRIPTION		
REVISED		
FC NO: J2007-0432		
DRW:K:SAI1001		
CHK:D:HARUYAMA		
APP:NUKITA		
2006/08/23		
2006/08/23		

MATERIAL 材料
注記参照
SEE NOTES