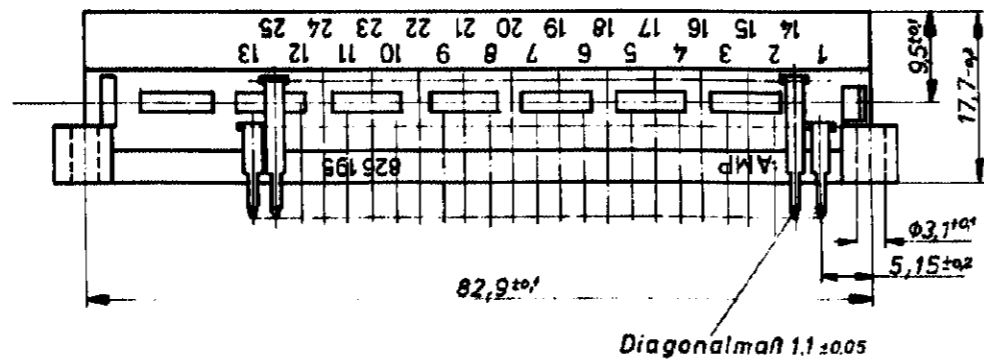
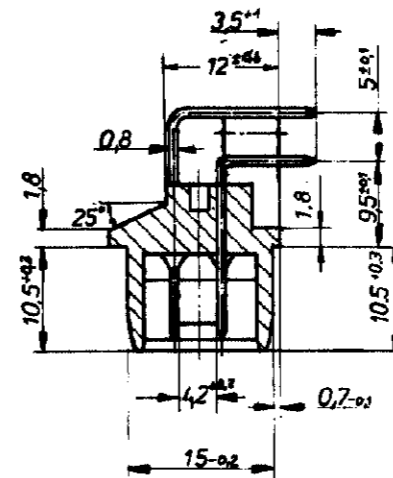
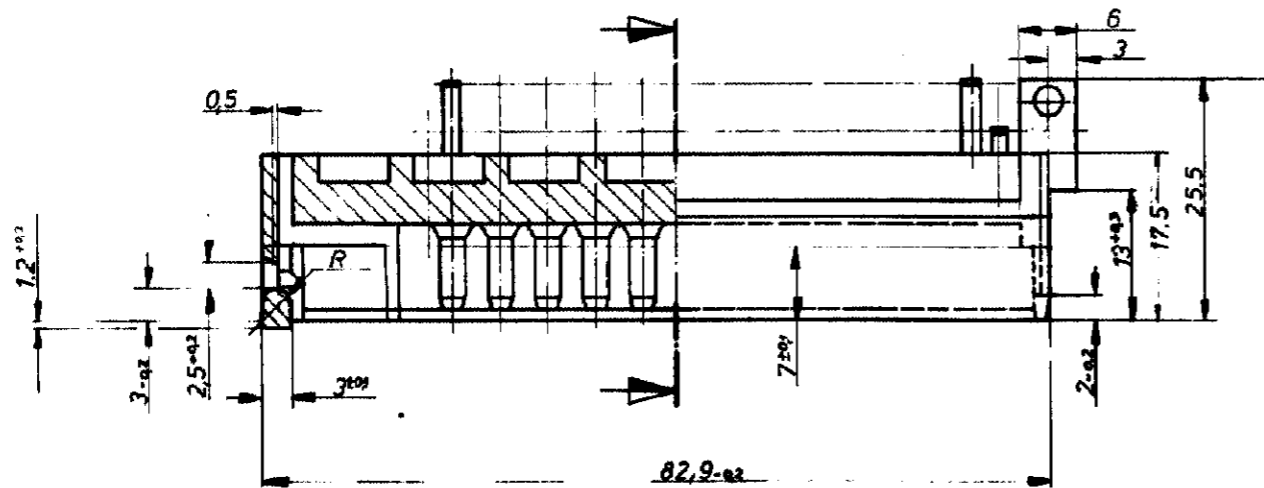
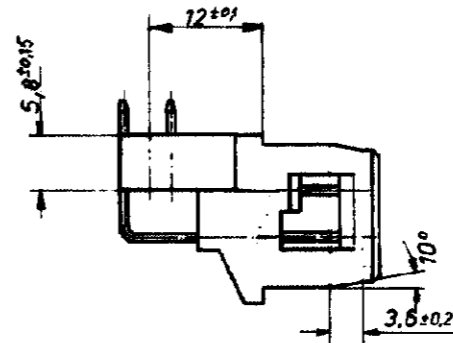
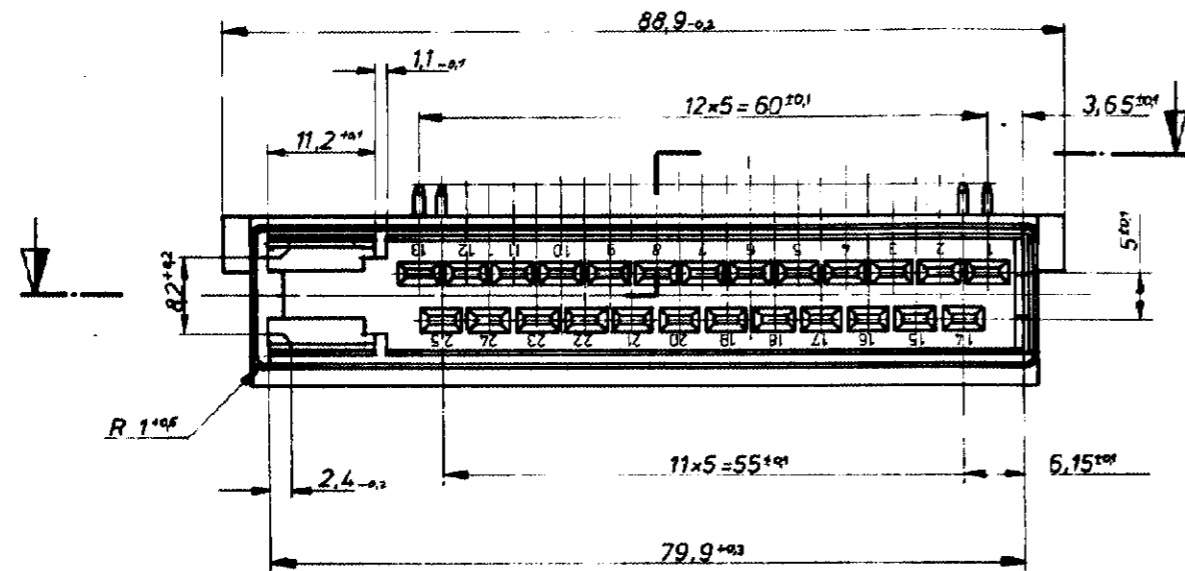


Zeichnung geschützt durch
 © Copyright 1976
 AMP DEUTSCHLAND GmbH
 Alle Rechte vorbehalten

Index	Aenderung	Tag	Name
A	FARBEN gelb - 2 von schwarz	16.7.77	Joh.
B	Hebelversicherung nachgefragt	8.12.77	K. Kahl
C	RIANSON GEÄNDERT	15.6.77	Joh.
D	SIS 502 WÄRDIGER	18.5.77	Joh.
E	Zielineur überarbeitet	1.8.83	Joh.
P	Verstärkung der Codierung	10.06.79	Sofrin



passend zu Gehäuse 925 471

				AMP AMP DEUTSCHLAND GmbH Langen b. Ffm.	
				Benennung	
Cu Zn verzinkt		826 195 - 2	PA 6.6 GV 13	gelb	K
Cu Zn verzinkt		826 195 - 1	PA 6.6 GV 13	schwarz	
Messwerkstoff Oberfläche	Bestell-Nr.	Werkstoff	Oberfläche Farbe	Nicht tolerierte Maße	Format
				: 0,4 mm	C
				: 1° 30'	826 195
				Wahlstab	Blatt-Nr.
				21	