

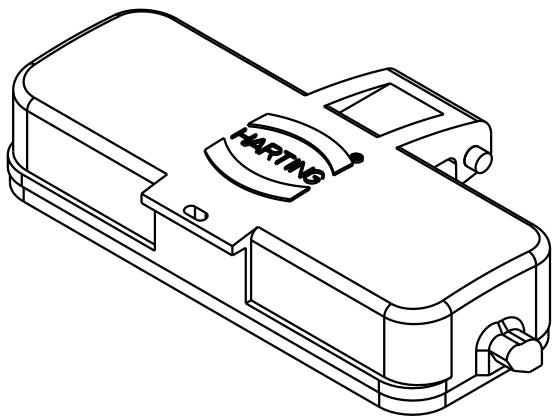
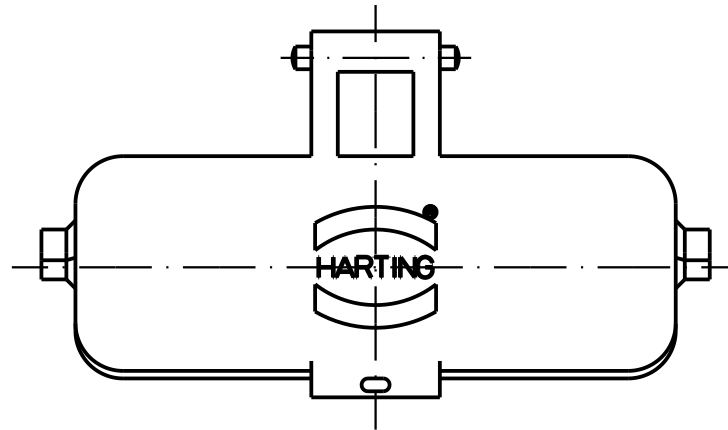
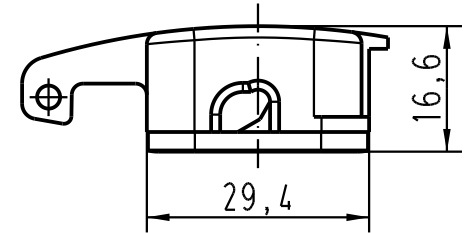
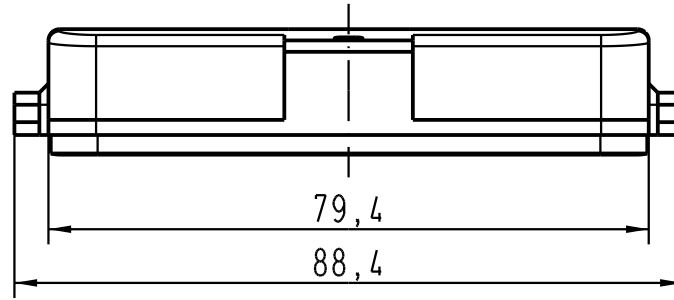
1 2 3 4 5 6



A

B

C

D



 All Dimensions in mm Original Size DIN A 4		Techn. Character.			Nicht tolerierte Masse/ Free size tolerances		
			Dat.	Name	Massstab/Scale 1:1	Kunststoff-Abdeckkappe Han 16A für Lagerbock/ <i>thermoplastic cover for bearing pedestal</i>	
			Detail.	17.01.06			Loe.
			Insp.				Be.
			Stand.				
411957			HARTING Electric GmbH & Co. KG D-32339 Espelkamp			TB 09 20 016 5410	
Mod.	Dat.	Name					Blatt/ page Sub.