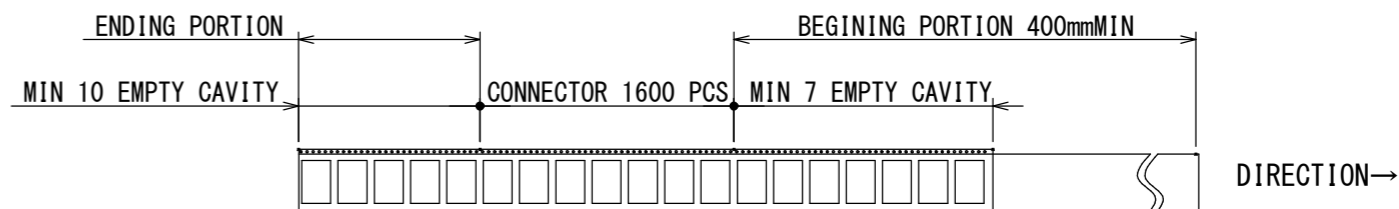
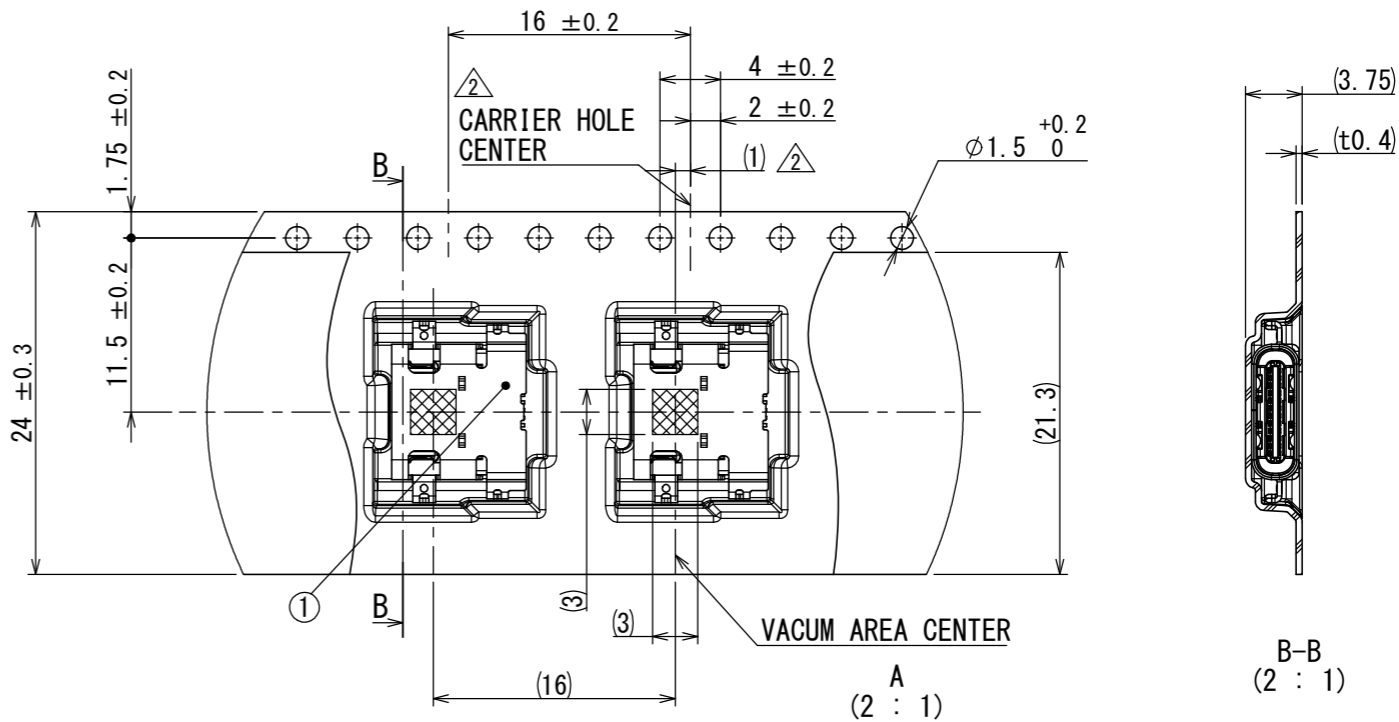
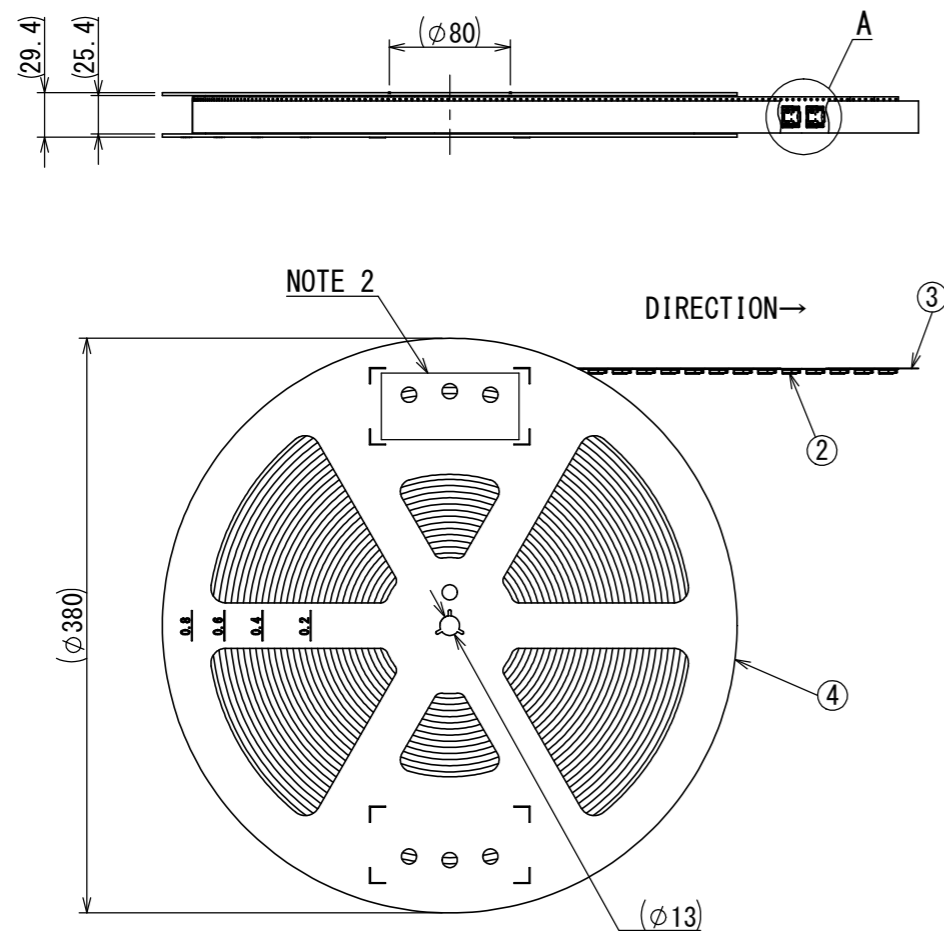


SJ117602  
(DRAWING NO.)

版数 VER.	年月日 DATE	CN NO.	変更内容 DESCRIPTION	製図 DR.	担当 CHK.	査閲 APPD.	承認 APPD.
2	22/FEB/2017	020440	WRITING ERROR CORRECTION		T. KUROSAWA	H. OOTANI	M. KIKUCHI



NOTE1. SUFFIX "R1600" OF PART NUMBER "DX07B024JJ3R1600" INDICATES 1600PCS IN REEL.  
 NOTE2. THE LABEL IN WHICH PART No., QUANTITY, LOT No., TAPE WIDTH AND FEED PITCH ARE MARKED IS ATTACHED AS SHOWN.  
 NOTE3. REFER TO THE DRAWING "SJ117601(DX07B024JJ3)" FOR THE CONNECTOR DIMENSIONS.  
 NOTE4. REEL FORM MAY DIFFER FROM THE DRAWING.

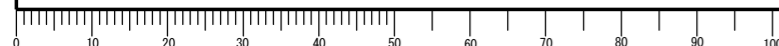
台灣航空電子股份有限公司 MADE IN TAIWAN			
品名	DX07B024JJ3R1600		
收納数	1,600 個入	製造年月日	****
備考	TB2416		

24:TAPE WIDTH      16:FEED PITCH

符号 No.	名称 DESCRIPTION	個数 QTY.	材料 MATERIAL	仕上 FINISH	備考 REMARKS
4	REEL	1	PS	—	—
3	COVER TAPE	1	PE	—	—
2	CARRIER TAPE	1	PS	—	—
1	CONNECTOR	1600	—	—	DX07B024JJ3 (SJ117601)

仕様書 (SPECIFICATION) JACS-30353 JAHL-30353-1	第1版 (ORIGINAL DATE) 07/JUL/2016	尺度 (SCALE) 1:5	シリーズ (SERIES) DX07	日本航空電子工業株式会社 JAE
一般公差 (GENERAL TOLERANCE) 寸法 (DIMENSION) × ± 0.8 ×× ± 0.4 ××× ± 0.1 ×××× ±	角度 (ANGLES) ×° ± ×°×' ± 単位 (UNIT) : mm	製図 DR.	名称 (TITLE) DX07B024JJ3 R1600	JAPAN AVIATION ELECTRONICS INDUSTRY, LTD.
	担当 CHK. T. KUROSAWA	査閲 APPD. H. OOTANI	承認 APPD. M. KIKUCHI	図面番号 (DRAWING NO.) SJ117602
			質量 (MASS)	版数 (VER.) 2

DCF-C-212H(12.08)



WISDOM承認 2017/02/25