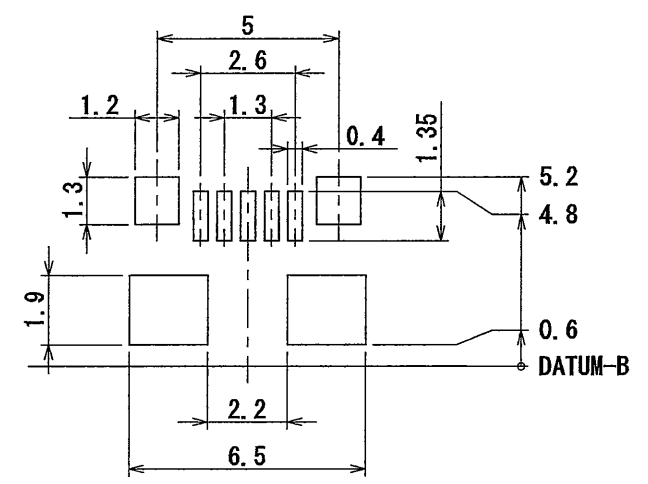
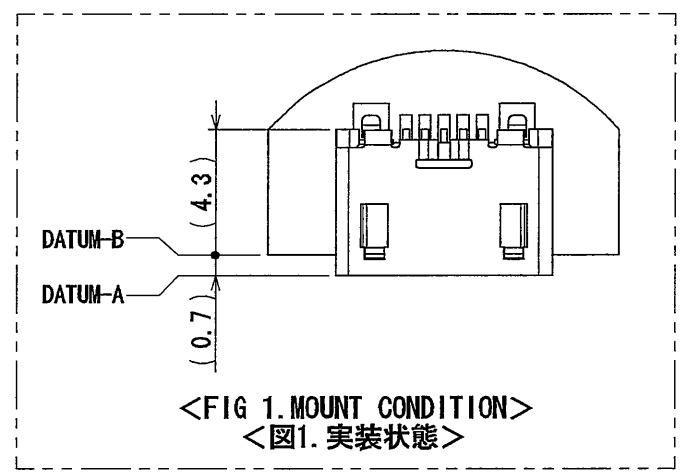
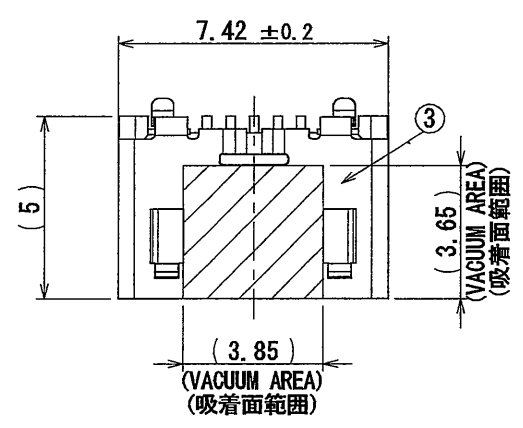
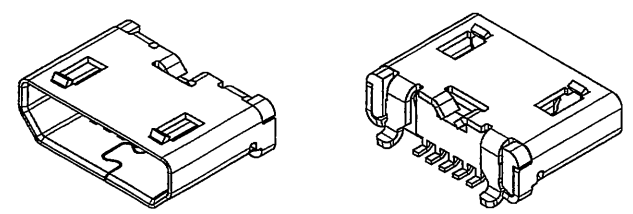
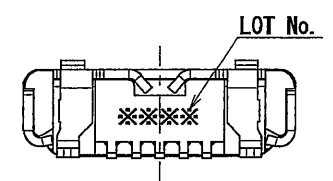
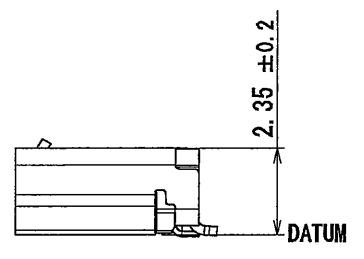
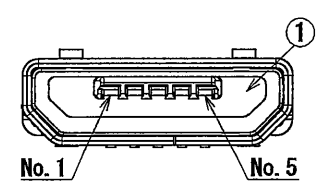


SJ11770
(DRAWING NO.) 台番号

版数 REV.	年月日 DATE	DCN NO.	変更内容 DESCRIPTION	製図 DR.	担当 CHK.	査閲 APPD.	承認 APPD.
------------	-------------	---------	---------------------	-----------	------------	-------------	-------------

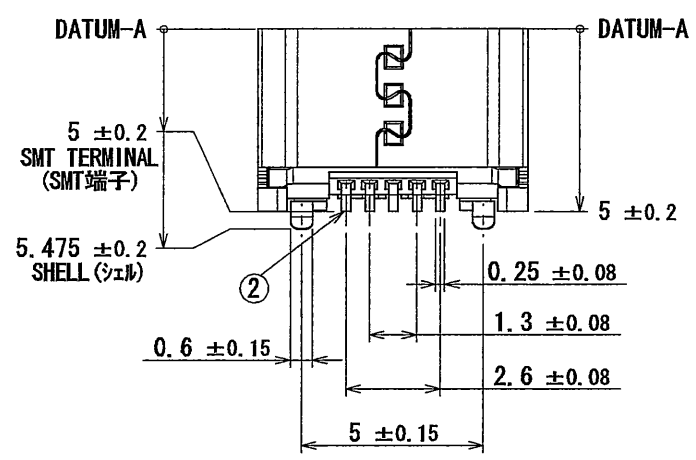


APPLICABLE P.C.B. DIMENSION (REF.)
適合基板寸法(参考)



NOTE 1. COPLANARITY OF SMT TERMINAL AND HOLD DOWN IS 0.1MAX.
NOTE 2. THIS CONNECTOR CONSISTS OF "Universal Serial Bus Micro-USB Cable and Connector Specification Revision 1.01"

注1. 本コネクタのSMT端子とホルムダウンのバラツキ(1コネクタ内のMAX値とMIN値の差:コホバラツキ)は0.1以下とする。
注2. 本コネクタの開口部寸法は、"Universal Serial Bus Micro-USB Cable and Connector Specification Revision 1.01"による。



3	SHELL	1	STAINLESS STEEL	TIN OVER NICKEL	t0.25
2	CONTACT	5	COPPER ALLOY	CONTACT AREA: GOLD OVER Pd-NI TERMINAL AREA: GOLD FLASH OVER NI	GOLD PLATING: 0.05 μm MIN Ni-Pd PLATING: 0.75 μm MIN GOLD FLASH PLATING: 0.05~0.1 μm
1	INSULATOR	1	LGP	COLOR: BLACK	UL94
符号 No.	名 称 DESCRIPTION	個数 QTY.	材 料 MATERIAL	仕 上 FINISH	備 考 REMARKS

仕様書(SPECIFICATION) JACS-30185		第1版(ORIGINAL DATE) 24/MAY/2011		尺度(SCALE) 5:1	シリーズ(SERIES) DX4	日本航空電子工業株式会社
一般公差(GENERAL TOLERANCE)		製図 DR.		名称(TITLE) DX4R005HJ5		
寸法(DIMENSION)		担当 CHK. M. NISHIKATA		JAE JAPAN AVIATION ELECTRONICS INDUSTRY, LTD.		
角度(ANGLES)		査閲 APPD.		図面番号(DRAWING NO.) SJ11770		
. ± 0.8		承認 APPD. a. Natori		版数 (REV.) 1		
. × ± 0.4				質量(MASS)		
. × × ± 0.1				S/W		
. × × × ±				JAE Connector DIV. Proprietary. Copyright(C) 2011, Japan Aviation Electronics Industry, LTD.		

DGF-C-212F (05.08)

