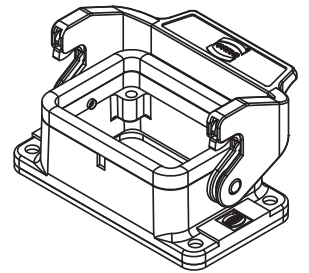
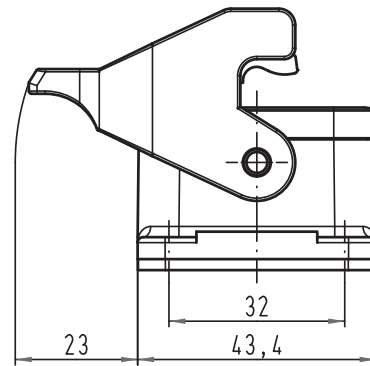
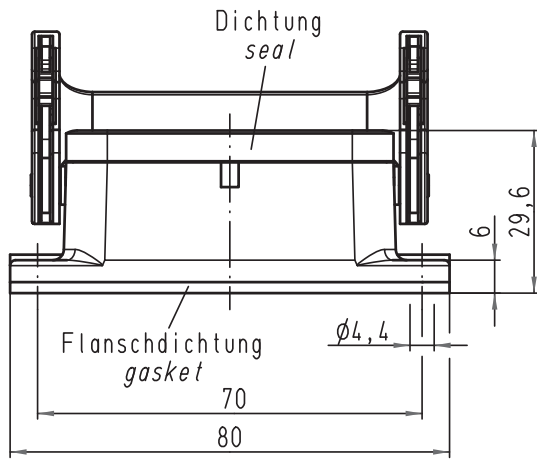
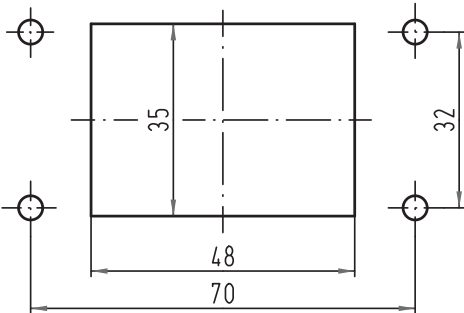


Alle Rechte vorbehalten/ All rights reserved



Montageausschnitt  
panel cut out



All Dimensions in mm Original Size DIN A 4		Techn. Character.			Nicht tolerierte Maß/Free size tolerances	
			Dat.	Name	Maßstab/Scale	<b>Han 6B-agg-LB</b> Anbaugeschäuse housing bulkhead mounting
			Detail.	Ho		
			Insp.	Be		
			Stand.		1:1	
A			HARTING Electric GmbH & Co. KG			<b>TB 09 30 006 0322</b>
Mod.	Dat.	Name	D-32339 Espelkamp			
						Blatt/ page
						Sub.