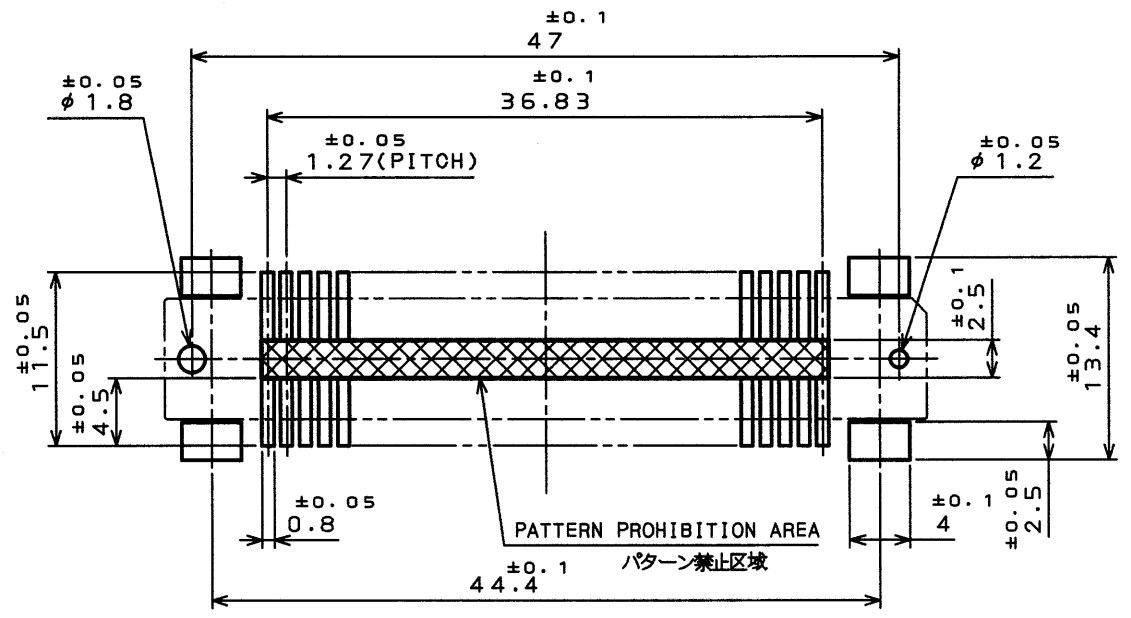
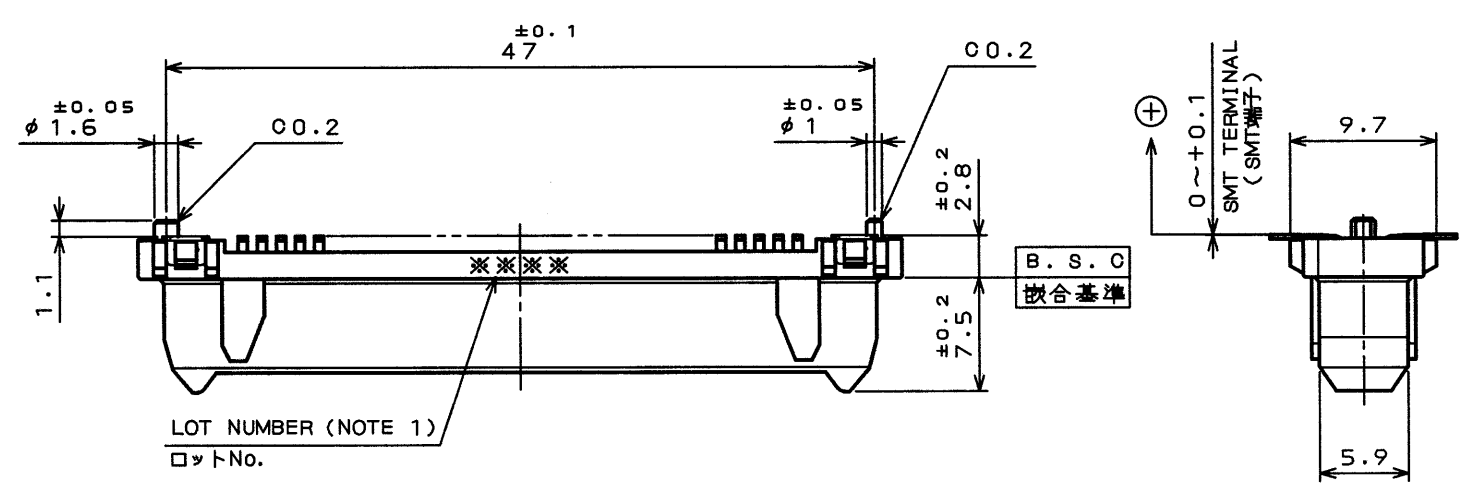
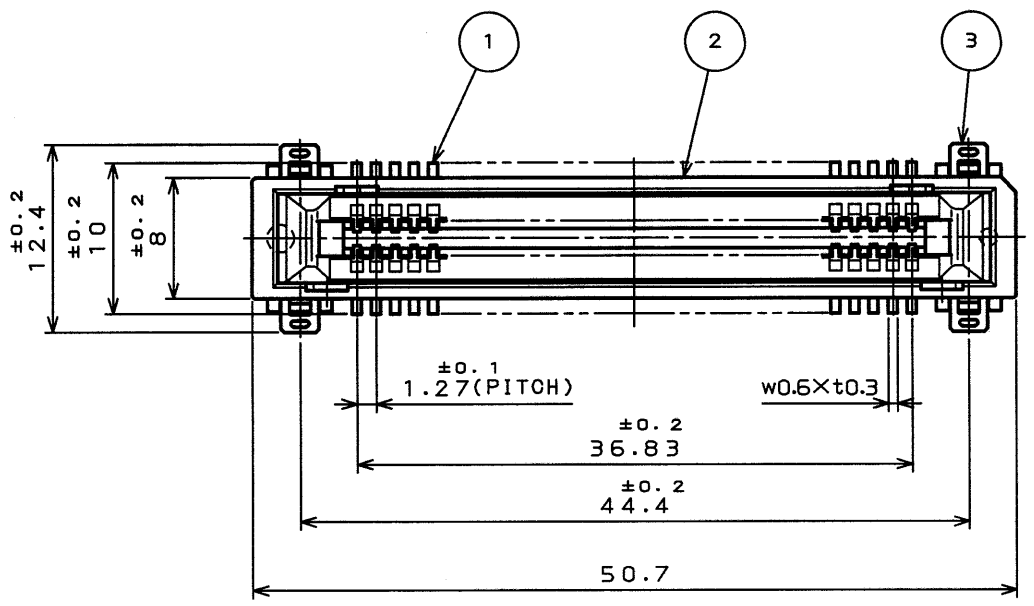


SJ038266
(DRAWING NO.) (図面番号)

版数 REV.	年月日 DATE	DCN NO.	変更内容 DESCRIPTION	製図 DR.	担当 CHK.	査閲 APPD.	承認 APPD.



APPLICABLE P.C.B. DIMENSION (REF.)
適合基板寸法 (参考)



NOTE 1. PRODUCTION LOT NUMBER AS INDICATED.
注 1. 図示の位置に、ロット番号を表示する。

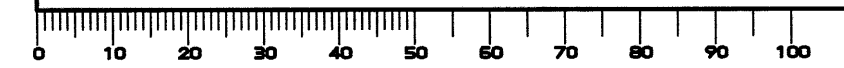
(EX.) A B B 1
(例) LOT NUMBER OF CURRENT MONTH
月の生産ロット番号
MONTH: (1 TO 9 FOR JAN. TO SEPT. RESPECTIVELY. OCT.: O, NOV.: X, DEC.: Y)
月表示: 1~9 (10月: O, 11月: X, 12月: Y)
YEAR (LAST DIGIT ONLY)
年表示 (西暦末尾)
MANUFACTURE CODE
製造コード

TABLE 1

CONTACT コンタクト	FINISH NUMBER 仕上り番号	1
CONTACT AREA 接触部		GOLD (0.1μm MIN.) OVER NICKEL Ni上Au0.1μm以上
TERMINAL AREA 結線部		(LEAD FREE) TIN/TIN ALLOY 錫または錫合金(無鉛)

3	HOLD DOWN	4	COPPER ALLOY	(LEAD FREE) TIN/TIN ALLOY	
2	INSULATOR	1	GLASS FILLED PPS		UL94V-0 COLOR: BLACK
1	CONTACT	60	COPPER ALLOY	SEE TABLE 1	
符号 NO.	名称 DESCRIPTION	個数 QTY.	材料 MATERIAL	仕上 FINISH	備考 REMARKS
仕様書 (SPECIFICATION) JACS-1425		第1版 (ORIGINAL DATE) 3.MAR.2003		JAE-CONNECTOR.COM 日本航空電子工業株式会社	
公差 (GENERAL TOLERANCE)		製図 DR. M.TANAKA		名称 (TITLE) Reference Only	
寸法 (DIMENSION)		担当 CHK. M.KIMURA		TX24-60R-6VF-D1E	
角度 (ANGLES)		査閲 APPD. —		JAE INDUSTRY, LTD.	
. ±0.8	° ±	承認 APPD. S. Kashiwagi		図面番号 (DRAWING NO.) SJ038266	
.X ±0.4	°X' ±			版数 (REV.) 1	
.XX ±0.1					
.XXX ±					

DOF-0-212D(98.02)



LEAD FREE この製品は鉛フリー品です

JAE CONNECTOR DIV. PROPRIETARY.
COPYRIGHT(C) 2003, JAPAN AVIATION ELECTRONICS INDUSTRY, LTD.

CDS-03-199-50088
SIZE A3