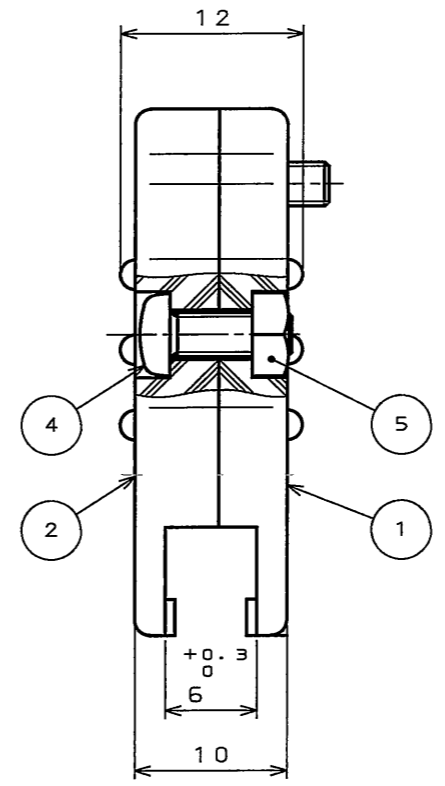
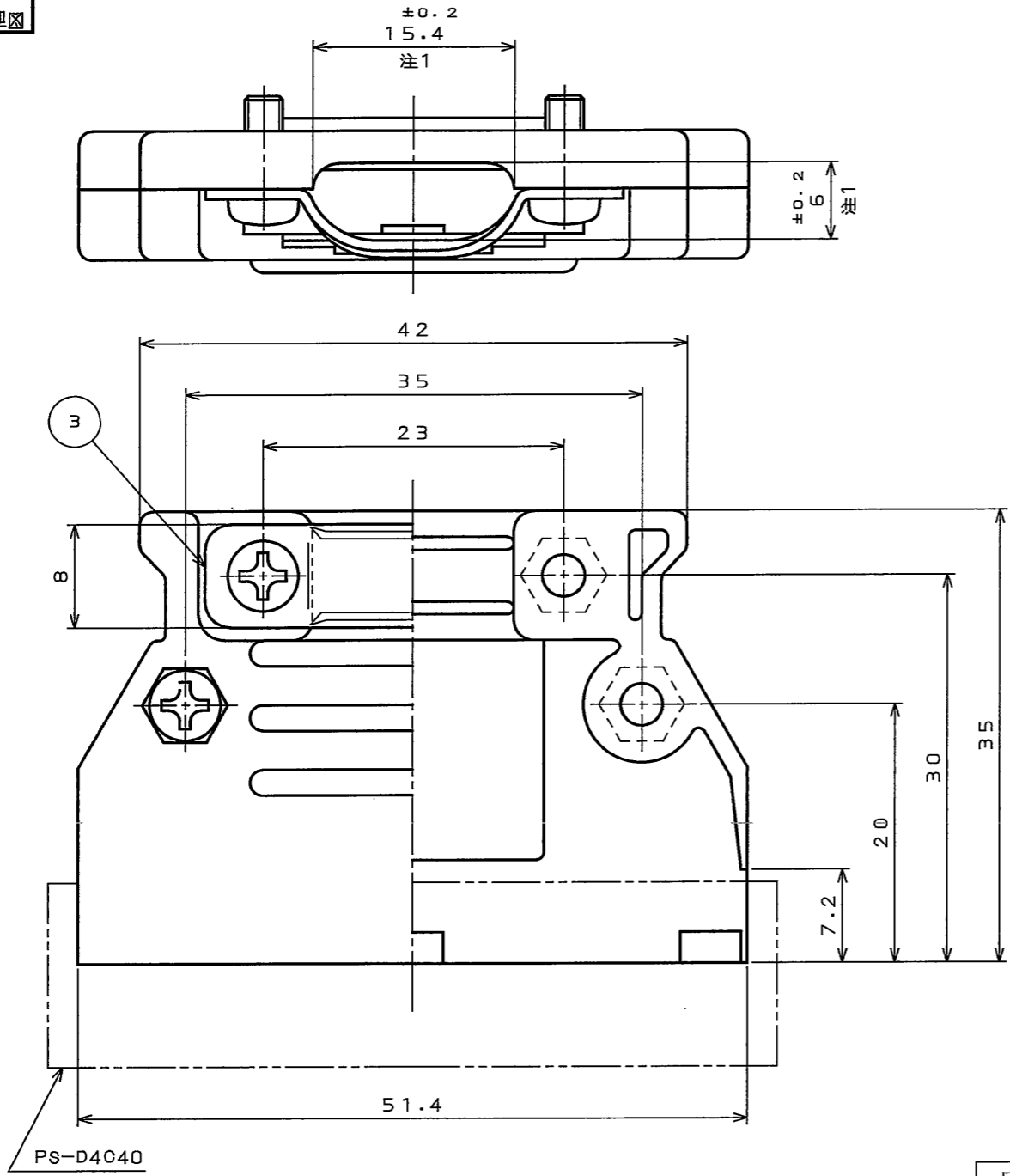
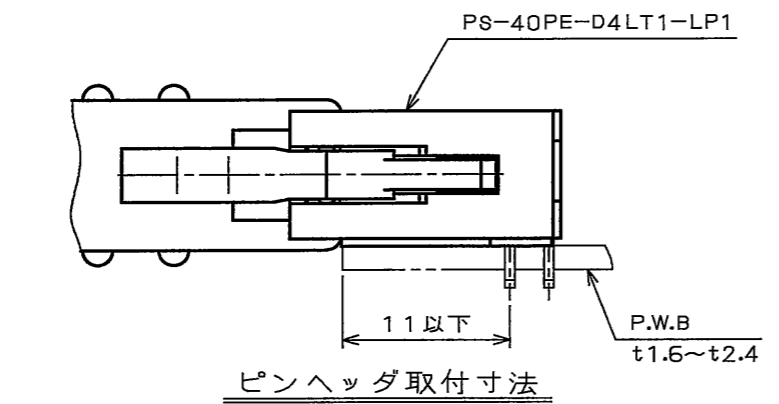


9864986
 (DRAWING NO.) 図番

版数 REV.	年月日 DATE	DCN NO.	変更内容 DESCRIPTION	製図 DR.	担当 CHK.	査閲 APPD.	承認 APPD.



注1. ケーブルエントリー径を示す。
 注2. 適用電線はφ1.2~φ1.4である。
 これ以下の線及び、少ない線数の時は
 テーピング等を行って止めること。



5	ナット	4	鋼	亜鉛めっき	
4	十字穴付なべ小ねじ	4	鋼	亜鉛めっき	M3×8
3	クランプサドル	1	鋼	亜鉛めっき	
2	フードカバー	1	ABS樹脂		
1	フードベース	1	ABS樹脂		
符号 NO.	名称 DESCRIPTION	個数 QTY.	材料 MATERIAL	仕上 FINISH	備考 REMARKS
仕様書 (SPECIFICATION)		第1版 (ORIGINAL DATE) 2005.9.30		尺度 (SCALE) 2:1	シリーズ (SERIES) PS
一般公差 (GENERAL TOLERANCE)		製図 DR. 桜田		名称 (TITLE) PS-HD40-R	
寸法 (DIMENSION)		担当 CHK. 八尋		フード	
角度 (ANGLES)		査閲 APPD.		質量 (MASS)	
	±0.8	承認 APPD. 久島			
.X	±0.4				
.XX	±0.1				
.XXX	±				
日本航空電子工業株式会社 JAPAN AVIATION ELECTRONICS INDUSTRY, LTD.			図面番号 (DRAWING NO.) SJ104986		

DOF-0-212F(05.08)

