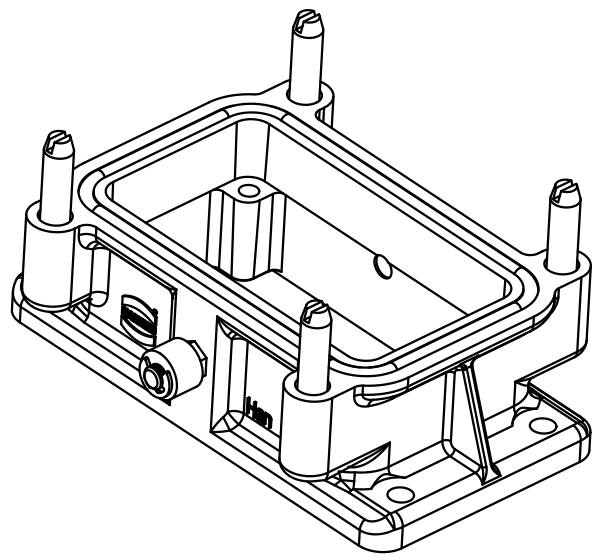
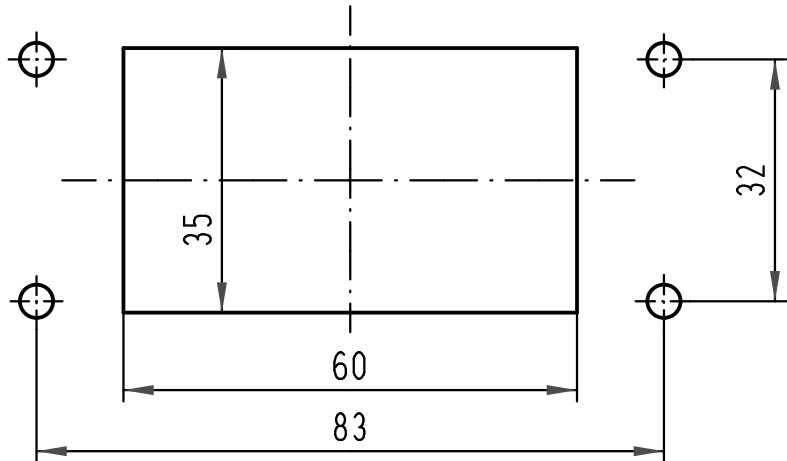


Montageausschnitt
panel cut out



All Dimensions in mm Original Size DIN A 4		Techn. Character.			Nicht tolerierte Maßel/Free size tolerances	
			Dat.	Name	Maßstab/Scale 1:1	Han 10EMV-agg-R für Zentralverriegelung for central locking
			Detail.	24.08.10 Go		
			Insp.	Tie		
			Stand.			
A			HARTING Electric GmbH & Co. KG D-32339 Espelkamp			TB 09 62 010 0381
Mod.	Dat.	Name				
						Blatt/ page