

5

4

3

2

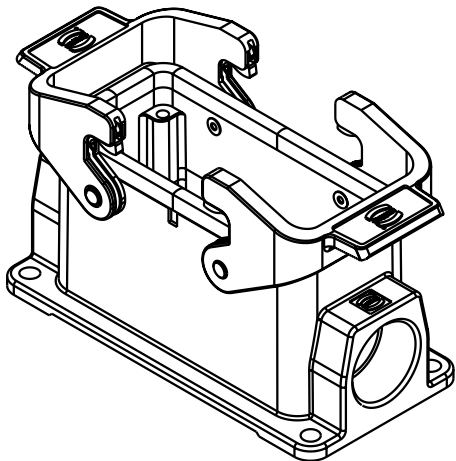
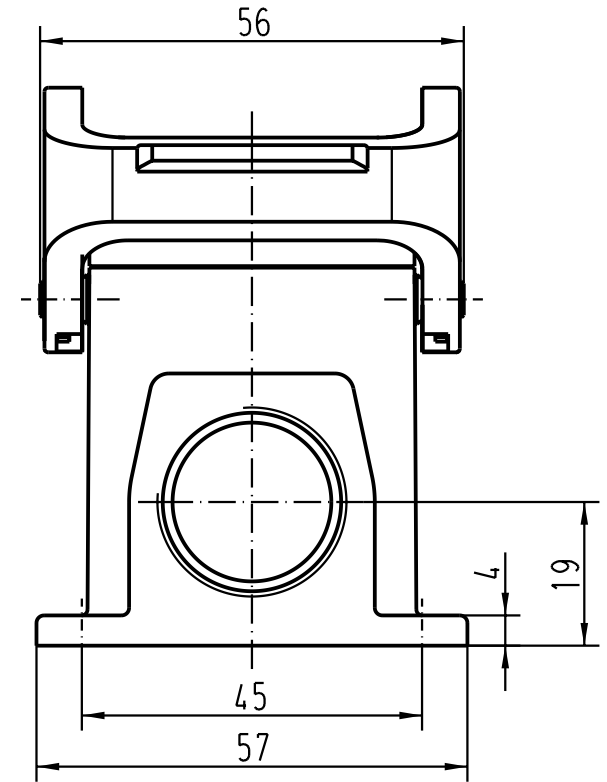
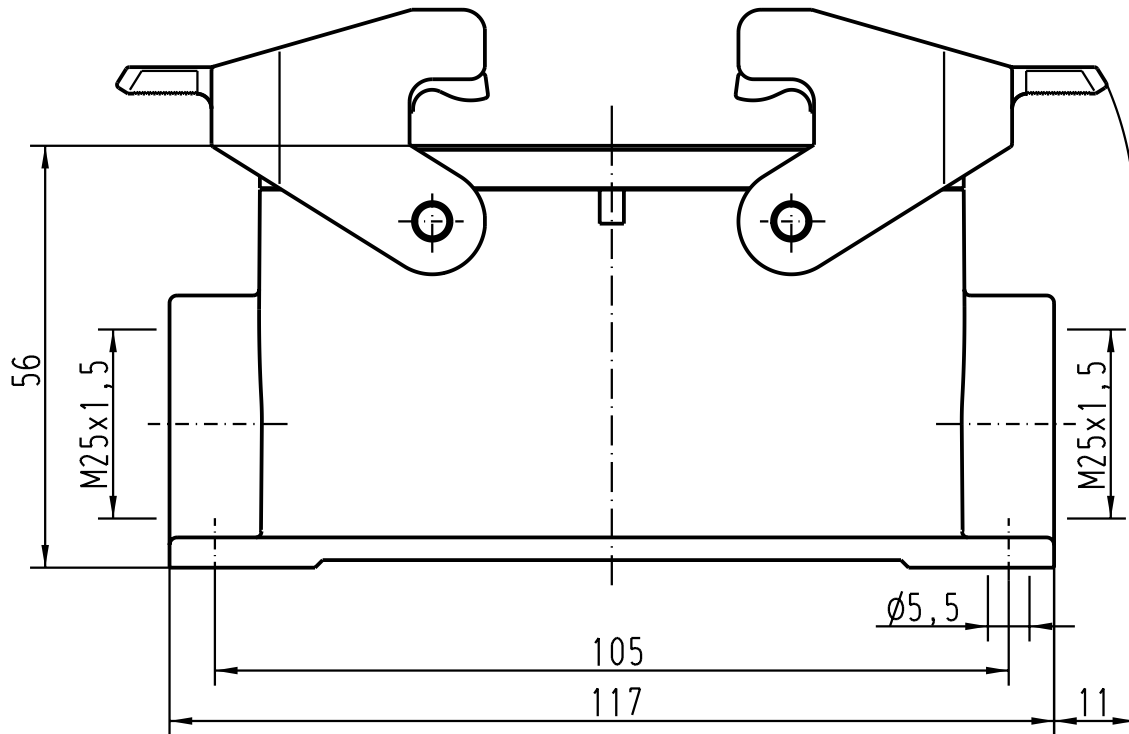
1

D

C

B

A



All Dimensions in mm Original Size DIN A 4		Techn. Character.			Nicht tolerierte Masse/ Free size tolerances	
			Dat.	Name	Maßstab/ Scale  <b>1 : 1</b>	<b>Han 6HvE-asg2-QB-M25</b> Sockelgehäuse/ housings surface mounting
		Detail.	17.10.01	DY		
		Insp.		KR		
		Stand.				
30167		HARTING Electric GmbH & Co. KG				<b>TB 19 34 006 0271</b>
Mod.	Dat.	Name	D-32339 Espelkamp			
					Sub.	