

製品規格/Product Specification テーピング仕様/Taping Specification 品名/Type Number : Mini3 - G1 トランジスタ及びダイオード (TX)/L Mini3 - G1 Transistor and Diode (TX)/L	Prepared by	Checked by	Applied by	Established by
	N.Kasuya	T.Kubo	H.Shidooka	S. Okada

1. 適用範囲/Scope

本規定は、ミニ型 3 端子トランジスタ及びダイオードのテーピング仕様について適用する。  
 This standard is applied to the specification of taping for Mini3-G1 package transistors and diodes.

2. 構造/Structure

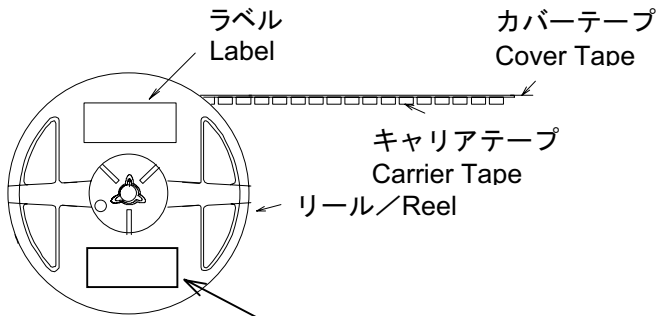
1) 構成及び寸法/Structure and Dimensions

IEC 60286の規定を準拠する。  
 Compliant with IEC 60286.

<構成/Structure>

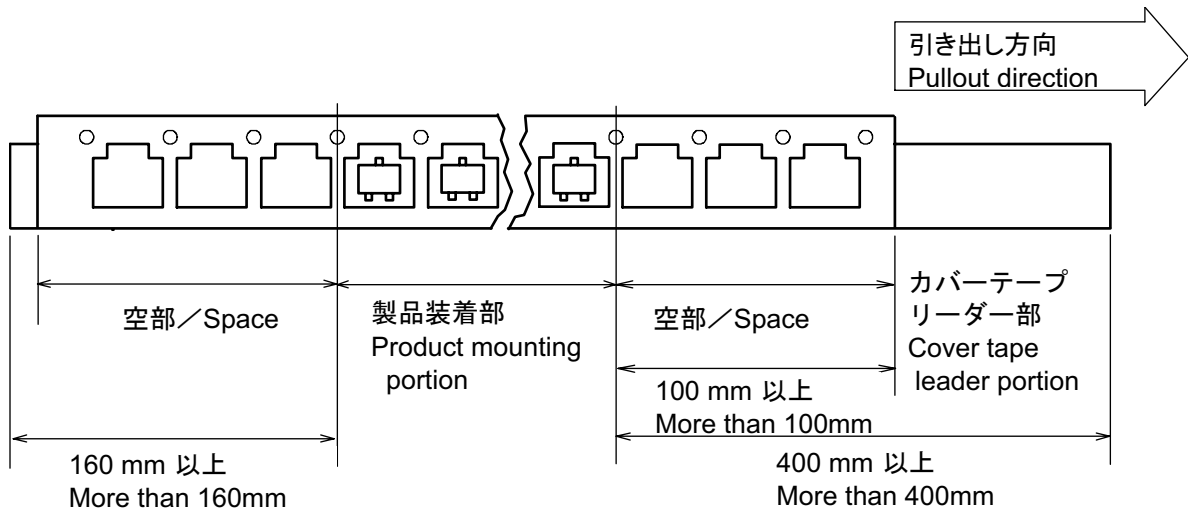
- 1. キャリアテープ/Carrier tape ----- 寸法は 4 頁, 5 頁参照/For dimensions, refer to sheet No.4,5.
- 2. カバーテープ/Cover tape ----- 寸法は 4 頁, 5 頁参照/For dimensions, refer to sheet No.4,5.
- 3. リール/Reel ----- 寸法は 6 頁参照/For dimensions, refer to sheet No.6.

2) テーピングの構造/Structure of taping



このラベルは、日本(熊本)生産品と中国生産品のみ使用します。  
 The label is for vendor use only and used only in Japan(Kumamoto) and China production.

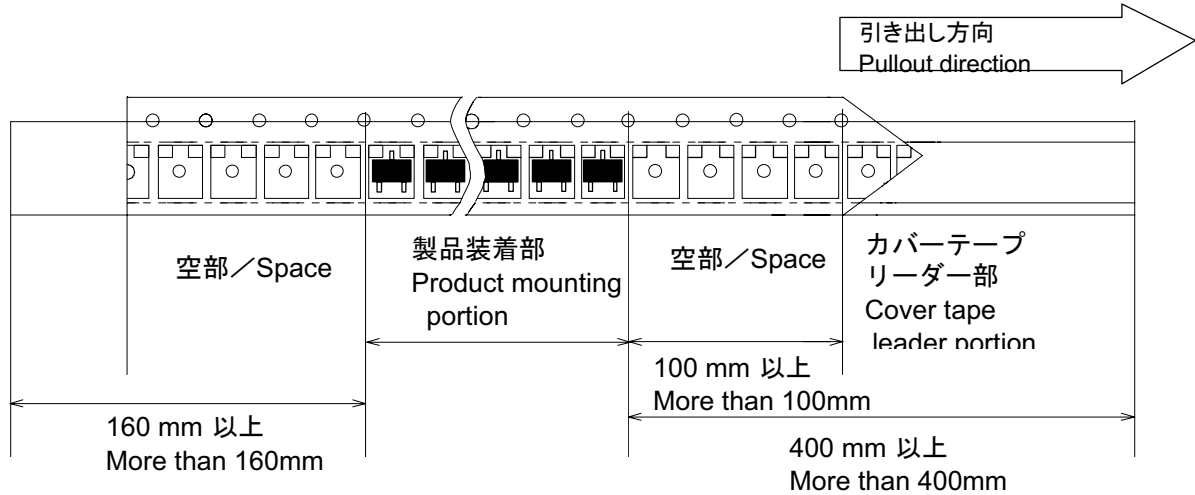
a) 日本(熊本)生産品/Japan(Kumamoto) production



1999.04.23	2006.03.10
Established	Revised

製品規格/Product Specification  
 テーピング仕様/Taping Specification  
 品種名/Type Number :  
 Mini3 - G1 トランジスタ及びダイオード (TX)/L  
 Mini3 - G1 Transistor and Diode (TX)/L

b) 日本(宇都宮)生産品・中国生産品/Japan(Utsunomiya) production and China production



- (1)引き出し方向に対して、送り穴は右側であること  
 Sprocket holes shall be on the right side of pullout direction.
- (2)送り穴側に1本リードがあるものをX方向またはL方向とする。  
 The direction which has 1 lead wire on the sprocket hole side shall be X direction or L direction.
- (3)リーダー部のテープの長さは、製品の入っていないエンボスキャリアテープを100mm以上含み、400mm以上とする。  
 これらのエンボスは、100mm以上をカバーテープでシールしなければならない。  
 Length of leader tape shall be more than 400mm including more than 100 mm of empty carrier tape.  
 The empty carrier tape shall be covered more than 100mm by cover tape.
- (4)終端部のテープは、製品の入っていないエンボスを含み、160mm以上とする。  
 The end of tape shall be more than 160mm including empty carrier tape.

### 3. 数量及び包装表示/Quantity and Indication of Package

#### 1) テーピング数量/Taping quantity

3000個/1巻を標準装着数量とする。  
 The standard quantity shall be 3000pcs/reel.

5巻を所定のカートンに梱包する。  
 5 reels shall be packed in the specified carton case.

#### 2) 表示/Indication

リール片面に、品名、方向、数量、製造番号(略番号)を記載する。  
 Name, direction, quantity and serial no.(symbol) shall be shown on one side of the reel.

1999.04.23	2006.03.10
Established	Revised

製品規格/Product Specification  
 テーピング仕様/Taping Specification  
 品名/Type Number :  
 Mini3 - G1 トランジスタ及びダイオード (TX)/L  
 Mini3 - G1 Transistor and Diode (TX)/L

#### 4.機械的特性と仕様/Mechanical Characteristics and Specifications

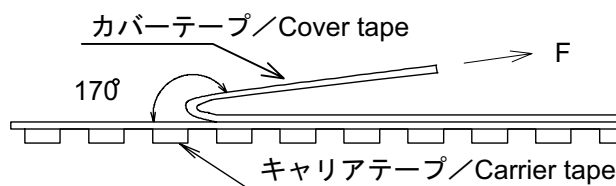
##### 1) カバーテープの剥離強度/Peel strength of cover tape

F=0.098N~0.490Nとする。

F=0.098N to 0.490N

(注)剥離時にテープが裂けないこと

Note; There shall be no damage on tape in peeling.



##### 2) 仕様/Specifications

(1)装着済テープを半径15mmで曲げても、製品の脱落、テープの折損等なきこと。

When already mounted tape is bent by radius 15 mm, there shall be neither dropped product nor damaged tape.

(2)カバーテープの剥離時、製品がカバーテープに付着してはならない。

Products shall not adhere to cover tape when separating the tape.

(3)トランジスタ及びダイオードの電気的特性・外形規格等については、単品規格書を参照のこと。

For electrical characteristics and external specifications of the transistor and diode, individual product specification shall be referred.

(4)テーピング済品の保管については、温度5~35°C、湿度45~75%とする。

又、直射日光をさけること。

Taped products shall be stored at temperature of 5 to 35deg C and humidity of 45 to 75%, and also protected against direct sun light.

(5)リールより引き出されたテープをそのままの状態でも長時間放置を要する場合は、一時リールに巻き戻しておくこと。

If tape pulled out from a reel needs to be left for long hours, the tape shall be rewound on the reel temporarily.

(6)テーピングされた製品の反転、逆向、歯抜け等の異常は、なきこととする。

As a rule, taped products shall not be turned upside down, reversed or partially absent in product arrangement.

1999.04.23

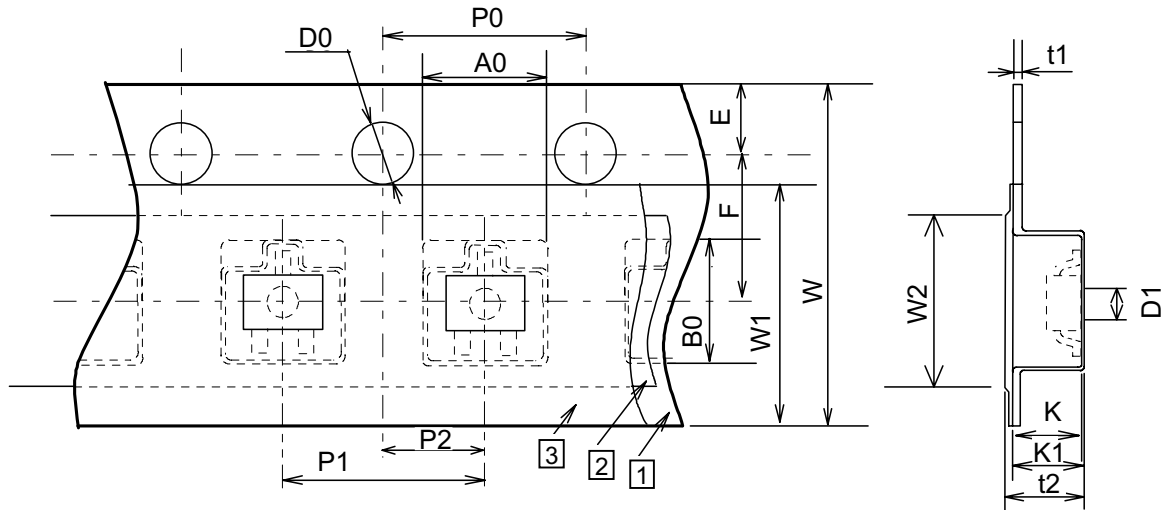
Established

2006.03.10

Revised

製品規格/Product Specification  
 テーピング仕様/Taping Specification  
 品名/Type Number :  
 Mini3 - G1 トランジスタ及びダイオード (TX)/L  
 Mini3 - G1 Transistor and Diode (TX)/L

5. テープ形状及び寸法/Taping form and Dimensions  
 a) 日本(熊本)生産品/Japan(Kumamoto) production



- ① キャリアテープ/Carrier tape
- ② カバーテープ・Rテープ(非粘着テープ)/Cover tape : R tape (non-adhesive tape)
- ③ カバーテープ・U.P.テープ(粘着テープ)/Cover tape : U.P. tape (adhesive tape)

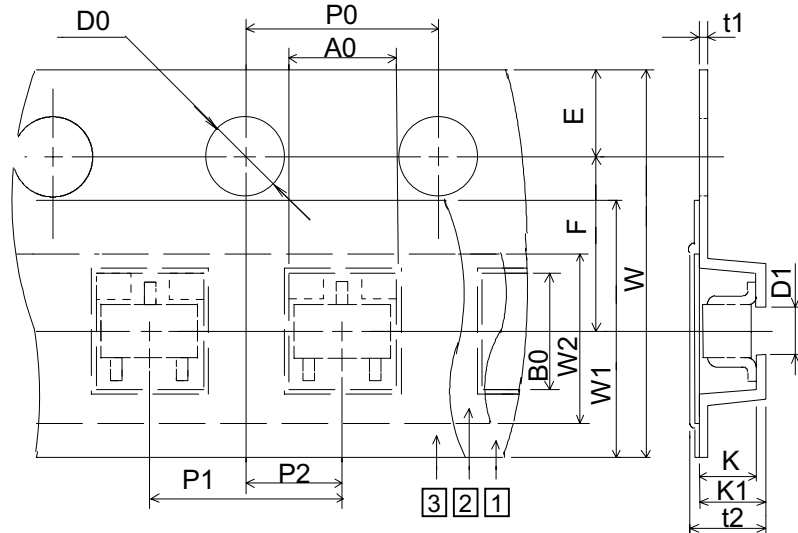
項目 Item	照合文字 Symbol	寸法 Dimensions	備考 Remarks	
製品挿入凹み角穴 Dented square hole for product insertion	縦/Length	A0	3.2±0.1	
	横/Width	B0	3.3±0.1	
	深さ/Depth	K	1.35±0.10	
	ピッチ/Pitch	P1	4.0±0.1	累積誤差±0.2 max/10ピッチ Accumulated error ±0.2max/10 pitches
送り穴 Sprocket hole	直径/Diameter	D0	1.5+0.1/-0	
	ピッチ/Pitch	P0	4.0±0.1	累積誤差±0.2 max/10ピッチ Accumulated error ±0.2max/10 pitches
	位置/Position	E	1.75±0.10	
エンボス穴 Embossing hole	直径/Diameter	D1	1.0+0.3/-0	
中心線間距離 Center-to-center distance	縦方向/Longitudinal	P2	2.00±0.05	
	横方向/Traverse	F	3.50±0.05	
カバーテープ Cover tape	U.P. tape 幅/Width	W1	5.4±0.1	
	R tape 幅/Width	W2	3.5±0.1	
	材質/Material	ポリエステル/Polyester	帯電防止処理有り/Antistatic	
キャリアテープ Carrier tape	幅/Width	W	8.0±0.3	
	厚さ/Thickness	t1	0.25±0.10	
	材質/Material	ポリスチレン/PS or ポリカーボネート/PC or ポリエチレンテレフタレート/A-PET	帯電防止処理有り/Antistatic	
穴部外形深さ/Hole outer depth	K1	1.4±0.1		
全体の厚さ/Total thickness	t2	1.5±0.1		

Note 1) 各コーナー部のRは、0.25 R以下/Radius at each corner shall be 0.25R or less.  
 2) RテープとU.P.テープ、U.P.テープとキャリアテープの蛇行は、0.3以下。  
 Deviations between R and U.P. tapes and between U.P. and carrier tapes shall be 0.3 or less.

1999.04.23 Established	2006.03.10 Revised
---------------------------	-----------------------

製品規格/Product Specification  
 テーピング仕様/Taping Specification  
 品名/Type Number :  
 Mini3 - G1 トランジスタ及びダイオード (TX)/L  
 Mini3 - G1 Transistor and Diode (TX)/L

b) 日本(宇都宮)生産品・中国生産品/Japan(Utsunomiya) production and China production



- ① キャリアテープ/Carrier tape
- ② カバーテープ・Rテープ(非粘着テープ)/Cover tape : R tape (non-adhesive tape)
- ③ カバーテープ・U.Pテープ(粘着テープ)/Cover tape : U.P tape (adhesive tape)

項目 Item	照合文字 Symbol	寸法 Dimensions	備考 Remarks	
製品挿入凹み角穴 Dented square hole for product insertion	縦/Length	A0	3.2±0.1	
	横/Width	B0	3.3±0.1	
	深さ/Depth	K	1.35±0.10	
	ピッチ/Pitch	P1	4.0±0.1	累積誤差±0.2 max/10ピッチ Accumulated error ±0.2max/10 pitches
送り穴 Sprocket hole	直径/Diameter	D0	1.5+0.1/-0	
	ピッチ/Pitch	P0	4.0±0.1	累積誤差±0.2 max/10ピッチ Accumulated error ±0.2max/10 pitches
	位置/Position	E	1.75±0.10	
エンボス穴 Embossing hole	直径/Diameter	D1	1.0+0.3/-0	
中心線間距離 Center-to-center distance	縦方向/Longitudinal	P2	2.00±0.05	
	横方向/Traverse	F	3.50±0.05	
カバーテープ Cover tape	U.P tape 幅/Width	W1	5.4±0.1	
	R tape 幅/Width	W2	3.5±0.1	
	材質/Material	ポリエステル/Polyester	帯電防止処理有り/Antistatic	
キャリアテープ Carrier tape	幅/Width	W	8.0±0.3	
	厚さ/Thickness	t1	0.3±0.1	
	材質/Material	ポリスチレン/PS or ポリエチレンテレフタレート/A-PET	帯電防止処理有り/Antistatic	
穴部外形深さ/Hole outer depth	K1	1.4±0.1		
全体の厚さ/Total thickness	t2	1.5±0.1		

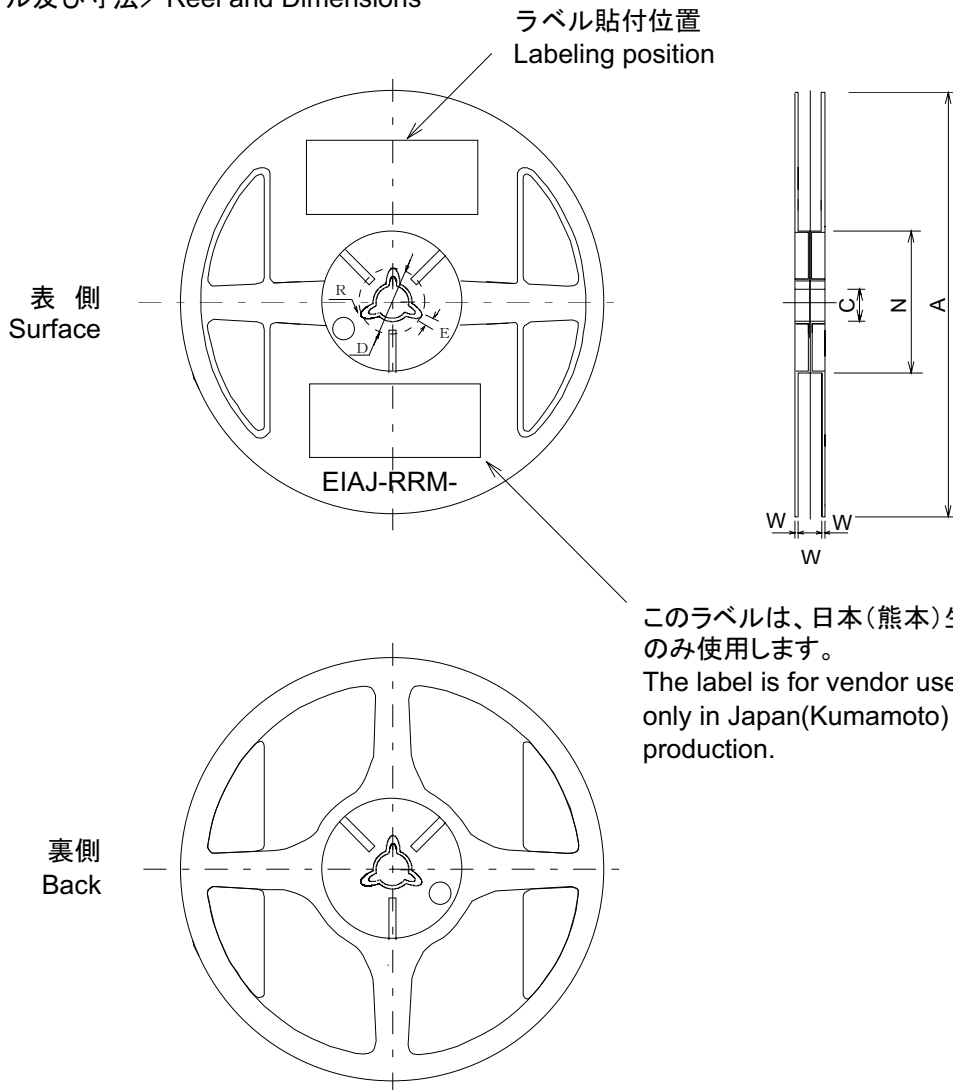
Note 1) 各コーナー部のRは、0.25 R以下/Radius at each corner shall be 0.25R or less.  
 2) RテープとU.Pテープ、U.Pテープとキャリアテープの蛇行は、0.3以下。  
 Deviations between R and U.P tapes and between U.P and carrier tapes shall be 0.3 or less.

1999.04.23	2006.03.10
Established	Revised

製品規格/Product Specification  
 テーピング仕様/Taping Specification  
 品種名/Type Number :  
 Mini3 - G1 トランジスタ及びダイオード (TX)/L  
 Mini3 - G1 Transistor and Diode (TX)/L

6. リール及び寸法/Reel and Dimensions

Unit:mm



このラベルは、日本(熊本)生産品と中国生産品のみ使用します。  
 The label is for vendor use only and used only in Japan(Kumamoto) and China production.

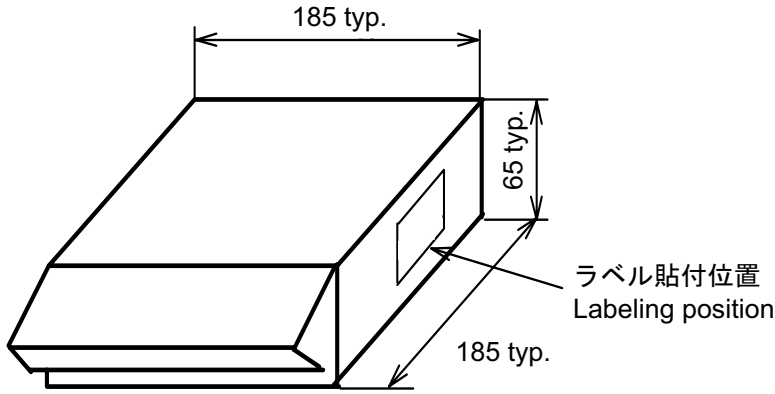
項目 Item		照合文字 Symbol	寸法 Dimensions	備考 Remarks	
フランジ Flange	直径/Diameter	A	180+0.0/-3.0		
	厚さ/Thickness	W1	1.2		
	両フランジの内側間隔 Distance between flanges	W	9.0±0.3		
ハブ Hub	外周直径/Outer diameter	N	60+1.0/-0.0		
	スピンドル穴の直径 Spindle hole diameter	C	13.0±0.2		
	キー溝 Keyway	幅/Width	E	2.0±0.5	
		深さ/Depth	D	21.0±0.8	
角丸み/Radius at corner		R	1.0		
材質/Material		ポリスチレン/PS		帯電防止処理有り/Antistatic	
品名等の表示 Indication of the name, etc		フランジの片側に表示/To be printed on one side of flange. 品名・数量・製造番号等を記載/Name, Quantity, Serial No, etc. to be shown			

1999.04.23      2006.03.10

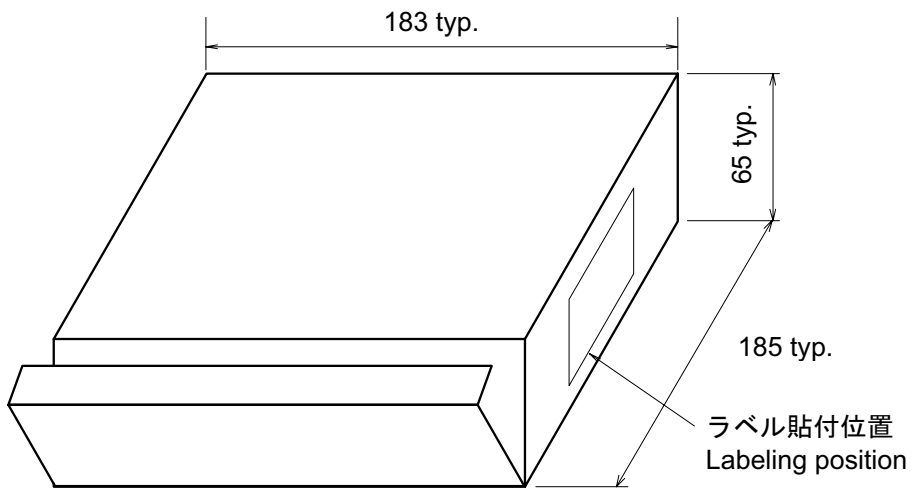
Established      Revised

製品規格/Product Specification  
 テーピング仕様/Taping Specification  
 品名/Type Number :  
 Mini3 - G1 トランジスタ及びダイオード (TX)/L  
 Mini3 - G1 Transistor and Diode (TX)/L

7. カートン箱(リール箱)/Carton case (Reel box)  
 a) 日本(熊本)生産品/Japan(Kumamoto) production



b) 日本(宇都宮)生産品・中国生産品/Japan(Utsunomiya) production and China production

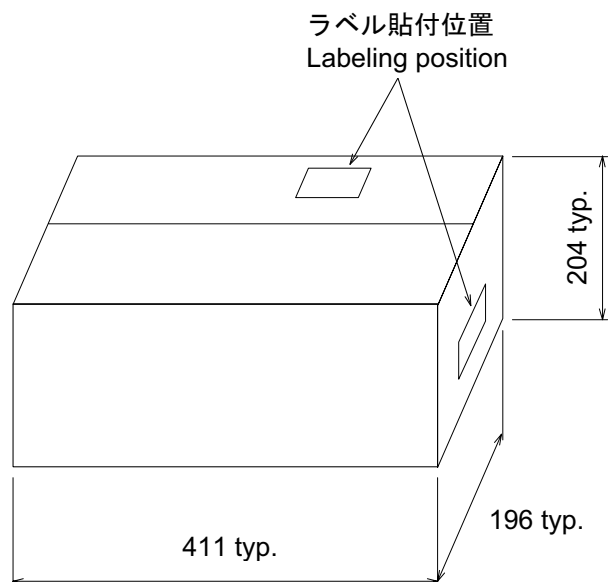
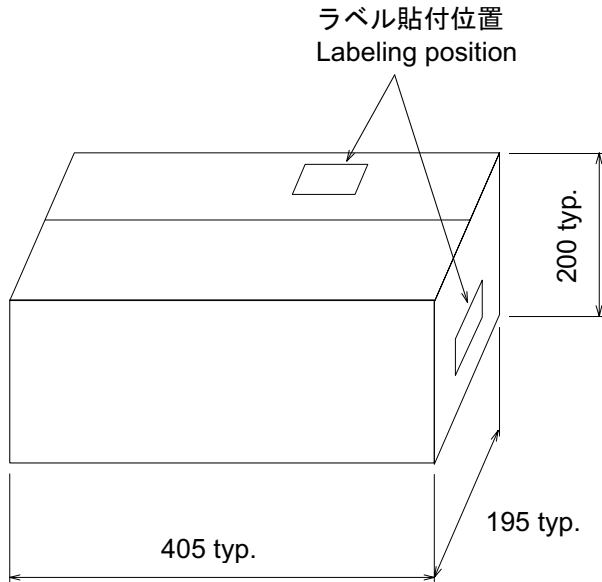


1999.04.23	2006.03.10
Established	Revised

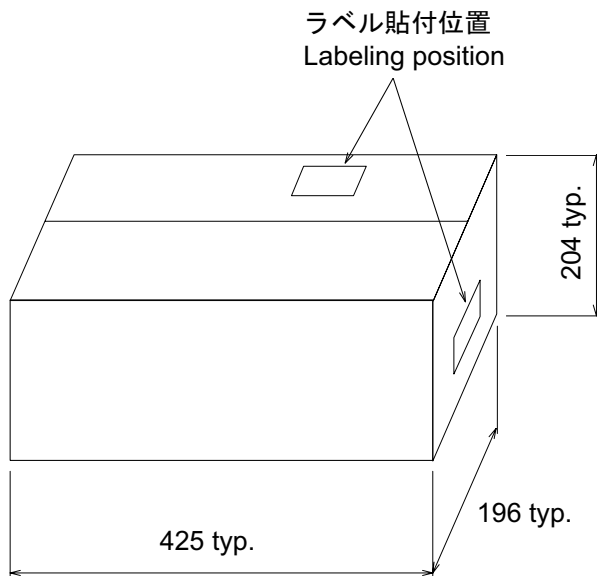
製品規格/Product Specification  
 テーピング仕様/Taping Specification  
 品名/Type Number :  
 Mini3 - G1 トランジスタ及びダイオード (TX)/L  
 Mini3 - G1 Transistor and Diode (TX)/L

8. パッキングケース(包装外箱)/Packing case (Outside packing case)

a) 日本(熊本)生産品/Japan(Kumamoto) production    b) 中国生産品/China production



c) 日本(宇都宮)生産品/Japan(Utsunomiya) production



数量・内容/Quantity and Contents

形態/Form	数量/Quantity	内容/Contents	材質/Material
カートンケース/ Carton case	15,000 pcs	5リール/5 reels	段ボール/Corrugated paper
パッキングケース/Packing case	90,000 pcs	カートン×6箱/6 carton cases	段ボール/Corrugated paper

1999.04.23	2006.03.10
Established	Revised