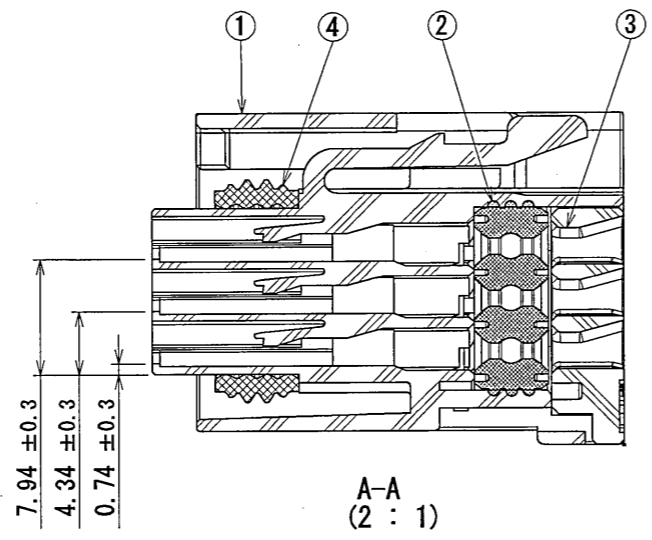
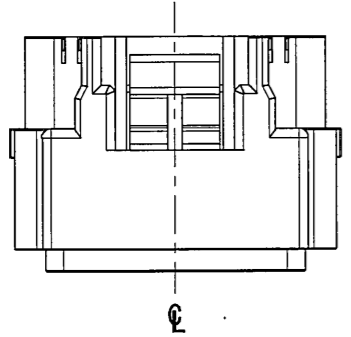
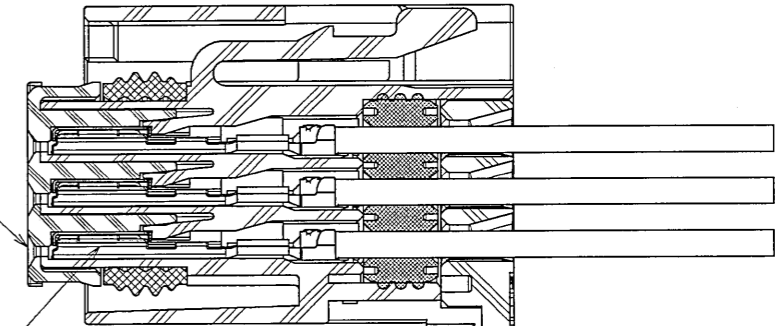


SJ109557  
(ON DRAWING) 台架図

版数 REV.	年月日 DATE	DCN NO.	変更内容 DESCRIPTION	製図 DR.	担当 CHK.	査閲 APPD.	承認 APPD.
------------	-------------	---------	---------------------	-----------	------------	-------------	-------------

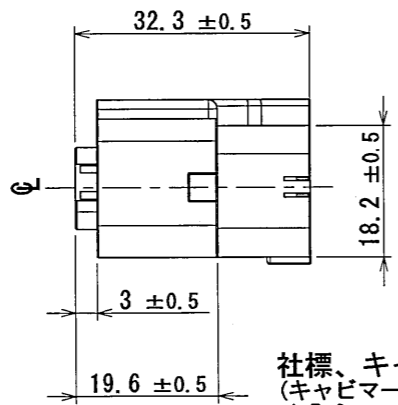
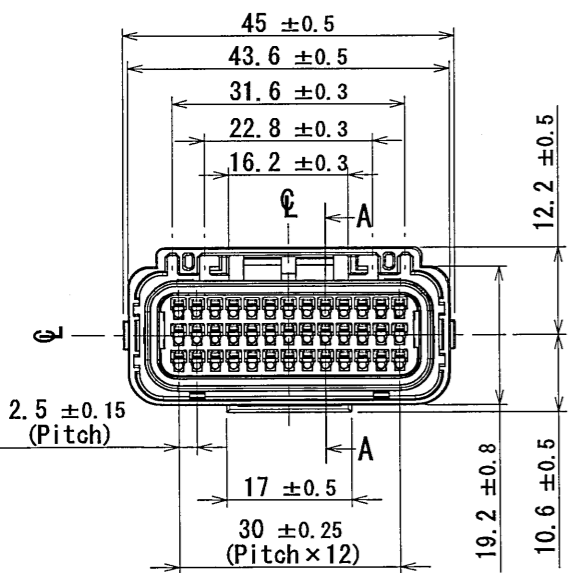


フロントキャップ  
FRONT CAP  
コンタクト組込み後に装着する。  
Assembled "front cap" after  
contacts were inserted into  
the housing.

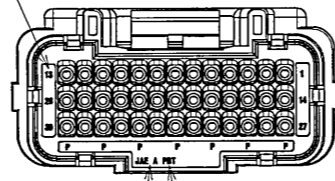


ソケットコンタクト  
SOCKET CONTACT

CONTACT ASSEMBLY STATE CHART (REF)  
コンタクト組込み状態図 (参考)  
(2:1)

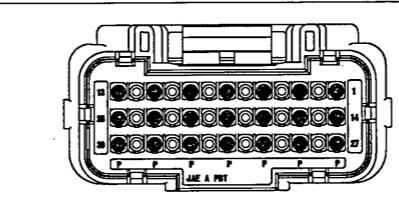


端子番号表示  
Raised contact number  
1, 13, 14, 26, 27, 39



材料種表示  
(Type of material)

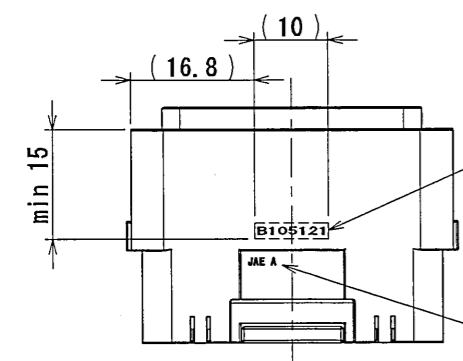
社標、キャビマーク表示  
(キャビマークは金型キャビ毎に  
A, B, C... の順に表示する。)  
Company Logo and Cavity No.  
("Cavity No." is marked  
in alphabetical order.)



- Contact cavity applicable  
wire size: 0.3~1.25mm<sup>2</sup>  
Outside diameter of wire  
insulator: φ1.4~φ2.3  
For example: AVSS0.3~1.25  
AVSS0.3f~1.25f
- 部分適用電線サイズ  
電線呼び: 0.3~1.25sq相当電線  
被覆外径: φ1.4~φ2.3  
使用可能電線例: AVSS0.3~1.25  
AVSS0.3f~1.25f等

- Contact cavity applicable  
wire size: 0.3~0.85mm<sup>2</sup>  
Outside diameter of wire  
insulator: φ1.4~φ1.9  
For example: AVSS0.3~0.85  
AVSS0.3f~0.75f
- 部分適用電線サイズ  
電線呼び: 0.3~0.85sq相当電線  
被覆外径: φ1.4~φ1.9  
使用可能電線例: AVSS0.3~0.85  
AVSS0.3f~0.75f等

Maximum number of wires and applicable cavity positions for wire insertion are restricted in the condition that the bigger size wires are applied.  
(Bigger size wires: insulation diameter: MIN φ2.0mm)  
Please confirm detailed information from the manual [JAH-10621].  
被覆外径φ2.0mm以上の電線は挿入可能数、挿入可能箇所制限があります。  
詳しくは取扱説明書 [JAH-10621] を確認してください。



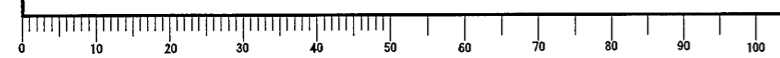
組立ロット番号  
(Mark the assembly  
lot number)

社標、キャビマーク表示  
(キャビマークは金型キャビ毎に  
A, B, C... の順に表示する。)  
Company Logo and Cavity No.  
("Cavity No." is marked  
in alphabetical order.)

4	SEAL RING	1	SILICONE RUBBER	COLOR: BROWN
3	REAR COVER	1	PBT GF30%	COLOR: BLUE
2	GROMMET	1	SILICONE RUBBER	COLOR: BROWN
1	SOCKET HOUSING	1	PBT GF30%	COLOR: GRAY

符号 NO.	名称 DESCRIPTION	個数 QTY.	材料 MATERIAL	仕上 FINISH	図番 DWG. NO.
仕様書 (SPECIFICATION)		第1版 (ORIGINAL DATE)		シリーズ (SERIES)	
JACS-10621 JAH-10621		26/APR/2010		MX47	
一般公差 (GENERAL TOLERANCE)		製図 DR.		名称 (TITLE)	
寸法 (DIMENSION)		担当 CHK.		MX47039SF2	
角度 (ANGLES)		査閲 APPD.		39-CAVITY SOCKET HOUSING	
. ±0.8		承認 APPD.		質量 (MASS)	
. × ±0.4		承認 APPD.		図面番号 (DRAWING NO.)	
. × × ±0.1		承認 APPD.		SJ109557	
. × × × ±				版数 (REV.)	
				1	

DCF-C-212E (05.08)



SIZE A3