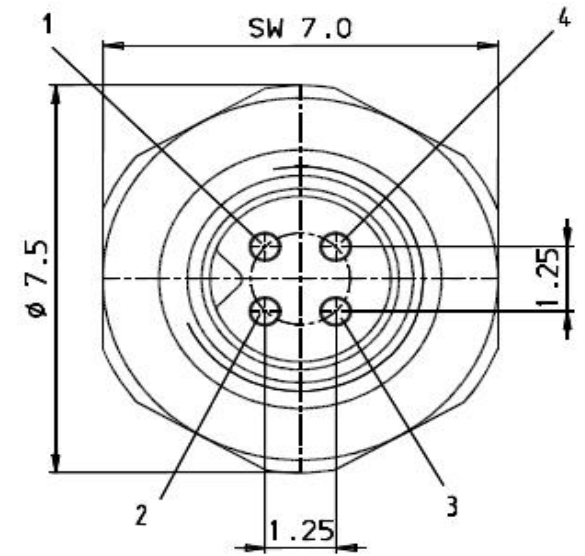
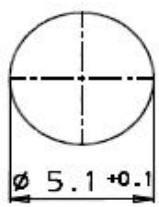


vergossen mit
Eccobond 45/Catalyst
24LV



Montagebohrung

M5:1



| | | | | | |
|-----------|----------|---------------------------------|-----------|------------------------|----------|
| Werkstoff | | Nr. | | Index | |
| | Volumen | Schutzvermerk | | Maße ohne Toleranzang. | Maßstab: |
| | Masse | ISO 2768-m | | | |
| | Datum | Name | Benennung | | |
| | Bearb. | 1530634 SACC-DSI-M5MS-4CON-L180 | | | |
| | Gepr. | | | | |
| | Norm | | | | |
| | Serie: | Zeichnungs-Nr. | | | Blatt: |
| | | | | | von |
| Index | Änderung | Datum | Name | (n) Ers.d.: | |