

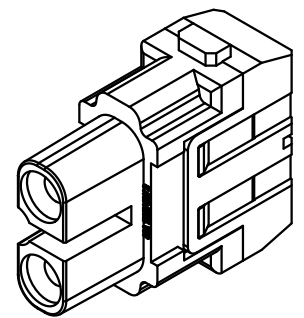
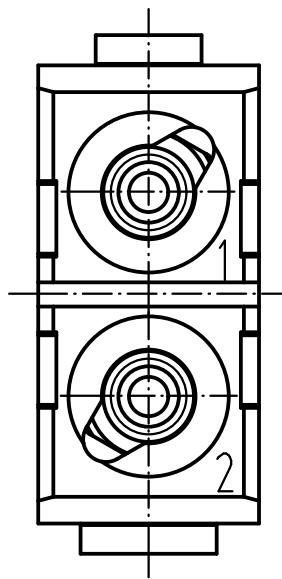
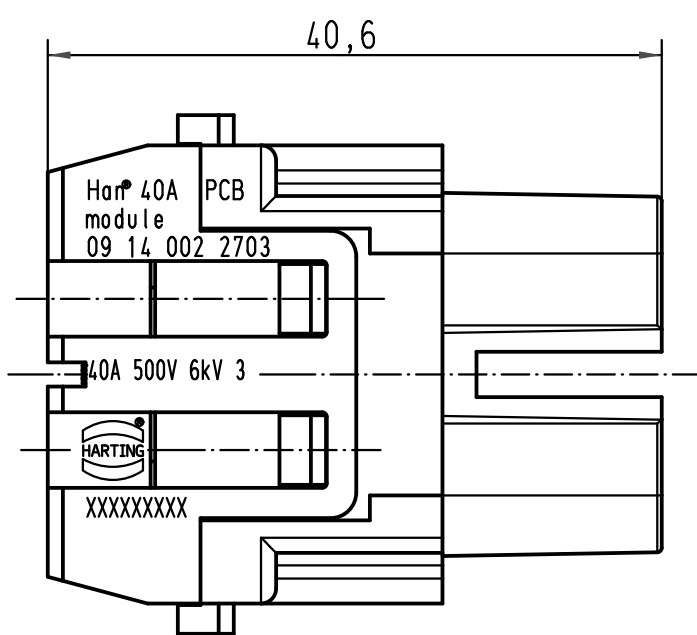
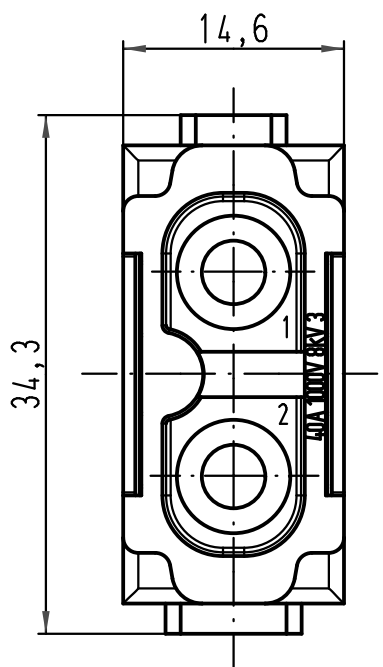
1 2 3 4 5 6

A

B

C

D



	All Dimensions in mm Original Size DIN A 4			Techn. Character.		Nicht tolerierte Maße/ Free size tolerances		
				Dat.	Name	Maßstab/ Scale  2:1	Han 40A PCB module für Leiterplattenadaption/ for PCB-adapter	
				Detail.	10.10.08			Rull
				Insp.				Be
			Stand.					
A			HARTING Electric GmbH & Co. KG D-32339 Espelkamp			TB 09 14 002 2703		
Mod.	Dat.	Name				Sub. TB 09 14 002 2703 v. 23.01.02		
						Blatt/ page		