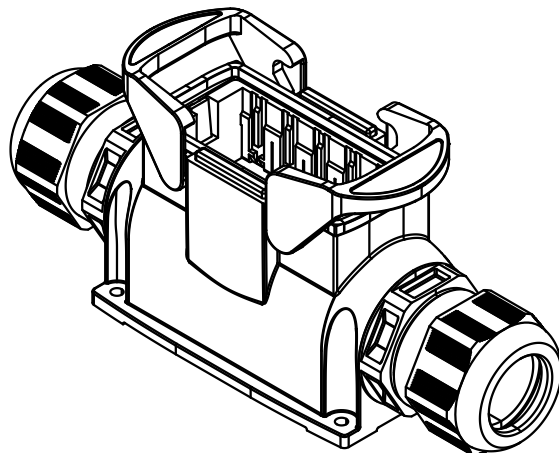
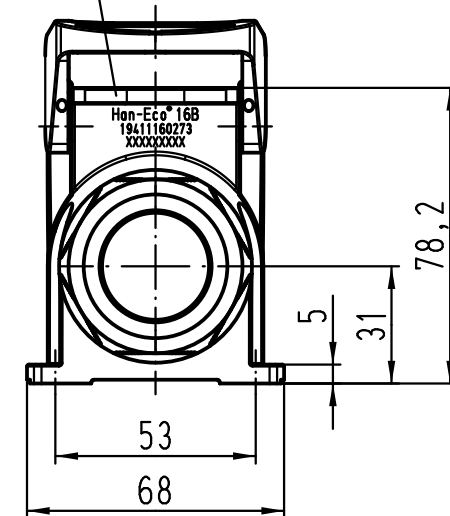


Dichtung
seal



Halterahmen und Kabelverschraubungen werden lose mitgeliefert
holding frame and cable glands are enclosed

All Dimensions in mm Original Size DIN A 4		Techn. Character.			Nicht tolerierte Maße! Free size tolerances	
			Dat.	Name	Maßstab/Scale 1:2	Han-Eco 16B-asg2-M40 mit Kabelverschraubungen $\phi 16-28$ mm with cable glands $\phi 16-28$ mm
			Detail.	17.01.12 Ho		
			Insp.	SUN		
			Stand.			
B	08.02.12	Ho	HARTING Electric GmbH & Co. KG		TB 19 41 116 0273	Blatt/ page
A			D-32339 Espelkamp			
Mod.	Dat.	Name			Sub.	