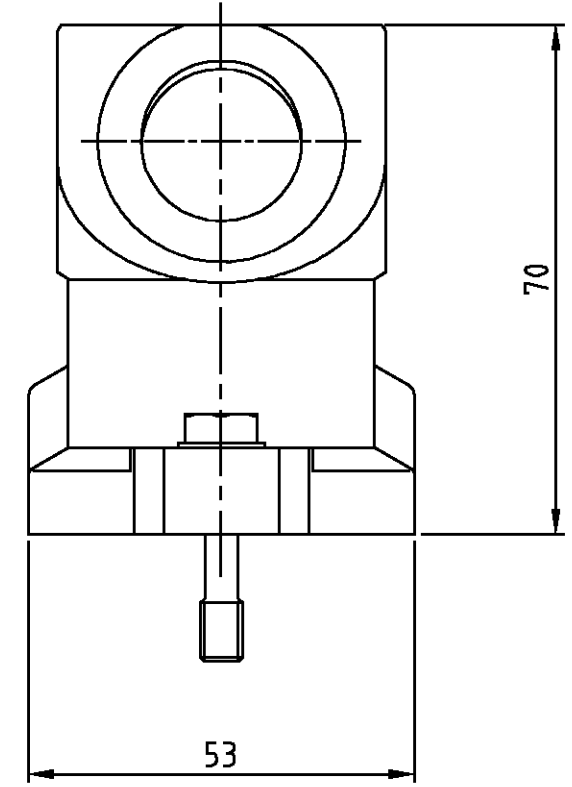
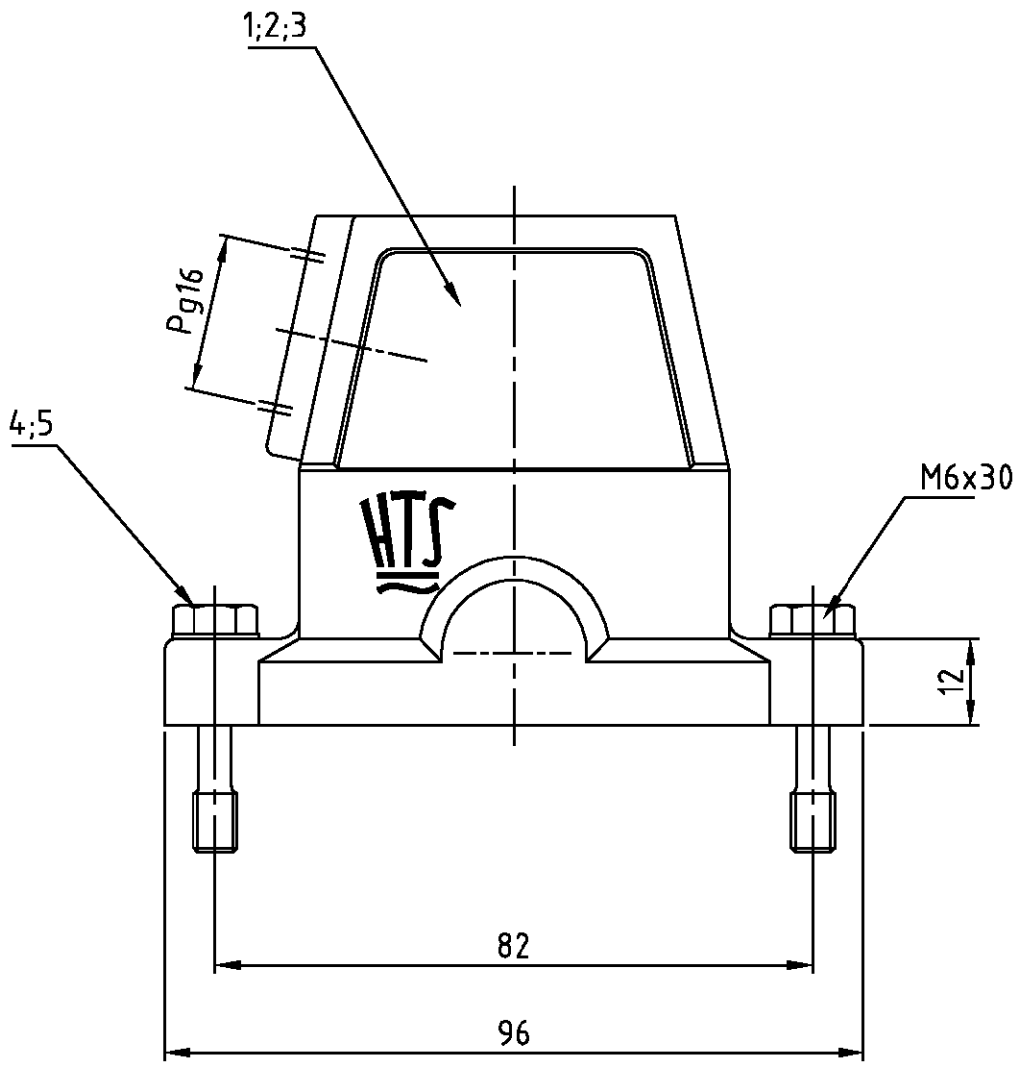


LOC	DIST	REVISIONS ÄNDERUNGEN				
A1	-	P	LTR	DATE	DWN	APVD
PROJEKT NR.:		DESCRIPTION BESCHREIBUNG		DATE	DWN	APVD
-		bei Bemerkungen Text geändert		04.11.02	SR	SM
		Eg00-3575-02				



- Notes:
- ① Material: Housing: aluminium diecasting alloy
 - ② Surface: - Varnish grey
- Aluminiumoxid plated +
+ Varnish black
 - ③ Varnish on the inside not necessarily

- Bemerkungen:
- ① Material: Gehäuse: Alu-Druckguß-Legierung
 - ② Oberfläche: - Lackierung grau
- Aluminiumoxid+
+ Lackierung schwarz
 - ③ Lackierung im Gehäuseinnere ist nicht notwendig

2	2	Scheibe	V2A	blank	-	5	
2	2	Befestigungsschraube	V2A	blank	-	4	
1	1	Dichtung Bg3	Neoprene	-	black/schwarz	3	
1	-	Steckergehäuse HIP	aluminium/ALU	-	grau/grey	2	
-	1	Steckergehäuse HIP-K	aluminium/ALU	HC	black/schwarz	1	
1-5	2-5	DESCRIPTION / BENENNUNG	MATERIAL	SURFACE / OBERFLÄCHE	COLOR / FARBE	ITEM NO. POS.	REMARKS / BEMERKUNGEN

HIP.6/16.Sts.1.16.G	HIP-K.6/16.Sts.1.16.G	ORDERING TEXT / BESTELLTEXT	THIS DRAWING IS A CONTROLLED DOCUMENT FOR AMP INCORPORATED. IT IS SUBJECT TO CHANGE AND THE CONTROLLING ENGINEERING ORGANIZATION SHOULD BE CONTACTED FOR THE LATEST REVISION. DIESES ZEICHNUNGSKOPPIERT WIRD DURCH AMP INCORPORATED KONTROLLIERT. ÄNDERUNGEN, DIE DEM TECHNISCHEN FORTSCHRITT DIENEN, SIND VORBEHALTEN. DEN JEWILIG LETZTGÜLTIGEN ÄNDERUNGSSTAND ERFAHREN SIE AUF ANFRAGE.		DWN Schneider 23.01.01	HTS Elektrotechnik 53819 Neunkirchen, Germany
			DIMENSIONS: DIMENSIONEN: mm	TOLERANCES UNLESS OTHERWISE SPECIFIED: ALL GEMEINTOLERANZEN	CHK Schweiger 23.01.01	
			n. ISO 8015 n. ISO 2768 - mH - E n. DIN 16901 - 140	APVD -	PRODUCT SPEC PRODUKTSPEZ.	Steckergehäuse HIP 6/16.STS.1.16.G
MATERIAL			ANGLES / WINKEL # FINISH / OBERFLÄCHE / FARBE	APPLICATION SPEC VERARBEITUNGSSPEZ.	SIZE A3	CAGE CODE 00779
①			②	RESTRICTED TO NUR FUER	DRAWING NO. ZEICHNUNGS-NR. C=1102631	
CUSTOMER DRAWING			/KUNDENZEICHNUNG		MASSTAB 1:1	BLATT 1
					OF VON 1	REV A2