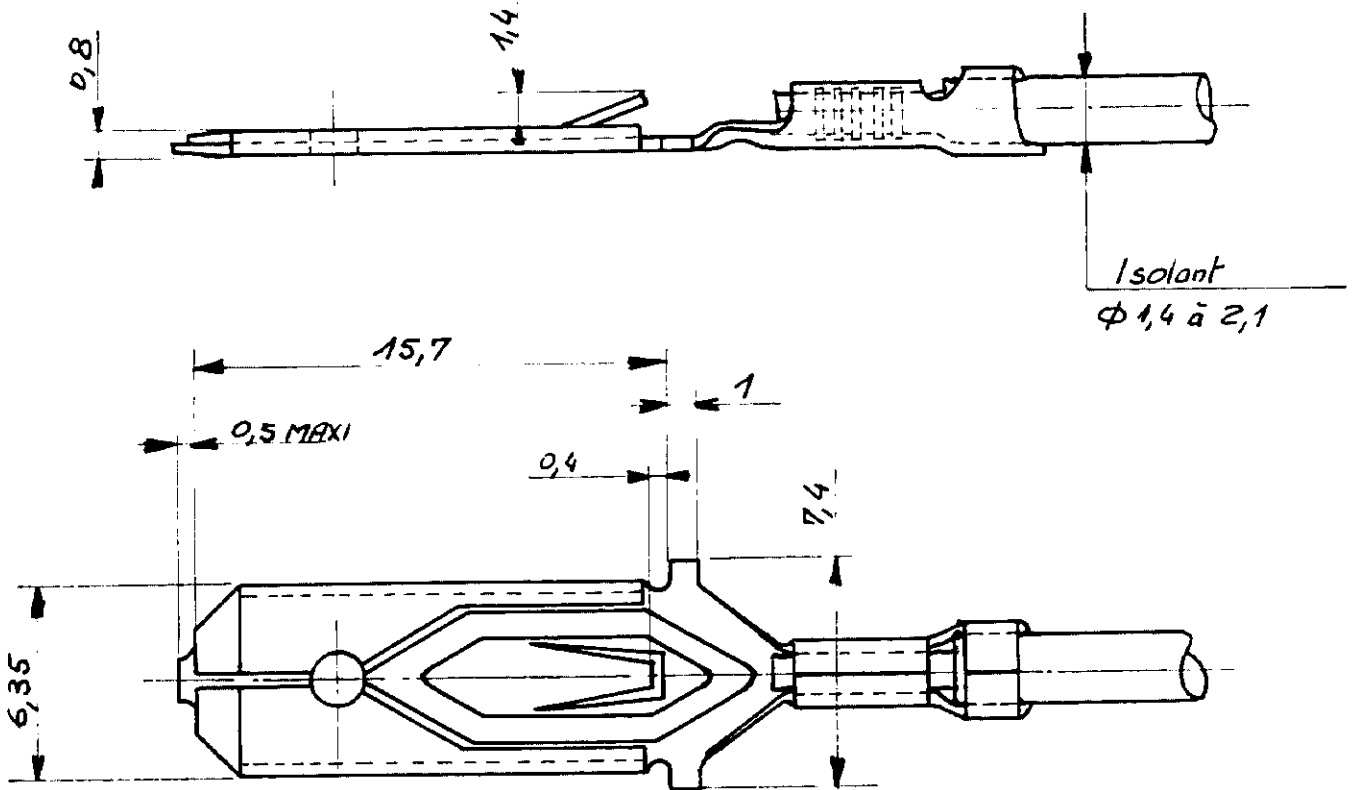


NUMERO

C.141051

LES COTES SONT DONNEES EN MM ET NE DOIVENT PAS ETRE RELEVES A L'ECHELLE SUR LE DESSIN.



Dimensions du fil: Fil emaille de 0,08 mm² à 0,6 mm² de section.
Isolant φ 1,4 à 2,1 mm.

© 1968 BY AMP INCORPORATED. ALL RIGHTS RESERVED. AMP PRODUCTS COVERED BY PATENTS AND/OR PATENTS PENDING.

DESSIN CLIENT
UNIQUEMENT POUR REFERENCES

MATIERE ET FINITION

Laiton
- 1: Brut
- 2: Etame

AMP

95 DE FRANCE PONTOISE

CLASSE
Automatique

DIMENS - FIL ISOLANT

TOLERANCES
SAUF INDICATION
± 0,3 ± 5°

ECHELLE
4/1

LOC

F

NO

AC-141051

REV

ND	CHANGEMENT	DES	VER	DATE

DESSINE 6.V.68

APPROUVE

VER.FIE

LANGUETTE FASTIN-FASTON. SERIE 6,35