

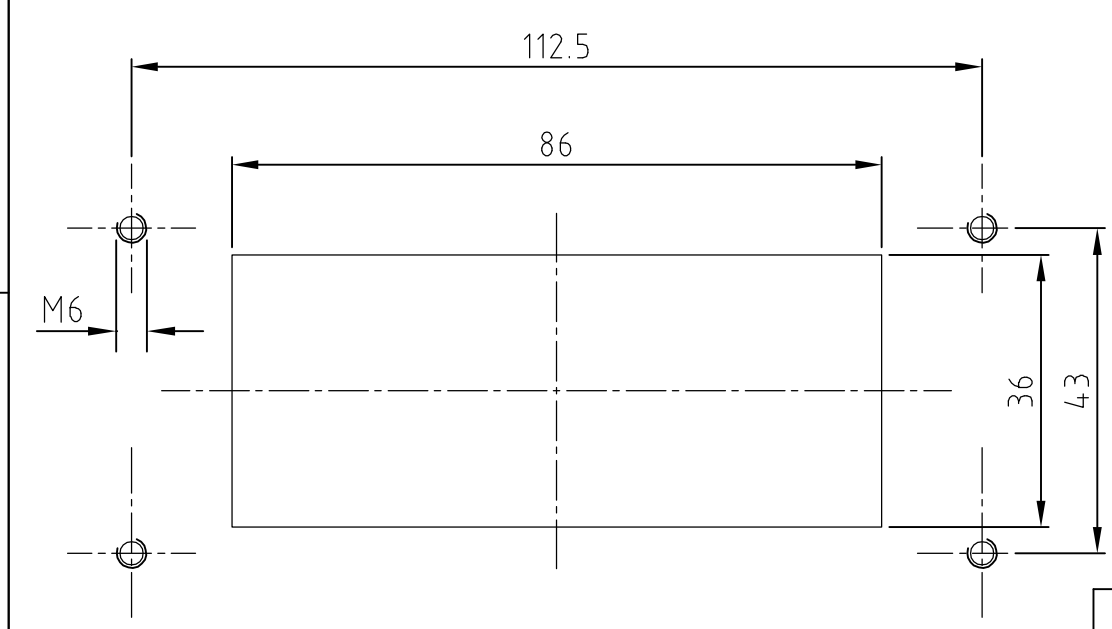
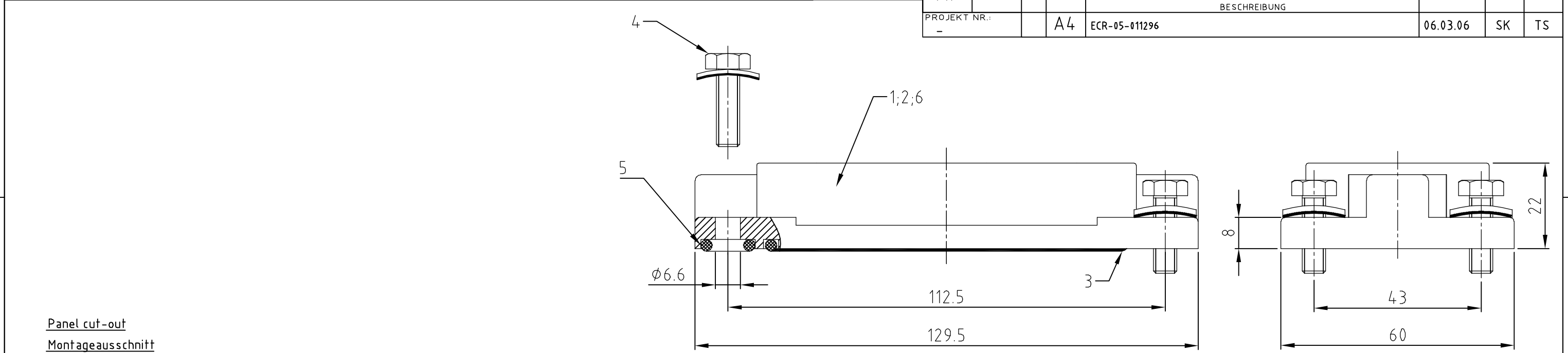
4

3

2

1

THIS DRAWING IS UNPUBLISHED. VERTRAULICHE UNVERÖFFENTLICHTE ZEICHNUNG
 RELEASED FOR PUBLICATION FREI FUER VERÖFFENTLICHUNG
 .1998
 MATED WITH: PASSEND ZU: BGG
 LOC A1 DIST -
 REVISIONS AENDERUNGEN
 P LTR
 DESCRIPTION BESCHREIBUNG
 DATE 06.03.06 DWN SK APVD TS
 PROJEKT NR.: A4 ECR-05-011296



Notes:

- 1 Material: Housing: aluminium diecasting alloy
Seals: Neoprene conductiv
- 2 Surface: Varnisch- grey
- chromitAl TCP passivation
Varnisch black
- 3 Varnisch on the inside not necessarily

Bemerkungen:

- 1 Material: Gehäuse: Alu-Druckguß-Legierung
Dichtungen: Neoprene leitfähig
- 2 Oberfläche: Lackierung - grau
- chromitAl TCP passivation
Lackierung schwarz
- 3 Lackierung im Gehäuseinnere ist nicht notwendig

1		Anbaugehäuse EMV-K/ surface mounted housing bottom entry	aluminium/ALU	SEE NOTE 2	black/schwarz	6	ohne HTS-Zeichen
4	4	O-Ring /O-ring	Neoprene		black/schwarz	5	Ø7x3
4	4	Dichtschaube mit U-Scheibe/ sealing screw with U-pane	V2A/stainl. steel	blank/even		4	M6x20
1	1	Dichtung/seal	Neoprene		black/schwarz	3	leitfähig
	1	Anbaugehäuse EMV-K/ surface mounted housing bottom entry	aluminium/ALU	SEE NOTE 2	black/schwarz	2	
	1	Anbaugehäuse EMV/ surface mounted housing bottom entry	aluminium/ALU		grey/grau	1	
0-1	4-5	3-5	DESCRIPTION / BENENNUNG	MATERIAL	SURFACE / OBERFLÄCHE	COLOR / FARBE	ITEM NO. Pos. NOTES / BEMERKUNGEN

EMV-K.16/40.AG.M6
 EMV-K.16/40.AG.M6
 EMV.16/40.AG.M6

ORDERING TEXT / BESTELLTEXT

THIS DRAWING IS A CONTROLLED DOCUMENT FOR AMP INCORPORATED. IT IS SUBJECT TO CHANGE AND THE CONTROLLING ENGINEERING ORGANIZATION SHOULD BE CONTACTED FOR THE LATEST REVISION. DIESES ZEICHNUNGSDOKUMENT WIRD DURCH AMP INCORPORATED KONTROLLIERT. AENDERUNGEN, DIE DEM TECHNISCHEN FORTSCHRITT DIENEN, SIND VORBEHALTEN. DEN JEWEILS LETZTGEUELTIGEN AENDERUNGSSTAND ERFAHREN SIE AUF ANFRAGE.

DIMENSIONS: DIMENSIONEN: mm
 TOLERANCES UNLESS OTHERWISE SPECIFIED: ALLGEMEINTOLERANZEN
 0 PLC #
 1 PLC #
 2 PLC #
 3 PLC #
 ANGLES / WINKEL #
 FINISH / OBERFLAECHE / FARBE

DWN Schneider 19.11.2002
 CHK Schweiger 19.11.2002

APVD -
 PRODUCT SPEC -
 APPLICATION SPEC -
 VERARBEITUNGSSPEZ. -
 WEIGHT GEWICHT -

NAME
 Surface Mounted Housing Bottom Entry
 Anbaugehäuse EMV.16/40.AG.M6

SIZE A3 CAGE CODE 00779 DRAWING NO. ZEICHNUNGS-NR. C-1102730 RESTRICTED TO NUR FUER -

CUSTOMER DRAWING /KUNDENZEICHNUNG SCALE MASSSTAB 1:1 SHEET BLATT 1 OF 1 VON 1 REV. A4