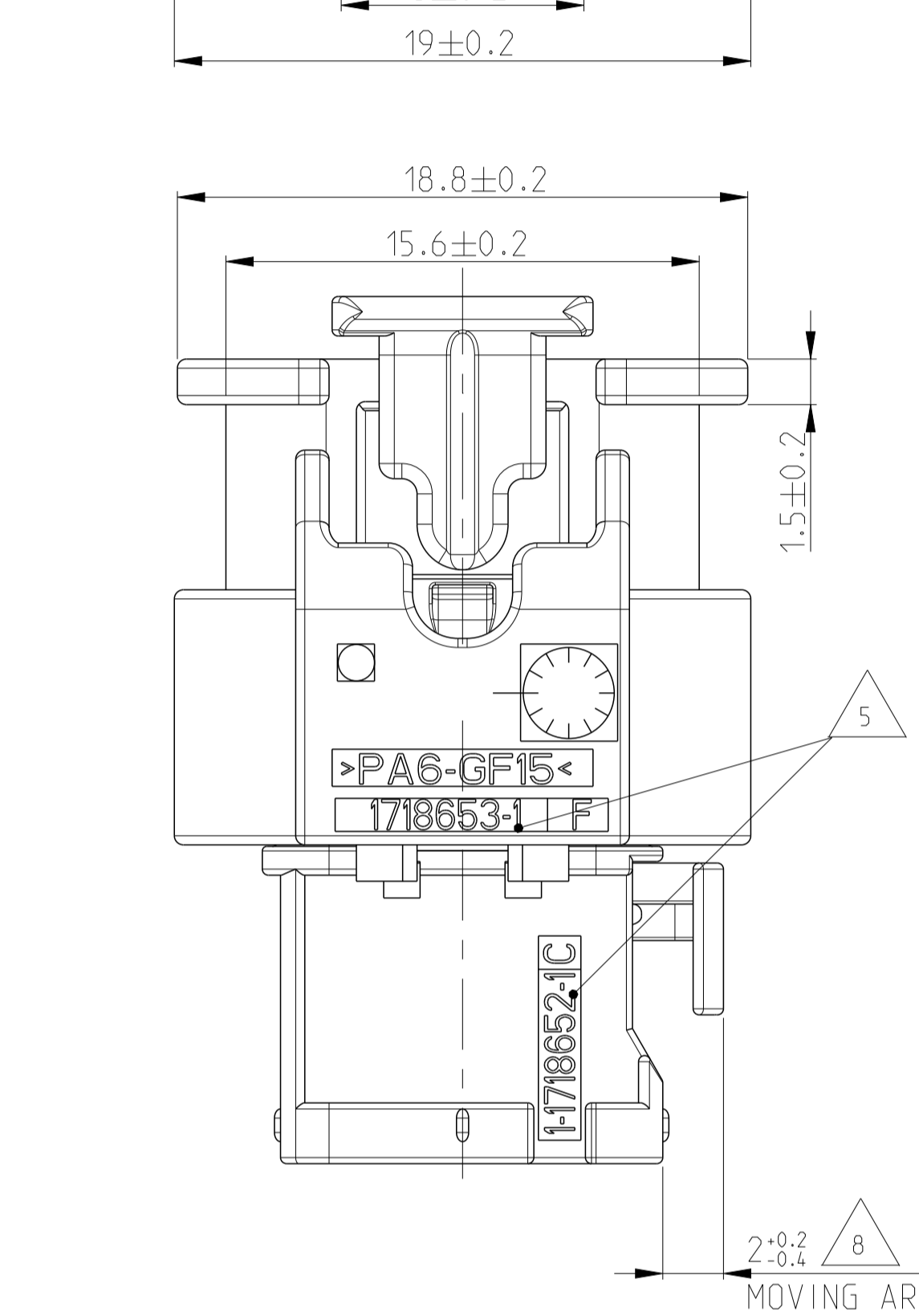


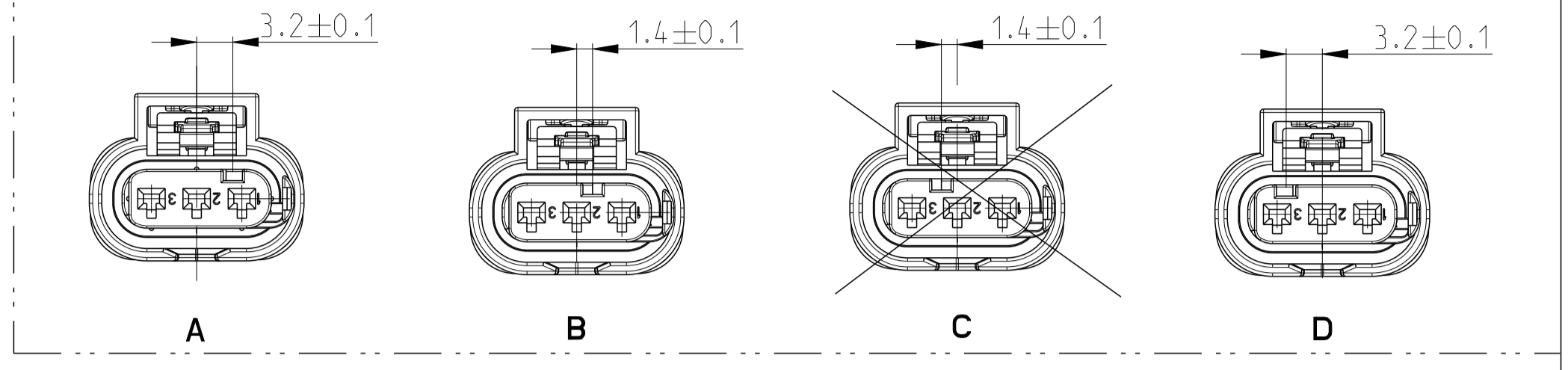
MOVING AREA OF THE CPA
Verschiebung der Gehäusesicherung



MOVING AREA OF THE RETAINER
Verschiebung der Kontaktsicherung

CODINGS
Kodierungen
M 2:1

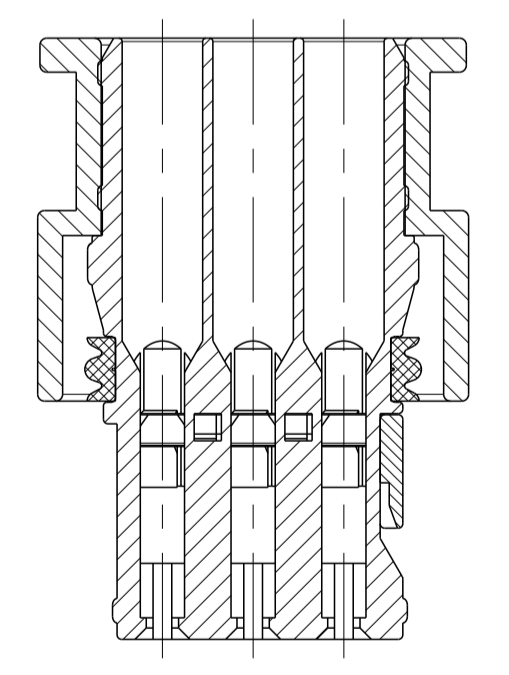
LOC	DIST	REV	DATE	APPV
FM	-	F3	04NOV2014	S2N SZG
		F4	16NOV2015	S2N RT



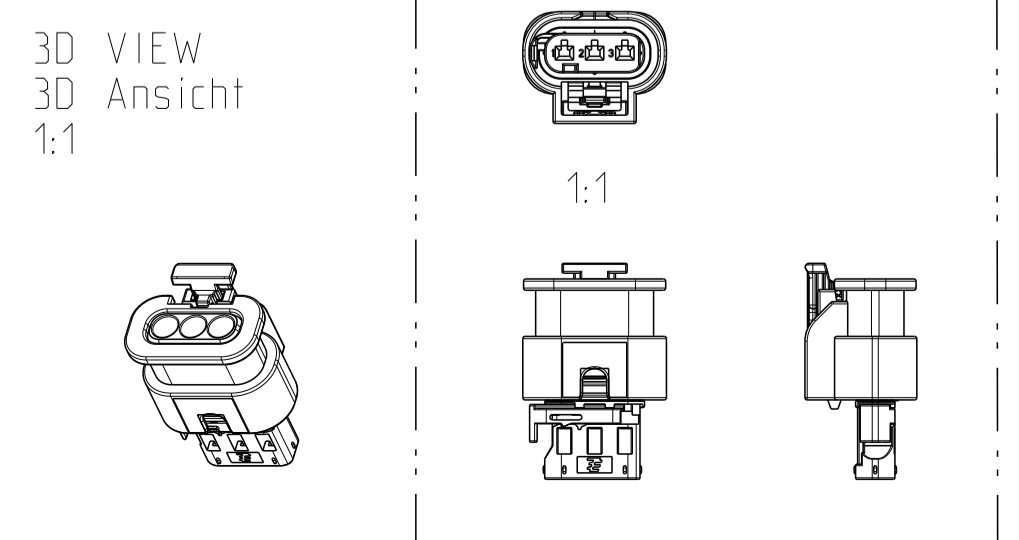
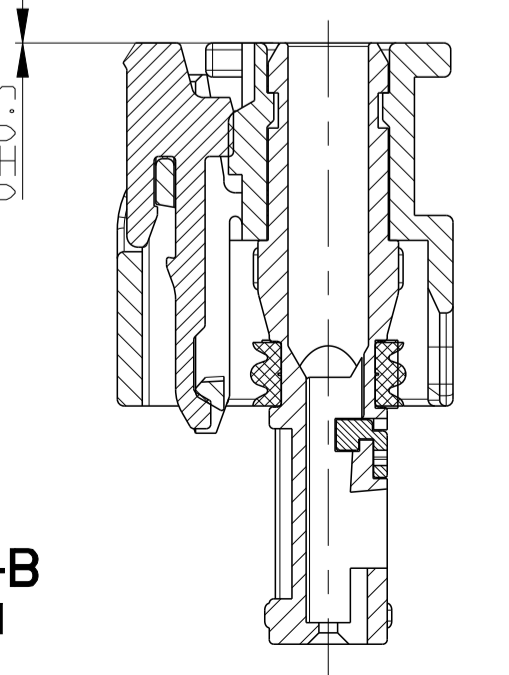
- NOTES:
Bemerkungen:
- ONLY THE GERMAN LANGUAGE VERSION IS AUTHORITATIVE
Massgebend ist nur der deutsche Text
 - AREA FOR PRINT
Bereich für Bedruckung.
 - USABLE CONTACTS MCON 1.2 LL
SEE TE-NO. 1452674
Verwendbare Kontakte MCON 1.2 LL
siehe TE-Zeichnung 1452674
 - MAX. WIRE SIZE RANGE 1.0 mm² FLR PERMITTED
FOR CAVITY-Ø 3.55MM
QUANTITY SEE WIRE HARNESS DRAWING
FOR PERMISSIBLE CURRENT CARRYING CAPACITY OF THE SINGLE CONTACT
SEE PRODUCT SPECIFICATION NO.108-18782
max. zulässiger Leitungsquerschnitt 1.0 mm² FLR,
für Kammer-Ø 3.55mm
die Stückzahl ist im Leitungssatz festgelegt
die zulässige Strombelastbarkeit für die einzelnen Kontakte ist
der Spezifikation 108-18782 zu entnehmen
 - SUPPLIER-MARK
Lieferantenkennzeichnung
 - SPACE OF ACTIVITY
Befähigungsfreiraum
 - SUPPLY CONDITION: CPA IN PRELOCKED POSITION
Auslieferungszustand: Gehäusesicherung in Vorraststellung
 - SUPPLY CONDITION: RETAINER IN PRELOCKED POSITION
Auslieferungszustand: Zweite Kontaktsicherung in Vorraststellung
 - WARPAGE PERMITTED TO MAX. -0.5mm
Verzug zulässig bis max. -0.5mm
 - TE ORDER-NO.
TE Bestell-Nr.
 - ACCORDING TO INTERFACE DRAWING
SEE TE-NO. 114-18679-3
Passend zur Schnittstellen-Zeichnung
siehe TE-Nr. 114-18679-3
 - VAR II: TEMPERATURE RESISTANCE OF PLASTIC PARTS 150 °C
VAR II: Temperaturbeständigkeit der Kunststoffteile 150 °C
 - ASSEMBLY LINE SEGMENT IDENTIFICATION
Markierung für Segment der Assembly Anlage
 - DATE CODE (DDYY)
Datum Kodierung (TTJJ)
 - DIVERGENT MARKING FOR PARTS FROM CHINESE PRODUCTION
Abweichende Beschriftung zulässig fuer Teile aus China-Produktion.

TE- Bestell-Nr. ORDER-NO.	COD	Benennung TITLE	REV	QTY	Benennung Einzelteil TITLE	Werkstoff MATERIAL	Oberfläche/Farbe SURFACE/COLOUR	Pos. ITEM	VAR
4-1718644-1	C	Buchsengehäuse 3pol. CONNECTOR 3POS.	A	1	Gehäusesicherung CPA	PA46-GF15	grau/GRAY Ähnl./SIMIL. RAL 7037	5	
				1	Dichtung SEAL	MVQ	natur/NATURE	4	
				1	Kontaktsicherung RETAINER	PA66-GF15	violett/VIOLETT Ähnl./SIMIL. RAL 4006	3	
				1	Umgehäuse OUTER HOUSING	PA6-GF15	schwarz/BLACK RAL 9011	2	
				1	Buchsengehäuse INNER HOUSING	PA66-GF30	violett/VIOLETT Ähnl./SIMIL. RAL 4006	1	
2-1718644-5	B	Buchsengehäuse 3pol. CONNECTOR 3POS.	A	1	Gehäusesicherung CPA	PA46-GF15	grau/GRAY Ähnl./SIMIL. RAL 7037	5	
				1	Dichtung SEAL	MVQ	grün/GREEN	4	
				1	Kontaktsicherung RETAINER	PA66-GF15	violett/VIOLETT Ähnl./SIMIL. RAL 4006	3	11
				1	Umgehäuse OUTER HOUSING	PA46	schwarz/BLACK RAL 9011	2	
				1	Buchsengehäuse INNER HOUSING	PA66-GF30	natur/NATURE	1	12
1-1718644-5	A	Buchsengehäuse 3pol. CONNECTOR 3POS.	D	1	Gehäusesicherung CPA	PA46-GF15	grau/GRAY Ähnl./SIMIL. RAL 7037	5	
				1	Dichtung SEAL	MVQ	grün/GREEN	4	
				1	Kontaktsicherung RETAINER	PA66-GF15	violett/VIOLETT Ähnl./SIMIL. RAL 4006	3	11
				1	Umgehäuse OUTER HOUSING	PA46	schwarz/BLACK RAL 9011	2	
				1	Buchsengehäuse INNER HOUSING	PA66-GF30	schwarz/BLACK RAL 9011	1	12
2-1718644-1	B	Buchsengehäuse 3pol. CONNECTOR 3POS.	F	1	Gehäusesicherung CPA	PA46-GF15	grau/GRAY Ähnl./SIMIL. RAL 7037	5	
				1	Dichtung SEAL	MVQ	natur/NATURE	4	
				1	Kontaktsicherung RETAINER	PA66-GF15	violett/VIOLETT Ähnl./SIMIL. RAL 4006	3	
				1	Umgehäuse OUTER HOUSING	PA6-GF15	schwarz/BLACK RAL 9011	2	
				1	Buchsengehäuse INNER HOUSING	PA66-GF30	natur/NATURE	1	
1-1718644-1	A	Buchsengehäuse 3pol. CONNECTOR 3POS.	F	1	Gehäusesicherung CPA	PA46-GF15	grau/GRAY Ähnl./SIMIL. RAL 7037	5	
				1	Dichtung SEAL	MVQ	natur/NATURE	4	
				1	Kontaktsicherung RETAINER	PA66-GF15	violett/VIOLETT Ähnl./SIMIL. RAL 4006	3	
				1	Umgehäuse OUTER HOUSING	PA6-GF15	schwarz/BLACK RAL 9011	2	
				1	Buchsengehäuse INNER HOUSING	PA66-GF30	schwarz/BLACK RAL 9011	1	

RETAINER IN END POSITION
Kontaktsicherung in Endraststellung



CPA IN END POSITION
Gehäusesicherung in Endraststellung



THIS DRAWING IS A CONTROLLED DOCUMENT.		OWN	180CT2004
DATE OF IMPLEMENTATION: 13 JAN 2005		CHK	13 JAN 2005
APPROVED BY: A. Schroedel		NAME	
DIMENSIONS: MASSENMÄßEN (MM)		APVD	
TOLERANCES: UNLESS OTHERWISE SPECIFIED: ALLE MASSTOLERANZEN		PRODUCT SPEC	
FINISHES: UNLESS OTHERWISE SPECIFIED: ALLE OBERFLÄCHENFINISCHEN		PRODUCT SPEC	
MATERIAL: -		VERARBEITUNGSSPEZ.	
FINISHES: UNLESS OTHERWISE SPECIFIED: ALLE OBERFLÄCHENFINISCHEN		SCALE	
WEIGHT: 3 g		SCALE	
CUSTOMER DRAWING		SCALE	