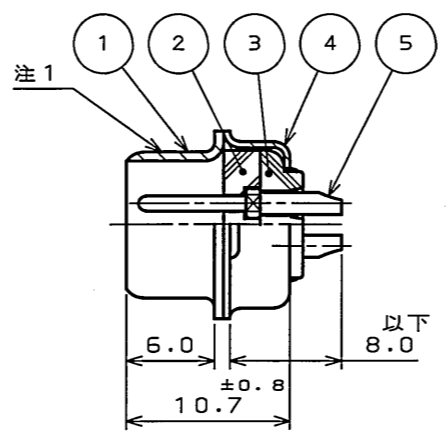
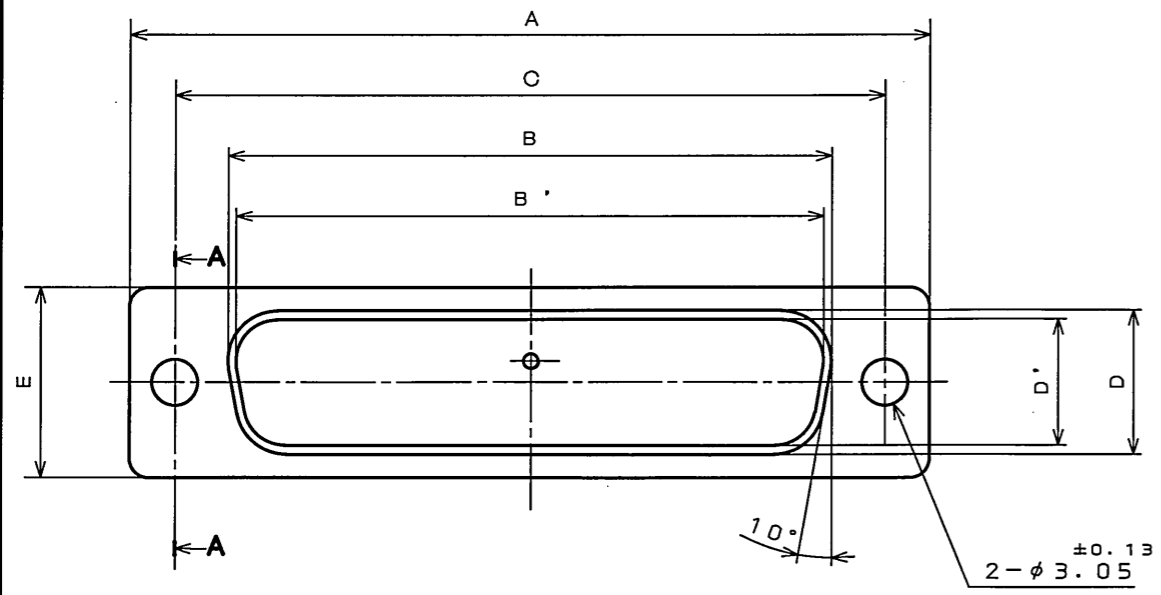
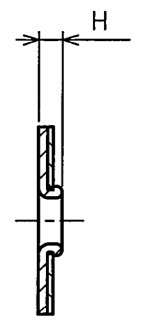
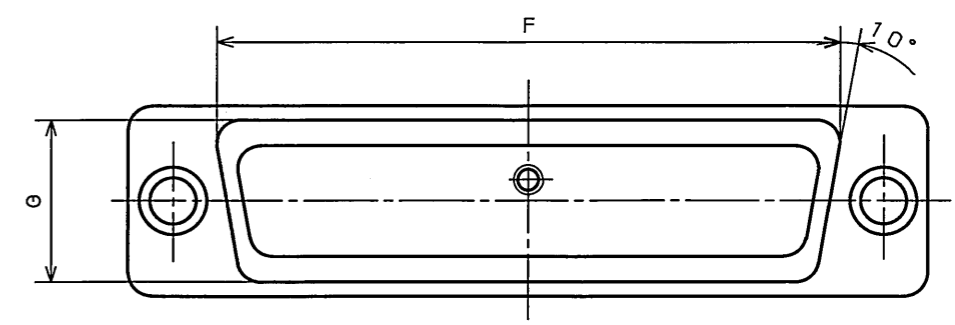


080E01RS
(DRAWING NO.) 台架図

版数 REV.	年月日 DATE	DCN NO.	変更内容 DESCRIPTION	製図 DR.	担当 CHK.	査閲 APPD.	承認 APPD.
2	2005.10.13	058374	注1変更		高木(洋)	窪田	窪田

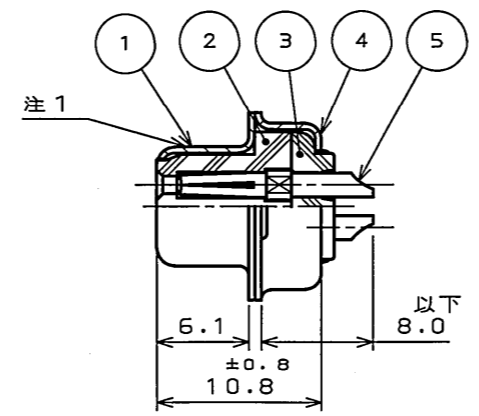


ピンインサートの場合



断面 A-A

- △注1. 図示の位置に“品名”“社名”及び“ロット番号”を表示する。
 2. 本コネクタ用使用電線はAWG#20以下のこと。
 3. インサート配列はSJ010210を参照のこと。
 4. インシュレータ材料はUL規格認定品の次の材料を使用。
 YELLOW CARD NO.: E-52857
 燃焼性規格: 94V-0(SE-0)
 5. パネル取付穴寸法はSJ013596を参照のこと。



ソケットインサートの場合

命名法

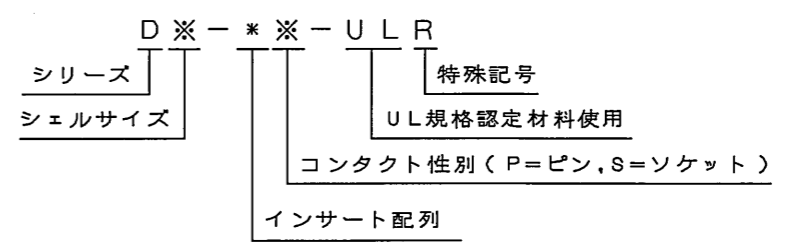


表1

品名	各部寸法										コンタクト 数量
	±0.5 A	±0.25 B	±0.25 B'	±0.13 C	±0.25 D	±0.25 D'	±0.5 E	F	G	H	
DE-9P-ULR	30.8		16.90	24.99		8.34	12.6	19.3	10.7	1.2	9
DE-9S-ULR	30.8	16.26		24.99	7.82		12.6	19.3	10.7	1.2	
DA-15P-ULR	39.1		25.24	33.32		8.34	12.6	27.5	10.7	1.2	
DA-15S-ULR	39.1	24.59		33.32	7.82		12.6	27.5	10.7	1.2	15
DB-25P-ULR	53.0		39.01	47.04		8.40	12.6	41.3	10.7	1.5	
DB-25S-ULR	53.0	38.30		47.04	7.82		12.6	41.3	10.7	1.2	
DC-37P-ULR	69.3		55.47	63.50		8.40	12.6	57.7	10.7	1.5	37
DC-37S-ULR	69.3	54.76		63.50	7.82		12.6	57.7	10.7	1.2	
DD-50P-ULR	66.9		52.86	61.11		11.16	15.4	55.3	13.9	1.5	
DD-50S-ULR	66.9	52.34		61.11	10.65		15.4	55.3	13.9	1.2	50

5	コンタクト	表-1	銅合金	金めっき	注3
4	リヤシェル	1	鋼	亜鉛めっき上3価クロメート処理	
3	リヤインシュレータ	1	ガラス入りPBT	(色相: 黒色)	注4
2	フロントインシュレータ	1	ガラス入りPBT	(色相: 黒色)	注4
1	フロントシェル	1	鋼	亜鉛めっき上3価クロメート処理	
符号 NO.	名称 DESCRIPTION	個数 QTY.	材料 MATERIAL	仕上 FINISH	備考 REMARKS
仕様書(SPECIFICATION) JACS-1045		第1版(ORIGINAL DATE) 2005.6.24		尺度(SOALE) 2:1	シリーズ(SERIES) D-sub
公差(GENERAL TOLERANCE)		製図 DR.		名称(TITLE)	
寸法(DIMENSION)		担当 CHK. 高木(洋)		D※-※※-ULR	
角度(ANGLES)		査閲 APPD.		質量(MASS)	
. ±		承認 APPD.		図面番号(DRAWING NO.)	
.X ±0.4		窪田(好)		SJ103080	
.XX ±0.13				JAE CONNECTOR DIV. PROPRIETARY. COPYRIGHT (C) 2005, JAPAN AVIATION ELECTRONICS INDUSTRY, LTD.	
.XXX ±				版数 (REV.)	
				2	

DOF-0-212F(05.08)

