

NUMBER 917489  
METRIC

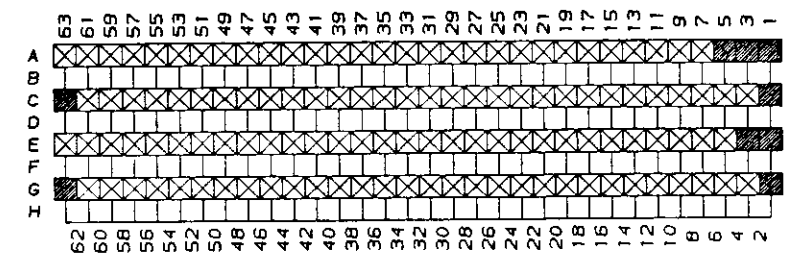
Proj No. 394-206

PRINT DIST  
単位、\*は DIMENSIONS IN MM. DO NOT SCALE PRINT

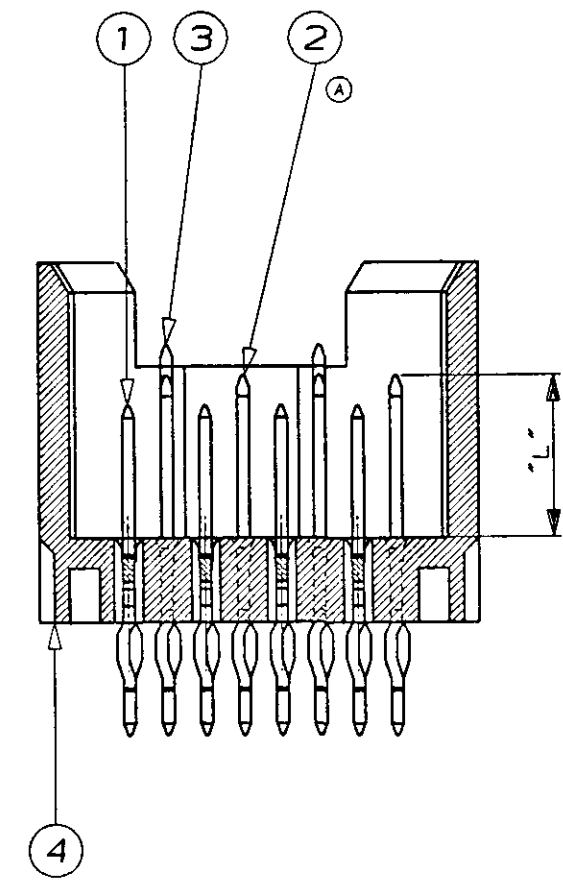
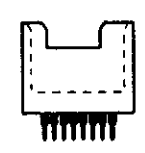
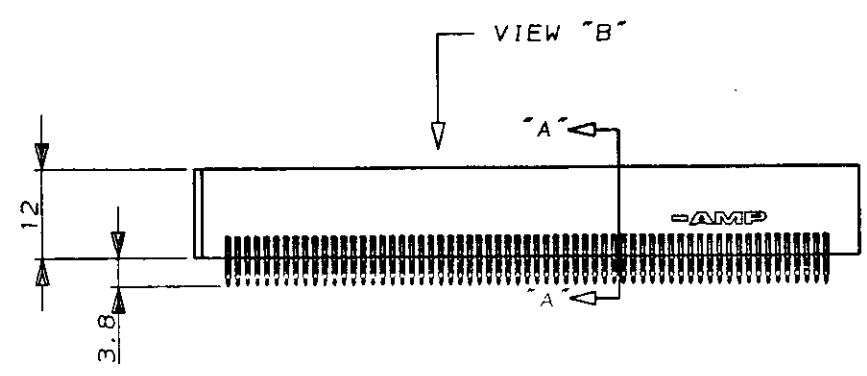
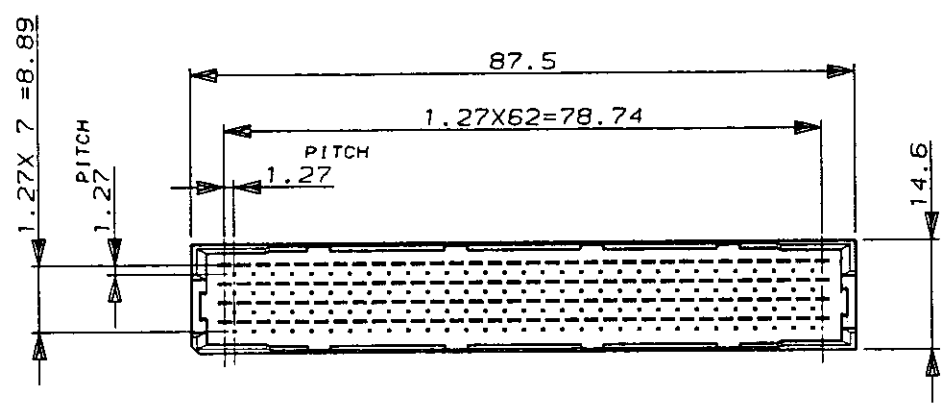
AMP-J  
REV. 10/83

GROUND POST	■	9	6.4
POWER POST	⊗	119	5.4
SIGNAL POST	□	124	4.4
CONTACT NAME	MARK	QTY of POS	DIM "L"

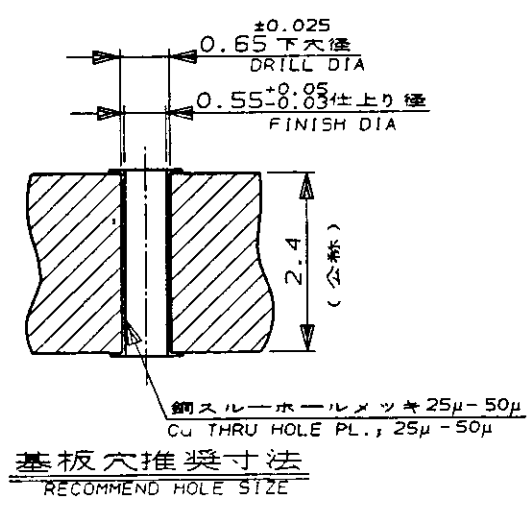
-1; 本 ⊗ (-1; AS SHOWN)



CONTACT LOCATION (VIEW "B")



SEC "A-A"  
SCALE 4-1



④	ヘッダーハウジング HDR. HOUSING				ポリエスチル系樹脂(黒) THERMOPLASTIC POLYESTER (BLACK)
③	グラウンドポスト GROUND POST				銅合金 COPPER ALLOY
②	パワーポスト POWER POST				銅合金 COPPER ALLOY
①	シグナルポスト SIGNAL POST				銅合金 COPPER ALLOY
ITEM NO.	名称 / NAME	仕上 / FINISH			材質 / MATERIAL
		Copyright ©1992年 AMP (Japan), LTD. ALL RIGHTS RESERVED.		AMP 日本エー・エム・ピー株式会社 Tokyo, Japan	
		包含電線断面積 (WIRE RANGE) mm <sup>2</sup> (AWG - )	被覆外径 (INSULATION DIA.) mmφ	名称 (NAME) 252P (124 SIGNAL) HDR. ASS'Y AMP Z-PACK 050J-III TYPE-A	
A1	変更 FJ00-2325-95 H.A	材料 (MATERIAL)	仕上 (FINISH)	一般公差 (GENERAL TOLERANCE) 10以下: ±0.2 10以上 30以下: ±0.25 30以上 100以下: ±0.3 * 公差: ±3%	
A	変更 FJ00-2240-95 H.A.S.M	表参照 SEE TABLE	表参照 SEE TABLE	LOD	番号 (No.) 917489
O	作 ⊗ FJ00-2093-95 H.A.S.M	DR. 2/23/1995 H. AMIKURA	DE. 2/23/1995 H. AMIKURA	尺度 (SCALE) 1-1	REV. A1 SHEET 1 OF 1
LTR	変更 (REVISION RECORD)	DR	CHK	DATE	

(CUSTOMER DRAWING) 参考 図 面