

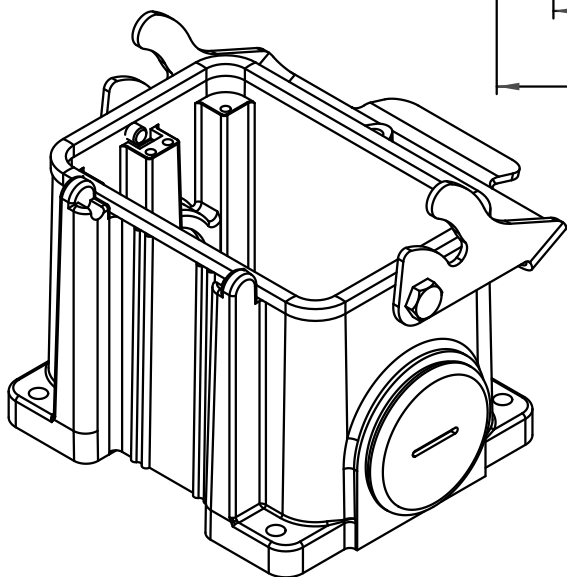
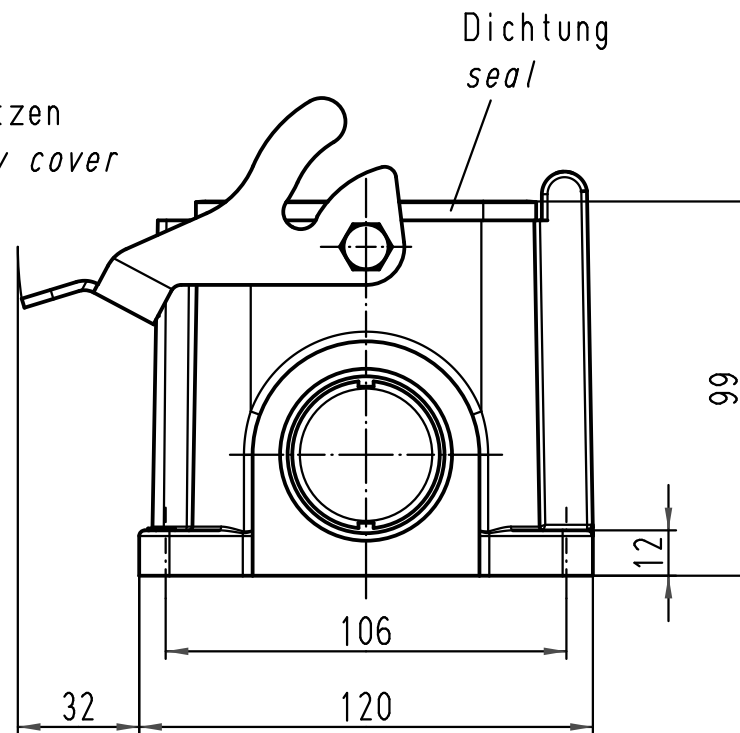
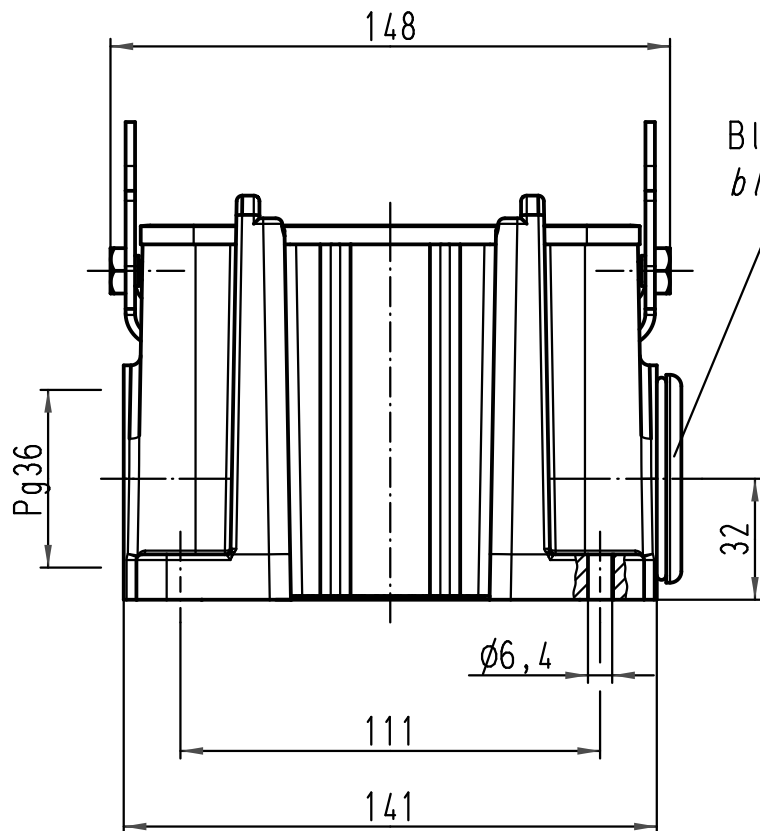
1 2 3 4 5 6

A

B

C

D



All Dimensions in mm Original Size DIN A 4		Techn. Character.			Nicht tolerierte Maß/Free size tolerances	
			Dat.	Name	Maßstab/Scale 1:2	Han 48B-asg2-LB-36 Sockelgehäuse housing surface mounting
			Detail.	06.12.99 Th		
			Insp.	SDT		
413224	21.09.07	Bor	Stand.			
30593	19.03.02	DY	HARTING Electric GmbH & Co. KG		TB 09 30 048 0291 Sub. TB 09 30 048 029. v. 08.02.93	
27650			D-32339 Espelkamp			
Mod.	Dat.	Name				
						Blatt/page