

C-3-1579002-7

DWG NO

THIS DRAWING IS A CONTROLLED DOCUMENT FOR THE COMPANY AND THE CONTROLLING ENGINEERING ORGANIZATION. IT SHOULD BE CONTACTED FOR THE LATEST REVISION.

DIESES ZECHNUNGSDOKUMENT WIRD DURCH AMP INCORPORATED KONTROLLIERT. VERÄNDERUNGEN, DIE DEM TECHNISCHEN FORTSCHRITT DIENTEN, SIND VORBEHALTEN. DEN JEWEILS LETZTLIEGENDEN AERDUNGSSTATUS ERFAHREN SIE AUF ANFRAGE.

THIS INFORMATION IS CONFIDENTIAL AND IS DISCLOSED TO YOU BY YOU TO OTHER THAN AMP PERSONNEL WITHOUT WRITTEN AUTHORIZATION FROM AMP INCORPORATED, D-62523 LANSEN.

PASSMASS	ABMASS

PROJECT NO.: -

USED ON

1564308-1

ERGOCRIMP HAND TOOL FOR DIODE CARRIER TE P/N 1564308-1

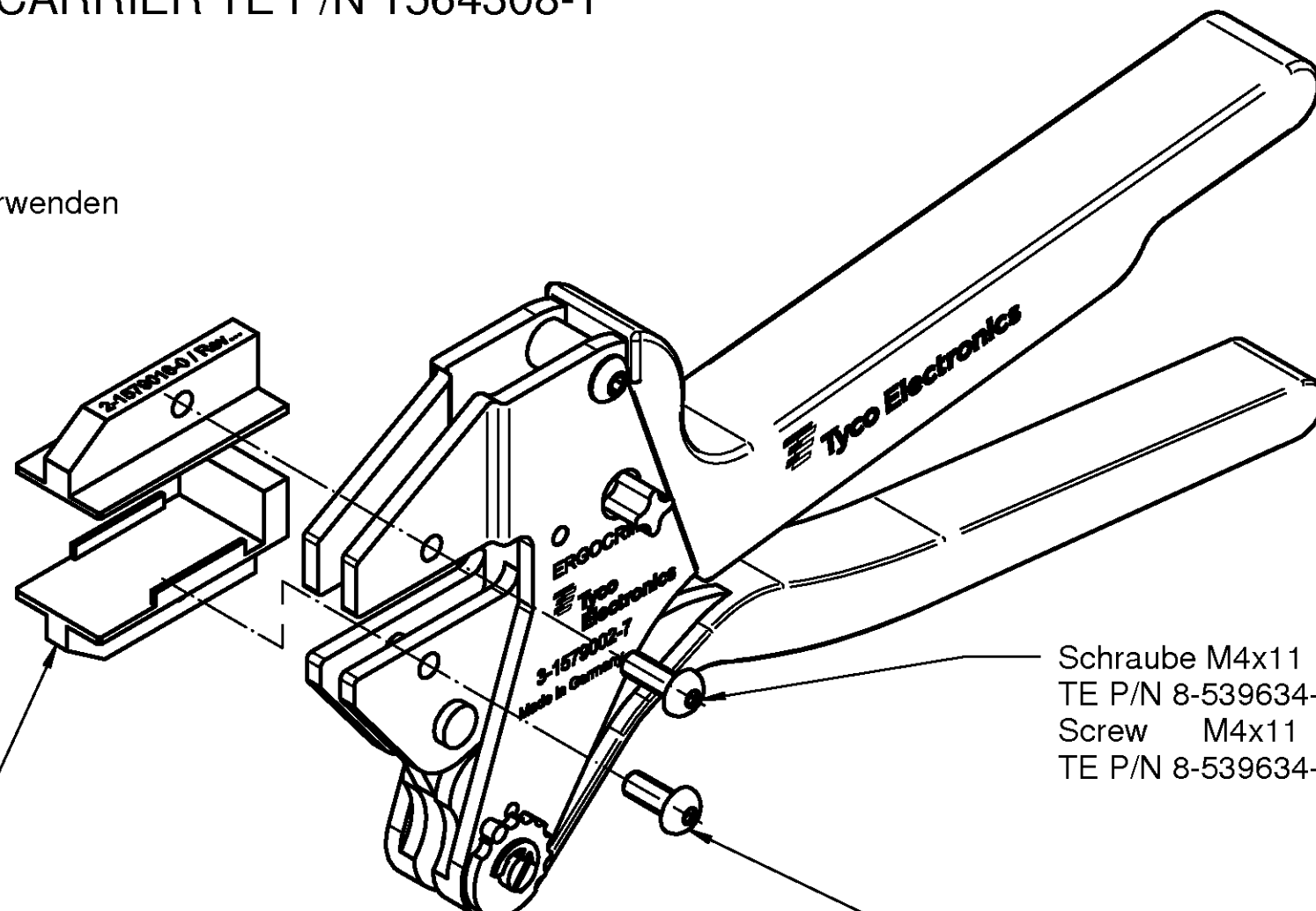
Matrize in Kombination mit Ergocrimp Basishandzange TE P/N 539635-1 verwenden
Use die set in combination with Ergocrimp basis hand tool TE P/N 539635-1

Matrize im Karton mit Bedienungsanleitung 411-18510 verpackt
Die set packed in a cardboard with instruction sheet 411-18510

Endmaße und Verarbeitung des Diodenträgers gemäß
Verarbeitungsspezifikation 114-18930

End dimensions and processing of Diode Carrier
according to application specification 114-18930

Ergocrimp Matrize als Ersatzteil erhältlich TE P/N 2-1579016-0
Ergocrimp die set as spare part available TE P/N 2-1579016-0



Schraube M4x11
TE P/N 8-539634-5
Screw M4x11
TE P/N 8-539634-5

Schraube M4x10
TE P/N 0-519151-9
Screw M4x10
TE P/N 0-519151-9

FREI-MASSTOLERANZEN NACH DIN 7168 (WERTE IN mm)							
1) ABWEICHEND VON DIN 7168 2) LÄNGE DES KÜRZEREN SCHENKELS							
NENNMASS-BEREICH 1)	ÜBER	0,5	3	6	30	120	400
BIS	3	6	30	120	400	1000	
LÄNGEN-ABMASSE	MITTEL	± 0,1	± 0,1	± 0,2	± 0,3	± 0,5	± 0,8
MASSE							
RADIEN U. FASEN		± 0,2	± 0,5	± 1	± 2	± 4	± 4
WINKELABMASSE 1) 2)		± 1'	± 1'	± 30'	± 20'	± 10'	± 5'

TEIL IM BEREICH X... MIT PN;STRICH-NR. (-1 WIE GEZ.), REVISION-STAND UND LIEFERANTENS YMBOL GEKENNZEICHNET							
PART TO BE MARKED WITH PN;DASH NO. (-1 AS SHOWN), REV. STATUS AND VENDORS MARK IN AREA X...							
OBERFLÄCHENVERGLEICHSTABELLE		BOHRG- OHNE ANGABE					
DIN 3141	Rz	6.3	1.6	0.4	0.1	12.5	
Rz in µm							
DIN ISO 1302							
ALLE UNBEMASSTE KANTEN 0.2x45° ENTGRÄTET		HOLE NOT SPEC					
REMOVE BURRS, BREAK SHARP EDGES 0.2x45°							

LOC	AI	DIST	P	LTR	REVISION RECORD	DATE	DWN	APVD

FINISH	-
DIMENSIONS:	mm
TOLERANCES UNLESS OTHERWISE SPECIFIED:	n. ISO 2768
	MH -E
	140
0 PLC	±
1 PLC	±
2 PLC	±
3 PLC	±
4 PLC	±
ANGLES:	
SURFACE TEXTURE:	

DWN	10.03.2009
	P. Demmer
CHK	10.03.2009
	Ch. Witt
APVD	10.03.2009
	Ch. Witt
NAME	ERGOCRIMP HAND TOOL FOR DIODE CARRIER
	ERgocrimp Handzange für Diodenträger
SCALE	1:1
SIZE	A3
DRAWING NO	C-3-1579002-7
SHEET	1
OF	1
REV	A

Gewicht / Weight in Kg	0,580
HEAT TREAT	-
Tyco Electronics AMP GmbH 64625 Bensheim (Germany)	

8

7

6

5

4

3

2

1