

Owner's Manual

Power Distribution Unit (PDU)



Español

5

Français

9

Important Safety Instructions

SAVE THESE INSTRUCTIONS

This manual contains instructions and warnings that should be followed during the installation and operation of this product. Failure to heed these warnings may affect your warranty.



Important Warnings

- The PDU provides convenient multiple outlets but it DOES NOT provide surge or line noise protection for connected equipment.
- The PDU is designed for indoor use only in a controlled environment away from excess moisture, temperature extremes, conductive contaminants, dust or direct sunlight.
- Use of this equipment in life support applications where failure of this equipment can reasonably be expected to cause the failure of the life support equipment or to significantly affect its safety or effectiveness is not recommended. Do not use this equipment in the presence of a flammable anesthetic mixture with air, oxygen or nitrous oxide.
- Do not connect the PDU to an ungrounded outlet or extension cords or adapters that eliminate the connection to ground.
- The power requirement for each piece of equipment connected to the PDU must not exceed the individual outlet's load rating.
- The total power requirement for equipment connected to the PDU must not exceed the maximum load rating for the PDU.
- Do not drill into or attempt to open any part of the PDU housing. There are no user-serviceable parts inside.
- Do not attempt to modify the PDU, including the input plugs and power cables.
- Do not attempt to use the PDU if any part of it becomes damaged.
- Do not attempt to mount the PDU to an insecure or unstable surface.
- Never attempt to install electrical equipment during a thunderstorm.

PROTECT YOUR INVESTMENT!

Register your product for quicker service and ultimate peace of mind.

You could also win an ISOBAR6ULTRA surge protector—a \$50 value!

www.tripplite.com/warranty



1111 W. 35th Street, Chicago, IL 60609 USA • www.tripplite.com/support

© 2014 Tripp Lite. All rights reserved.

Installation

Note: Regardless of installation configuration, the user must determine the fitness of hardware and procedures before mounting. The PDU and included hardware are designed for common rack and rack enclosure types and may not be appropriate for all applications. Exact mounting configurations may vary.

1 Mount the PDU.

Option A: Vertical (0U) Rack Mounting with Toolless Mounting Buttons

Insert the PDU's toolless mounting buttons into the rack's toolless mounting slots and slide the PDU downward to lock it into place. You can either use the toolless mounting buttons at the rear of the PDU or at the side of the PDU, depending on the desired orientation of the outlets. *Note: If you need toolless mounting buttons on the side, use a screwdriver to remove the toolless mounting buttons and reattach them on the side.*

Option B: Surface Mounting with Standard Brackets

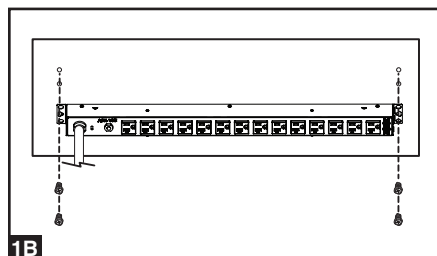
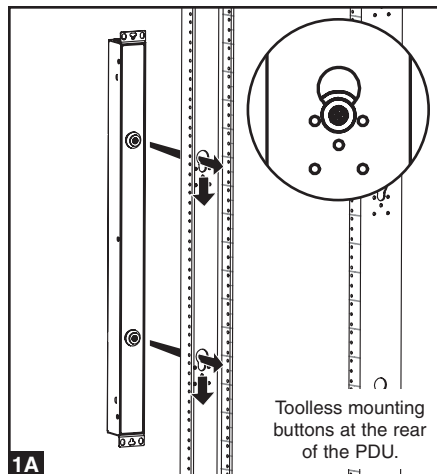
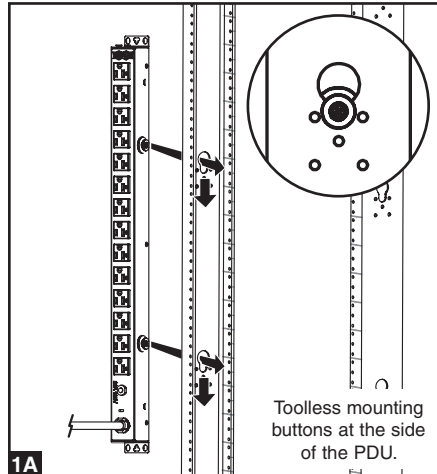
Mount the PDU to a wall or under a counter by inserting four user-supplied screws through the brackets and into appropriate mounting holes. Make sure the mounting surface and screws are capable of supporting the combined weight of the PDU and any attached equipment cords. *Note: If you need to change the orientation of the PDU, use a screwdriver to remove the mounting brackets, rotate them in 90° increments as required and reattach them before mounting. If the toolless mounting buttons obstruct the planned mounting orientation, use a screwdriver to remove them and retain them for future use.*

2 Connect the PDU to a grounded outlet.

Insert the plug directly into a properly grounded AC outlet.

3 Connect Equipment to the PDU.

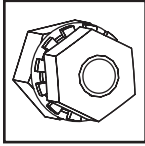
Be careful not to exceed the load rating for each outlet nor the total load rating for the PDU.



Features



Circuit Breaker: If the current drawn by the equipment connected to the PDU exceeds the Maximum Load Rating, the circuit breaker will trip to prevent possible damage. When the circuit breaker trips, its plunger will pop up. Disconnect excess equipment and allow the breaker to cool at least one minute before depressing the plunger to reset the breaker.



Grounding Lug: Use this screw to connect the PDU to ground.

Service

Your Tripp Lite product is covered by the warranty described in this manual. A variety of Extended Warranty and On-Site Service Programs are also available from Tripp Lite. For more information on service, visit www.tripplite.com/support. Before returning your product for service, follow these steps:

1. Review the installation and operation procedures in this manual to insure that the service problem does not originate from a misreading of the instructions.
2. If the problem continues, do not contact or return the product to the dealer. Instead, visit www.tripplite.com/support.
3. If the problem requires service, visit www.tripplite.com/support and click the Product Returns link. From here you can request a Returned Material Authorization (RMA) number, which is required for service. This simple on-line form will ask for your unit's model and serial numbers, along with other general purchaser information. The RMA number, along with shipping instructions will be emailed to you. Any damages (direct, indirect, special or consequential) to the product incurred during shipment to Tripp Lite or an authorized Tripp Lite service center is not covered under warranty. Products shipped to Tripp Lite or an authorized Tripp Lite service center must have transportation charges prepaid. Mark the RMA number on the outside of the package. If the product is within its warranty period, enclose a copy of your sales receipt. Return the product for service using an insured carrier to the address given to you when you request the RMA.

Warranty & Warranty Registration

LIMITED WARRANTY

Seller warrants this product, if used in accordance with all applicable instructions, to be free from original defects in material and workmanship for a period of 5 years (except internal UPS system batteries outside USA and Canada, 1 year) from the date of initial purchase. If the product should prove defective in material or workmanship within that period, Seller will repair or replace the product, in its sole discretion. Service under this Warranty can only be obtained by your delivering or shipping the product (with all shipping or delivery charges prepaid) to: Tripp Lite, 1111 W. 35th Street, Chicago, IL 60609 USA. Seller will pay return shipping charges. Visit www.tripplite.com/support before sending any equipment back for repair.

THIS WARRANTY DOES NOT APPLY TO NORMAL WEAR OR TO DAMAGE RESULTING FROM ACCIDENT, MISUSE, ABUSE OR NEGLIGENCE. SELLER MAKES NO EXPRESS WARRANTIES OTHER THAN THE WARRANTY EXPRESSLY SET FORTH HEREIN. EXCEPT TO THE EXTENT PROHIBITED BY APPLICABLE LAW, ALL IMPLIED WARRANTIES, INCLUDING ALL WARRANTIES OF MERCHANTABILITY OR FITNESS, ARE LIMITED IN DURATION TO THE WARRANTY PERIOD SET FORTH ABOVE; THIS WARRANTY EXPRESSLY EXCLUDES ALL INCIDENTAL AND CONSEQUENTIAL DAMAGES. (Some states do not allow limitations on how long an implied warranty lasts, and some states do not allow the exclusion or limitation of incidental or consequential damages, so the above limitations or exclusions may not apply to you. This Warranty gives you specific legal rights, and you may have other rights which vary from jurisdiction to jurisdiction).

WARNING: The individual user should take care to determine prior to use whether this device is suitable, adequate or safe for the use intended. Since individual applications are subject to great variation, the manufacturer makes no representation or warranty as to the suitability or fitness of these devices for any specific application.

WARRANTY REGISTRATION

Visit www.tripplite.com/warranty today to register the warranty for your new Tripp Lite product. You'll be automatically entered into a drawing for a chance to win a FREE Tripp Lite product!*

* No purchase necessary. Void where prohibited. Some restrictions apply. See website for details.

Regulatory Compliance Identification Numbers

For the purpose of regulatory compliance certifications and identification, your Tripp Lite product has been assigned a unique series number. The series number can be found on the product nameplate label, along with all required approval markings and information. When requesting compliance information for this product, always refer to the series number. The series number should not be confused with the marking name or model number of the product.

The policy of Tripp Lite is one of continuous improvement. Specifications are subject to change without notice.



1111 W. 35th Street, Chicago, IL 60609 USA • www.tripplite.com/support

Manual del propietario

Unidad de distribución de potencia (PDU)



English

1

Français

9

Instrucciones de seguridad importantes

GUARDE ESTAS INSTRUCCIONES

Este manual contiene instrucciones y advertencias que deben seguirse durante la instalación y operación de este producto. La falta de observar estas advertencias podría afectar su garantía.



Advertencias importantes

- La PDU proporciona cómodas salidas múltiples, pero NO proporciona protección contra sobretensión o ruido en la línea al equipo conectado.
- La PDU está diseñada sólo para empleo en interiores en un ambiente controlado, lejos del exceso de humedad, temperaturas extremas, contaminantes conductores, polvo o luz solar directa.
- El uso de este equipo en aplicaciones de soporte de vida en donde la falla de este equipo pueda razonablemente hacer suponer que causará fallas en el equipo de soporte de vida o afecte significativamente su seguridad o efectividad, no está recomendado. No use este equipo en la presencia de una mezcla anestésica inflamable con aire, oxígeno u óxido nítrico.
- No conecte la PDU a una salida sin conexión a tierra ni a cables de extensión o adaptadores que eliminen la conexión a tierra.
- El requisito de potencia de cada equipo conectado a la PDU no debe exceder la capacidad de carga individual de la salida.
- El requisito de potencia total para el equipo conectado a la PDU no debe exceder la máxima capacidad de carga para la PDU.
- No taladre ni trate de abrir ninguna parte de la cubierta de la PDU. No hay partes en su interior que requieran mantenimiento por parte del usuario.
- No intente modificar la PDU, incluyendo los enchufes de entrada y los cables de alimentación.
- No intente usar la PDU si alguno de sus componentes está dañado.
- No intente montar la PDU en una superficie insegura o inestable.
- Nunca intente instalar equipos eléctricos durante una tormenta eléctrica.



1111 W. 35th Street, Chicago, IL 60609 USA • www.tripplite.com/support

© 2014 Tripp Lite. Todos los derechos reservados.

Instalación

Nota: Independientemente de la configuración, el usuario debe determinar la idoneidad de los materiales y accesorios así como de los procedimientos antes del montaje. La PDU y el material incluido están diseñados para racks (bastidores) y cajas de rack (bastidor) comunes, y pueden no ser apropiados para todas las aplicaciones.

1 Montaje de la PDU.

Opción A: Montaje en rack (0U) vertical con botones de montaje sin herramientas.

Inserte los botones de montaje sin herramientas en las ranuras de montaje sin herramientas y deslice la PDU hacia abajo para bloquearla en su lugar. Puede utilizar los botones de montaje sin herramientas en la parte lateral o trasera de la PDU, según la orientación deseada de los tomacorrientes. *Nota: Si necesita que los botones de montaje sin herramientas estén del lado, utilice un destornillador para extraer los botones de montaje sin herramientas y volver a unirlos del lado.*

Opción B: Montaje en la superficie con soportes estándar.

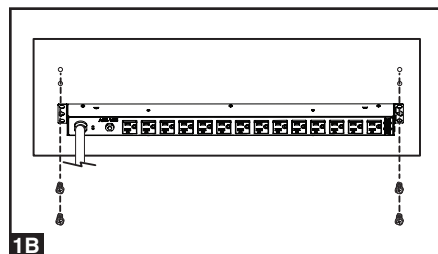
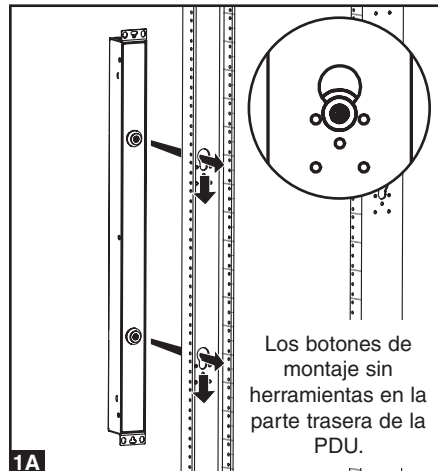
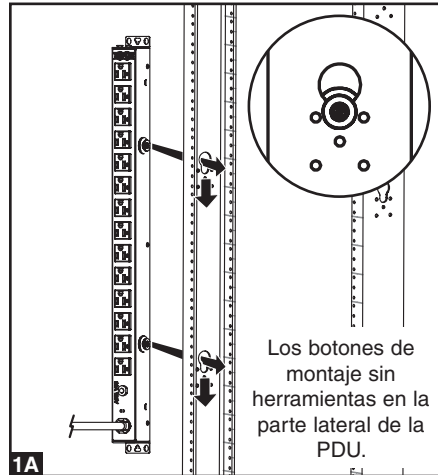
Monte la PDU a una pared o debajo de un mostrador insertando cuatro tornillos suministrados por el usuario a través de los soportes y en los orificios de montaje adecuados. Asegúrese de que la superficie de montaje y los tornillos sean capaces de soportar el peso combinado de la PDU y de todos los cables de los equipos conectados. *Nota: Si necesita cambiar la orientación de la PDU, utilice un destornillador para extraer los soportes de montaje, gírelos en incrementos de 90° según sea necesario y vuelva a unirlos antes del montaje. Si los botones de montaje sin herramientas obstruyen la orientación de montaje planeada, utilice un destornillador para extraerlos y consérvelos para uso futuro.*

2 Conecte la PDU a una toma colocada a tierra.

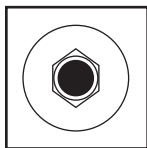
Inserte el enchufe directamente en una toma de corriente alterna conectada a tierra.

3 Conecte el equipo a la PDU.

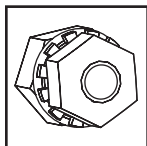
Tenga cuidado de no exceder la capacidad de carga para cada contacto ni la capacidad total para la PDU.



Características



Interruptor automático: Si la corriente consumida por el equipo conectado al PDU excede la máxima capacidad de carga, el interruptor automático disparará para evitar posibles daños. Cuando un interruptor automático dispara, su émbolo se extiende. Desconecte el equipo en exceso y permita que el interruptor automático se enfríe un minuto antes de presionar el émbolo para restablecer el interruptor automático.



Oreja de tierra: Use este tornillo para conectar la PDU a tierra.

Servicio técnico

Su producto Tripp Lite está cubierto por la garantía descrita en este manual. Tripp Lite también pone a su disposición una variedad de Garantías extendidas y Programas de servicio técnico en el sitio. Si desea más información sobre el servicio técnico, visite www.tripplite.com/support. Antes de devolver su producto para servicio técnico, siga estos pasos:

1. Revise la instalación y los procedimientos de operación que se encuentran en este manual para asegurarse de que el problema de servicio no se debe a una mala lectura de las instrucciones.
2. Si el problema persiste, no se comunique ni devuelva el producto al mayorista. En cambio, visite www.tripplite.com/support.
3. Si el problema exige servicio técnico, visite www.tripplite.com/support y haga clic en el enlace Devoluciones de productos. Desde aquí puede solicitar un número de Autorización de Material Devuelto (RMA), que se necesita para el servicio técnico. En este sencillo formulario en línea se le solicitarán los números de serie y modelo de la unidad, junto con otra información general del comprador. El número RMA y las instrucciones para el envío se le enviarán por correo electrónico. La presente garantía no cubre ningún daño (directo, indirecto, especial o consecucional) del producto que ocurra durante el envío a Tripp Lite o a un centro de servicio técnico de Tripp Lite autorizado. Los productos enviados a Tripp Lite o a un centro de servicio técnico de Tripp Lite autorizado deben tener prepagos los cargos de transporte. Escriba el número RMA en el exterior del embalaje. Si el producto se encuentra dentro del período de garantía, adjunte una copia de su recibo de venta. Envíe el producto para servicio técnico mediante un transportador asegurado a la dirección que se le proporcionó cuando solicitó el número RMA.

Garantía

GARANTÍA LIMITADA

El vendedor garantiza que este producto, si se emplea de acuerdo con todas las instrucciones aplicables, no tendrá defectos en materiales ni mano de obra por un período de 5 años (salvo para baterías internas del UPS fuera de EE.UU. y Canadá, 1 año) a partir de la fecha de compra. Si se verifica que el producto tiene defectos en los materiales o en la mano de obra dentro de dicho período, el vendedor reparará o reemplazará el producto, a su sola discreción. Sólo puede obtenerse servicio bajo esta garantía, entregando o despachando el producto (con todos los cargos de despacho o entrega pagados por adelantado) a: Tripp Lite, 1111 W. 35th Street, Chicago, IL 60609 USA. El vendedor pagará los cargos de despacho del retorno. Visite www.tripplite.com/support antes de enviar algún equipo para reparación.

ESTA GARANTÍA NO SE APLICA AL DESGASTE NORMAL O A DAÑOS RESULTANTES DE UN ACCIDENTE, USO INADECUADO, MALTRATO O NEGLIGENCIA. EL VENDEDOR NO EXPRESA NINGUNA OTRA GARANTÍA DISTINTA DE LA ESTABLECIDA EN ESTE DOCUMENTO EN FORMA EXPLÍCITA. EXCEPTO HASTA EL GRADO PROHIBIDO POR LAS LEYES APLICABLES, TODAS LAS GARANTÍAS IMPLÍCITAS, INCLUYENDO TODAS LAS GARANTÍAS DE COMERCIABILIDAD O IDONEIDAD, ESTÁN LIMITADAS EN DURACIÓN AL PERÍODO DE GARANTÍA ESTABLECIDO MÁS ARRIBA; Y ESTA GARANTÍA EXCLUYE EXPRESAMENTE TODOS LOS DAÑOS INCIDENTALES E INDIRECTOS. (Algunos estados no permiten limitaciones sobre la duración de una garantía implícita, y algunos estados no permiten la exclusión o limitación de daños incidentales o emergentes, de modo que las limitaciones o exclusiones de arriba pueden no aplicarse a usted. Esta garantía le da derechos legales específicos, pero usted puede tener otros derechos que varían de jurisdicción a jurisdicción.)

ADVERTENCIA: El usuario individual debe encargarse de determinar antes de usarlo, si este dispositivo es apropiado, adecuado o seguro para el uso proyectado. Ya que las aplicaciones individuales están sujetas a gran variación, el fabricante no declara ni garantiza en lo que se refiere a la idoneidad o aptitud de estos dispositivos para ninguna aplicación específica.

Cumplimiento de las normas de los números de identificación

Para fines de identificación y certificación del cumplimiento de las normas, su producto Tripp Lite tiene asignado un número de serie único. Puede encontrar el número de serie en la etiqueta de la placa de identificación del producto, junto con los símbolos de aprobación e información requeridos. Al solicitar información sobre el cumplimiento de las normas para este producto, siempre mencione el número de serie. El número de serie no debe ser confundido con el nombre de identificación ni con el número de modelo del producto.

Tripp Lite tiene una política de mejoramiento continuo. Las especificaciones están sujetas a cambio sin previo aviso.



1111 W. 35th Street, Chicago, IL 60609 USA • www.tripplite.com/support

Manual du propriétaire

Unité de distribution d'alimentation (PDU)



English

1

Español

5

Importantes consignes de sécurité

CONSERVER CES DIRECTIVES

Ce manuel contient des instructions et des mises en garde que vous devez respecter durant l'installation et l'utilisation de ce produit. Ne pas tenir compte de ces mises en garde pourrait affecter votre garantie.



Importantes mises en garde

- L'unité PDU offre de nombreuses prises pratiques, mais elle N'offre PAS de protection contre les surtensions transitoires et les parasites à l'équipement connecté
- L'unité PDU est conçue pour un usage en environnement contrôlé, à l'abri de l'humidité excessive, des températures extrêmes, des contaminants conducteurs, de la poussière ou de la lumière directe du soleil.
- Il est déconseillé d'utiliser cet équipement dans des applications médicales où une panne de cet équipement pourrait normalement provoquer la panne de l'équipement de survie ou altérer notablement sa sécurité ou son efficacité. Ne pas utiliser cet équipement en présence d'un mélange anesthésique inflammable avec de l'air, de l'oxygène ou de l'oxyde nitreux.
- Ne pas connecter l'unité PDU à une prise sans mise à la terre ou à des cordons prolongateurs ou des adaptateurs qui éliminent la mise à la terre.
- La demande d'alimentation pour chaque pièce d'équipement connectée à l'unité PDU ne doit pas dépasser la charge nominale d'une prise individuelle.
- La demande totale d'alimentation pour l'équipement connectée à l'unité PDU ne doit pas dépasser la charge nominale maximale pour l'unité PDU.
- Ne jamais percer ou essayer d'ouvrir une quelconque partie du boîtier de l'unité PDU. Aucune pièce interne ne peut être réparée par l'utilisateur.
- Ne pas essayer de modifier l'unité PDU, y compris les fiches d'entrée et les câbles d'alimentation.
- Ne pas essayer d'utiliser l'unité PDU, si une de ses pièces est endommagée.
- Ne pas essayer de monter l'unité PDU sur une surface peu sûre ou instable.
- Ne jamais essayer de d'installer un équipement électrique pendant un orage.



1111 W. 35th Street, Chicago, IL 60609 USA • www.tripplite.com/support

© 2014 Tripp Lite. Tous droits réservés.

Installation

Nota : Sans tenir compte de la configuration, l'utilisateur doit déterminer la compatibilité de la quincaillerie et les procédures avant d'effectuer l'installation. L'unité PDU et la quincaillerie incluse sont conçues pour des types de bâti et boîtier courants et peuvent ne pas convenir à toutes les applications.

1 Montage du PDU.

Option A : Montage vertical (0U) du bâti avec boutons de montage sans outil.

Insérer les boutons de montage sans outil du PDU dans les fentes de montage sans outil du bâti et glisser le PDU vers le bas pour l'emboîter. Vous pouvez soit utiliser les boutons de montage sans outil à l'arrière du PDU, soit ceux sur le côté du PDU, selon l'orientation désirée des prises de courant. *Remarque : Si vous avez besoin des boutons de montage sans outil sur le côté, utiliser un tournevis pour enlever les boutons de montage sans outil et les rattacher sur le côté.*

Option B : Montage en surface avec des supports standards.

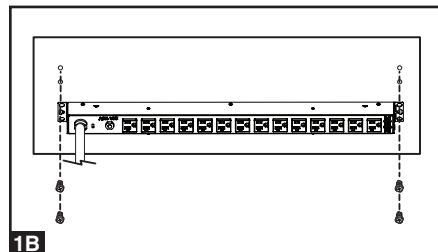
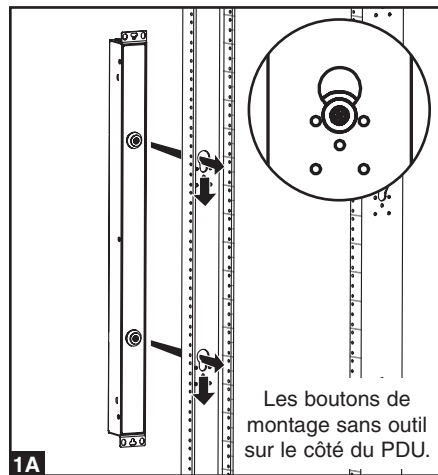
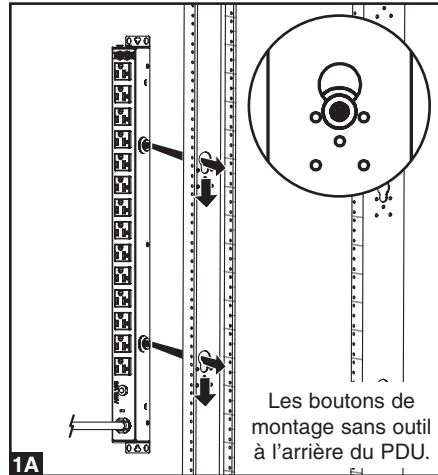
Monter le PDU sur un mur ou sous un comptoir en insérant les quatre vis fournies par l'utilisateur dans les supports puis dans les trous de montage appropriés. S'assurer que la surface de montage et les vis sont capables de supporter le poids combiné du PDU et tout cordon d'équipement attaché. *Remarque : Si vous devez changer l'orientation du PDU, utiliser un tournevis pour enlever les supports de montage, les tourner en incréments de 90° tel que requis et les rattacher avant de procéder au montage. Si les boutons de montage sans outil obstruent l'orientation de montage prévu, utiliser un tournevis pour les enlever et les conserver pour une utilisation future.*

2 Brancher la PDU à une prise mise à la terre.

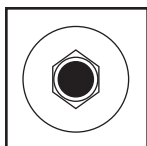
Insérer la fiche directement dans une prise CA correctement mise à la terre.

3 Connecter l'équipement à la PDU.

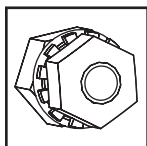
Faire attention de ne pas dépasser la charge nominale de chaque prise ni la charge nominale totale de l'unité.



Caractéristiques



Disjoncteur : Si le courant tiré par l'équipement connecté à l'unité PDU excède la charge nominale maximale, un disjoncteur se déclenchera pour empêcher des dommages. Quand un disjoncteur se déclenche, le poussoir se relève. Déconnecter l'équipement et laisser le disjoncteur refroidir une minute avant de rabaisser le poussoir pour réarmer le disjoncteur.



Cosse de mise à la terre : Utiliser cette vis pour connecter l'unité PDU à la terre.

Entretien

Votre produit Tripp Lite est couvert par la garantie décrite dans ce manuel. Une variété de garantie prolongées et de programmes de service sur place sont également disponibles chez Tripp Lite. Pour plus de renseignements sur le service, visitez www.tripplite.com/support. Avant de retourner votre produit pour entretien ou réparation, suivez les étapes suivantes :

1. Relisez les directives d'installation et de fonctionnement de ce manuel afin de vous assurer que le problème n'a pas pour origine une mauvaise lecture des directives.
2. Si le problème persiste, ne pas communiquer ou renvoyer le produit au vendeur. À la place, visitez www.tripplite.com/support.
3. Si le problème nécessite une réparation, visitez www.tripplite.com/support et cliquez sur le lien Product Returns (retour du produit). De cet endroit, vous pouvez demander un numéro d'autorisation de retour de matériel (RMA) qui est exigé pour une réparation. Ce formulaire en ligne simple vous demandera le numéro de modèle et le numéro de série de votre unité ainsi que d'autres renseignements généraux concernant l'acheteur. Le numéro RMA, ainsi que les instructions concernant le transport vous seront acheminées par courriel. Tout dommage (direct, indirect, spécial ou fortuit) survenu au produit pendant le transport à Tripp Lite ou à un centre de service autorisé Tripp Lite est exclu de la garantie. Les produits expédiés à Tripp Lite ou à un centre de service autorisé doivent être prépayés. Inscrire le numéro RMA sur le paquet. Si le produit est encore couvert par la garantie de deux ans, joindre une copie de votre facture d'achat. Retourner le produit pour réparation par un transporteur assuré à l'adresse qui vous a été donnée lorsque vous avez demandé le RMA.

Garantie

GARANTIE LIMITÉE

Le vendeur garantit que ce produit, s'il est utilisé selon toutes les directives applicables, est exempt de défauts d'origine de matériel et de main-d'oeuvre pour une période de 5 ans (à l'exception des batteries interne du système UPS hors des É. U. et du Canada, 1 an) à partir de la date initiale d'achat. Si le produit s'avère défectueux en matériel ou en main-d'oeuvre durant cette période, le vendeur réparera ou remplacera le produit à sa discrétion. Vous pouvez obtenir un service selon cette garantie seulement en livrant ou en expédiant le produit (avec les frais d'expédition et de livraison prépayés) à : Tripp Lite, 1111 W. 35th Street, Chicago, IL 60609 USA. Le vendeur paiera les frais d'expédition de retour.

Visitez www.tripplite.com/support avant d'envoyer un équipement pour réparations.

CETTE GARANTIE NE S'APPLIQUE PAS A UNE USURE NORMALE OU UN ENDOMMAGEMENT RESULTANT D'ACCIDENT, UTILISATION ERRONEE, ABUS OU NEGLIGENCE. LE VENDEUR N'OFFRE AUCUNE GARANTIE EXPRESSE AUTRE QUE LA GARANTIE EXPRESSEMENT ETABLIE DANS LA PRESENTE. SAUF DANS LA MESURE PROHIBEE PAR LA LOI APPLICABLE, TOUTES LES GARANTIES IMPLICITES, INCLUANT TOUTES LES GARANTIES DE COMMERCIALISATION OU ADAPTATION, SONT LIMITEES A LA DUREE DE LA PERIODE DE GARANTIE INDIQUEE CI-DESSUS ; ET CETTE GARANTIE EXCLUT EXPRESSEMENT TOUS LES DOMMAGES ACCIDENTELS OU PROVOQUES. (Certains Etats ne permettent pas de limitation pour la durée de garantie implicite, et certains Etats ne permettent pas l'exclusion ou la limitation de dommages accidentels ou provoqués, en conséquence les limitations ou exclusions ci-dessus peuvent ne pas être applicables pour vous. Cette Garantie vous donne des droits légaux spécifiques, et vous pouvez avoir d'autres droits variant suivant les juridictions).

AVERTISSEMENT : L'utilisateur individuel doit prendre toutes mesures pour déterminer avant utilisation si cet appareil est approprié, adéquat ou offre toute sécurité pour l'utilisation prévue. Du fait que les applications individuelles sont sujettes à de grandes variations, le fabricant n'assure aucune description ou garantie concernant l'aptitude ou l'adaptation de ces appareils pour toute application spécifique.

Numéros d'identification de conformité aux règlements

À des fins de certification et d'identification de conformité aux règlements, votre produit Tripp Lite a reçu un numéro de série unique. Ce numéro se retrouve sur la plaque signalétique du produit, avec les inscriptions et informations d'approbation requises. Lors d'une demande d'information de conformité pour ce produit, utilisez toujours le numéro de série. Il ne doit pas être confondu avec le nom de la marque ou le numéro de modèle du produit.

La politique de Tripp Lite est celle d'une amélioration continue. Les spécifications peuvent être modifiées sans préavis.



1111 W. 35th Street, Chicago, IL 60609 USA • www.tripplite.com/support