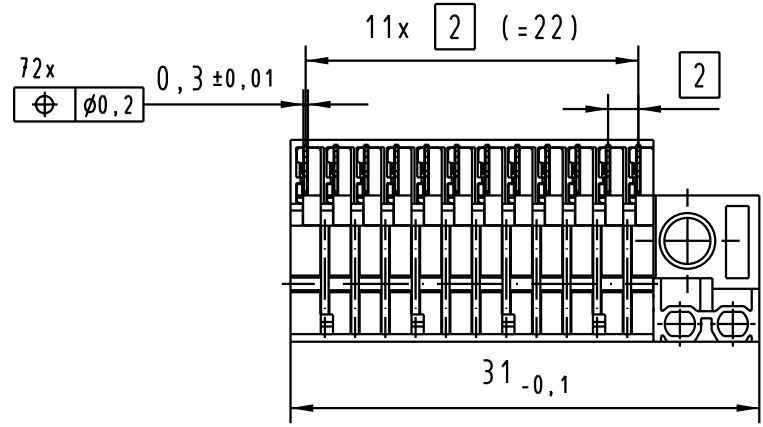
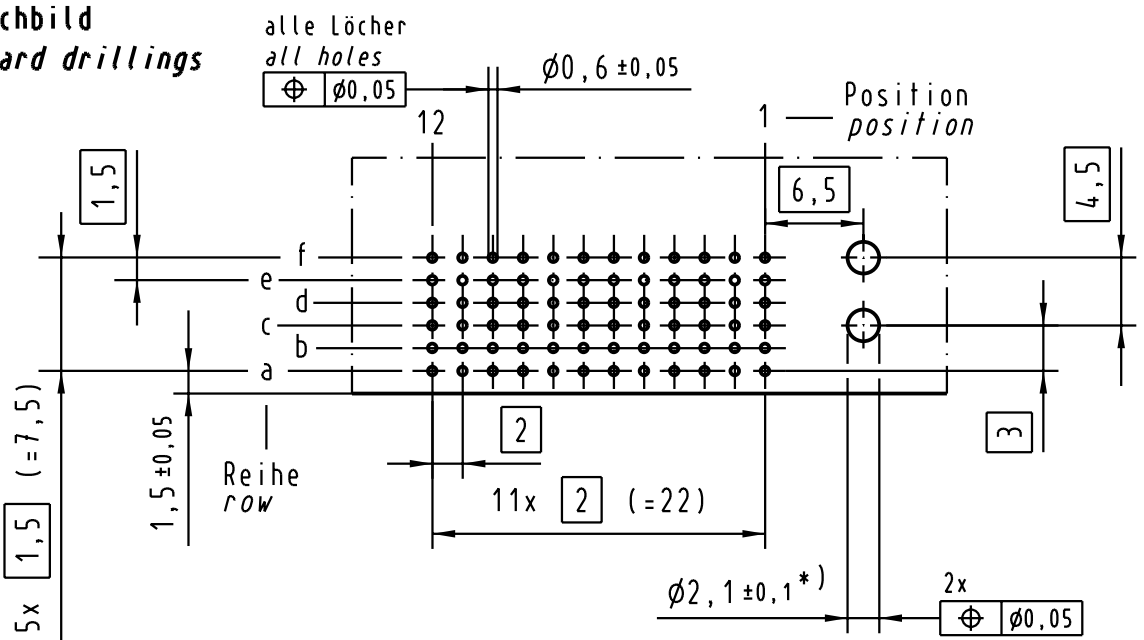


*) Löcher nicht metallisiert
non-metallized drillings
Bohrlochdurchmesser: $\phi 0,7 \pm 0,02$ mm
Lochdurchmesser (mit Oberfläche): $\phi 0,6 \pm 0,05$ mm
drill hole dia.: $\phi 0,7 \pm 0,02$ mm
through hole dia. (after plating): $\phi 0,6 \pm 0,05$ mm



**Lochbild
board drillings**



17 52 072 4106	-	min. 0,76 μ m (30 μ m) Au über/over min. 1,27 μ m (50 μ m) Ni
17 52 072 2106	2	Au über/over Ni
17 52 072 1106	1	Au über/over Ni
Bestell-Nr. Part-No.	Anforderungsstufe nach IEC Performance level per IEC	Kontaktoberfläche Contact Plating

All Dimensions in mm Original Size DIN A 4	Techn. Character.			Nicht tolerierte Maß/Free size tolerances	
		Dat.	Name	Maßstab/Scale	
		Detail.	30.03.04 Bus.	2:1	
		Insp.	30.03.04 Ko	(5:1)	
	Stand.		har-bus HM Federleiste 6-reihig mit Flansch links, 72 pol., Einpreß, Kodierung 1 har-bus HM female connector with guide on left side, 6-row, 72 pol., press-in, coding 1		
31808	HARTING Electronics GmbH & Co. KG			TB 17 52 072 x106	
Mod.	Dat.	Name	D-32339 ESPELKAMP		
			Sub.		Blatt/page