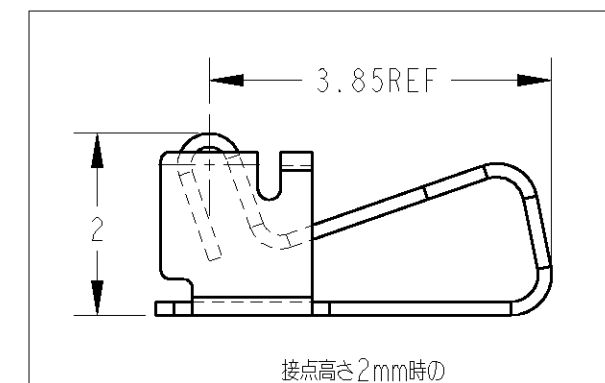
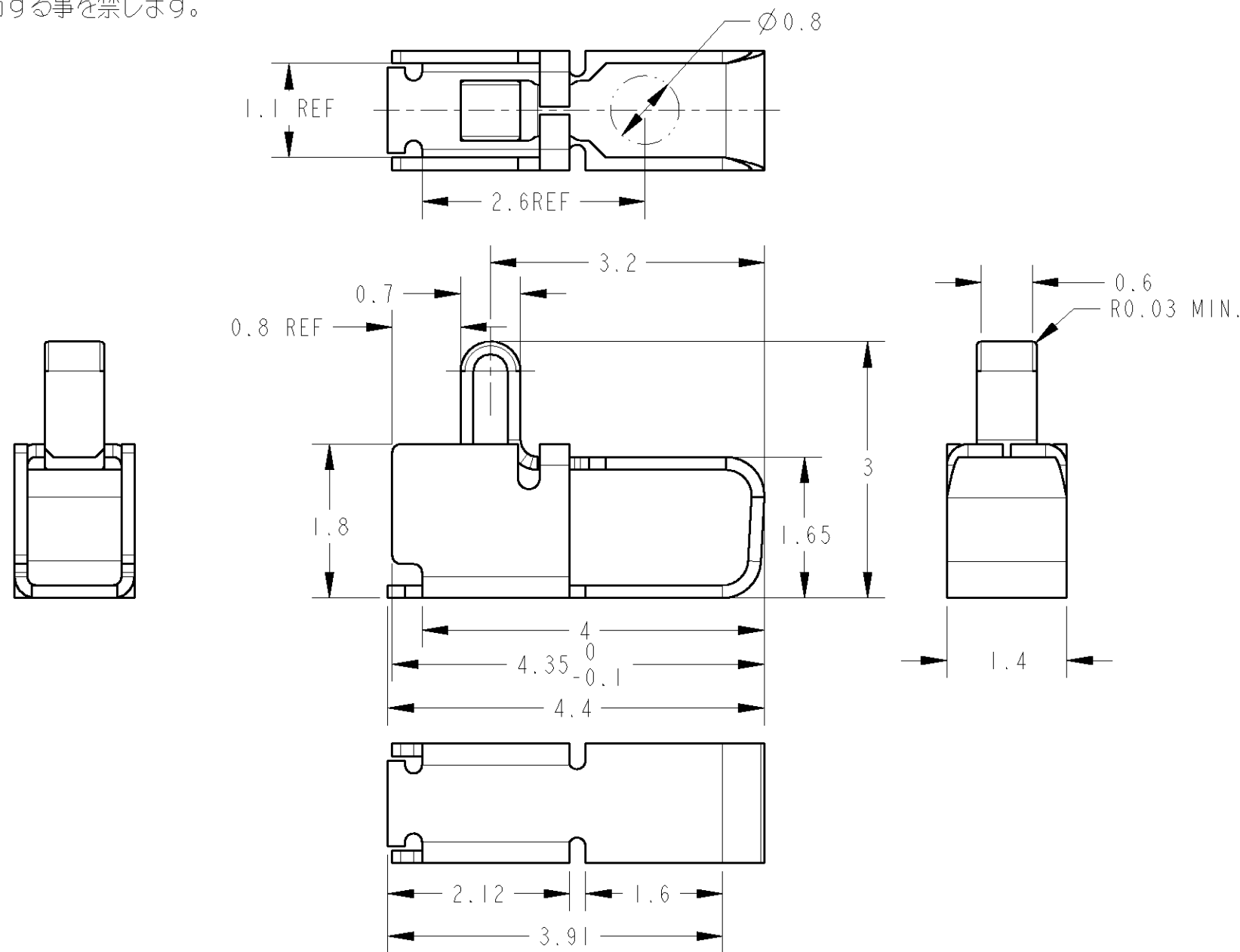


LOC	DIST	REVISIONS						
		P	LTR	DESCRIPTION	ECN	DATE	DWN	APVD
J	-		A2	REVISED		01FEB07	C.O	Y.N

本図面に記載された内容はタイコ エレクトロニクス アンパ(株)の所有する情報を開示しております。
 無断で複写・配布する事を禁じます。

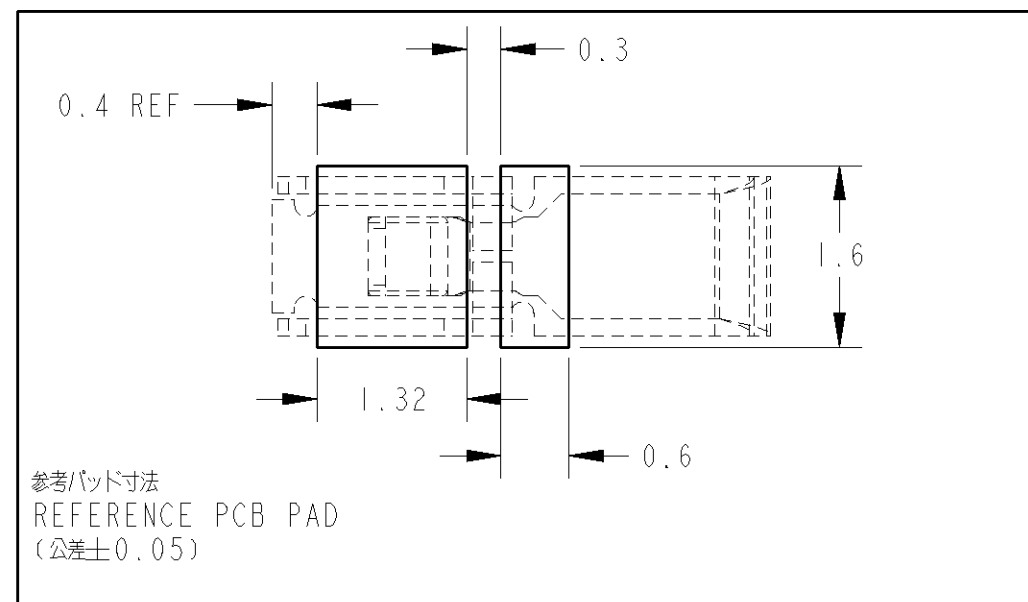
特許出願中



接点高さ2mm時の
コンタクト変位

-1; 本図
-1; AS SHOWN

- ① めっき仕様
 全面Ni下地 : 0.8μm MIN
 コンタクトポイント : Au 0.25~0.5μm
 半田付けエリア : Au 0.05μm MIN
- 2. カットバリ : 0.05MAX
 その他 全周バリ : 0.03MAX
- ③ 材料: 銅合金
 4 0.5mmストローク時に0.7N±0.2N
 5 1.0mmストローク時に1.1N±0.2N

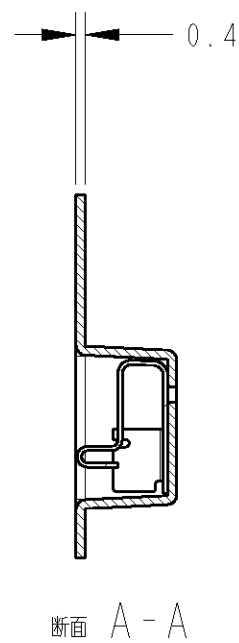
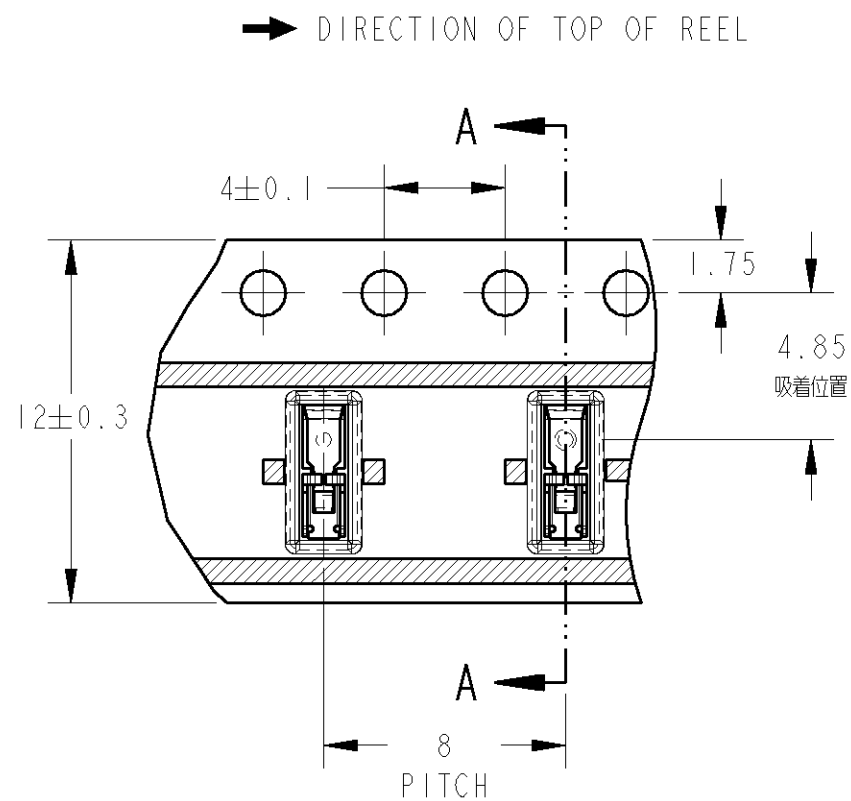
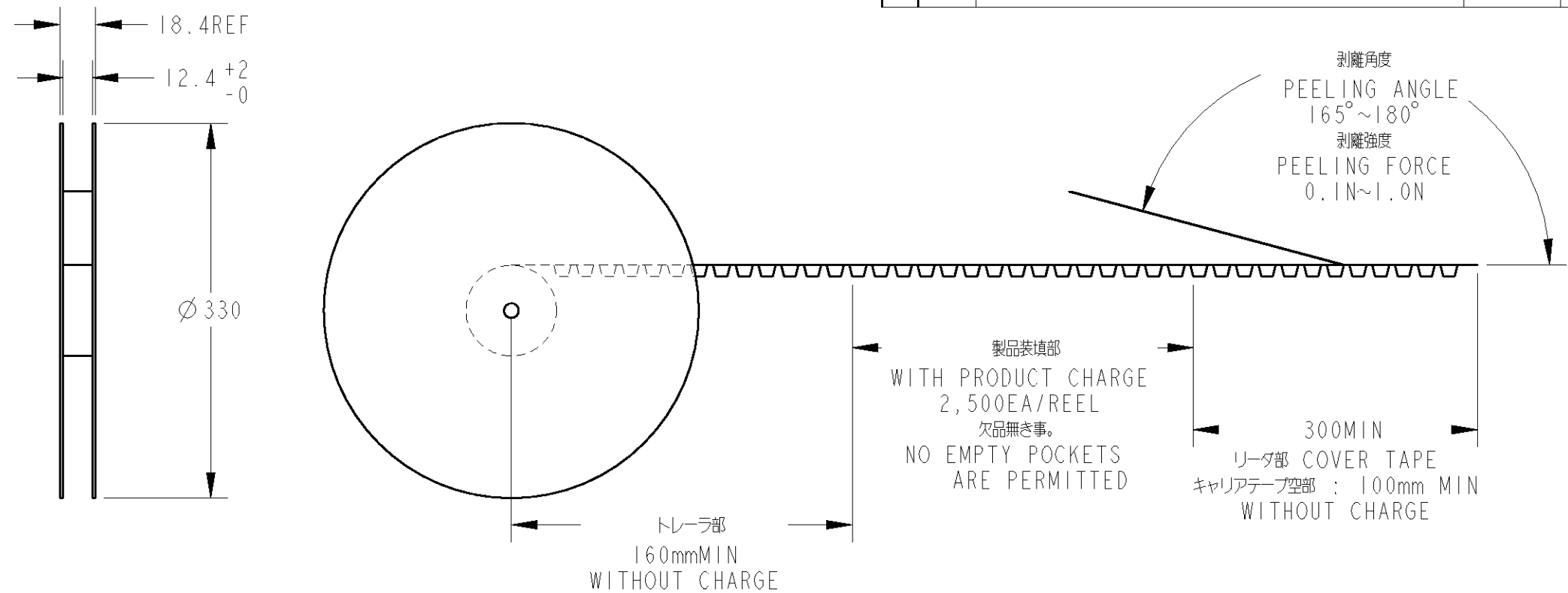


参考パッド寸法
REFERENCE PCB PAD
(公差±0.05)

THIS DRAWING IS A CONTROLLED DOCUMENT FOR TYCO ELECTRONICS CORPORATION IT IS SUBJECT TO CHANGE AND THE CONTROLLING ENGINEERING ORGANIZATION SHOULD BE CONTACTED FOR THE LATEST REVISION.		DWN C. OHASHI 19APR2006	Tyco Electronics AMP K.K. Kawasaki, Japan	
DIMENSIONS: 単位: 英 mm		CHK K. KODAIRA 19APR2006		
TOLERANCES UNLESS OTHERWISE SPECIFIED:		APVD K. KODAIRA 19APR2006	NAME 名称 SHIELD FINGER 3014 LOW FORCE ANTI OVER STRESS TYPE EMBOSS PACKING	
一般公差 ±0.2 0-PLC ± 1-PLC ±0.5 2-PLC ±0.13 3-PLC ±0.013 4-PLC ±0.0001 ANGLES ±		PRODUCT SPEC 製品規格 108-78364	SIZE A3	
MATERIAL 材料 SEE NOTE		APPLICATION SPEC 取付適用規格 -	CAGE CODE 00779	DRAWING NO 番号 C=1903646
FINISH 仕上 SEE NOTE		WEIGHT 0.01g	RESTRICTED TO -	
①		CUSTOMER DRAWING		SCALE 15:1
②		SHEET 1 OF 2		REV A2

THIS DRAWING IS UNPUBLISHED. RELEASED FOR PUBLICATION 2006
 © COPYRIGHT 2006 BY TYCO ELECTRONICS CORPORATION. ALL RIGHTS RESERVED.

LOC	DIST	REVISIONS			
P	LTR	DESCRIPTION	DATE	DWN	APVD
J	-	-	-	-	-
		SEE SHEET 1			



- 1 ; AS SHOWN
 - 1 ; 本図

<small>THIS DRAWING IS A CONTROLLED DOCUMENT FOR TYCO ELECTRONICS CORPORATION IT IS SUBJECT TO CHANGE AND THE CONTROLLING ENGINEERING ORGANIZATION SHOULD BE CONTACTED FOR THE LATEST REVISION.</small>		DWN C. OHASHI 19APR2006 CHK K. KODAIRA 19APR2006 APVD K. KODAIRA 19APR2006		tyco Tyco Electronics AMP K.K. Electronics Kawasaki, Japan	
DIMENSIONS: mm		TOLERANCES UNLESS OTHERWISE SPECIFIED: 0 PLC ±- 1 PLC ±0.5 2 PLC ±0.13 3 PLC ±0.013 4 PLC ±0.0001 ANGLES ±-		NAME SHIELD FINGER 3014 LOW FORCE ANTI OVER STRESS TYPE EMBOSS PACKING	
MATERIAL SEE NOTE		FINISH SEE NOTE		PRODUCT SPEC 108-78364 APPLICATION SPEC - WEIGHT 0.01g	
		CUSTOMER DRAWING		SIZE A3	CAGE CODE 00779
		DRAWING NO C=1903646		RESTRICTED TO -	SCALE 15:1
		SHEET 2 OF 2		REV A2	