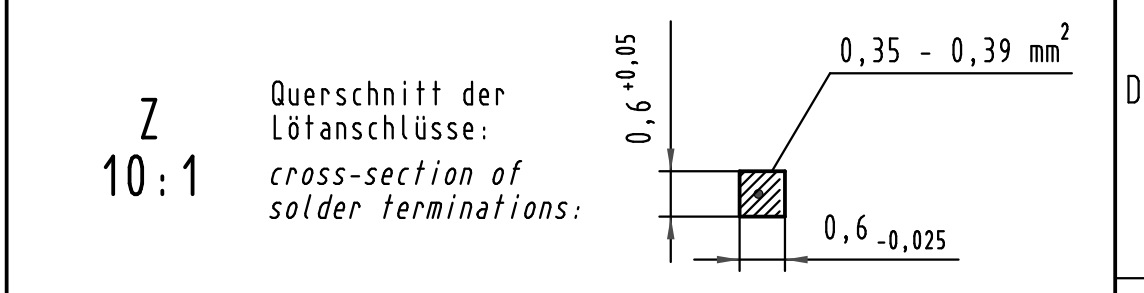
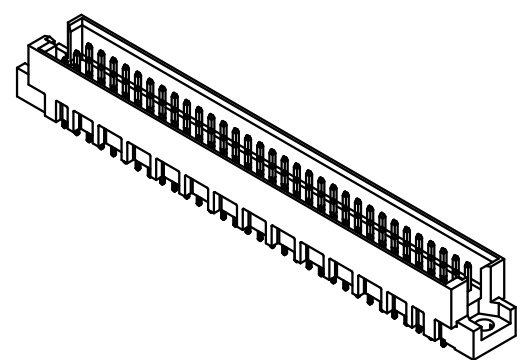
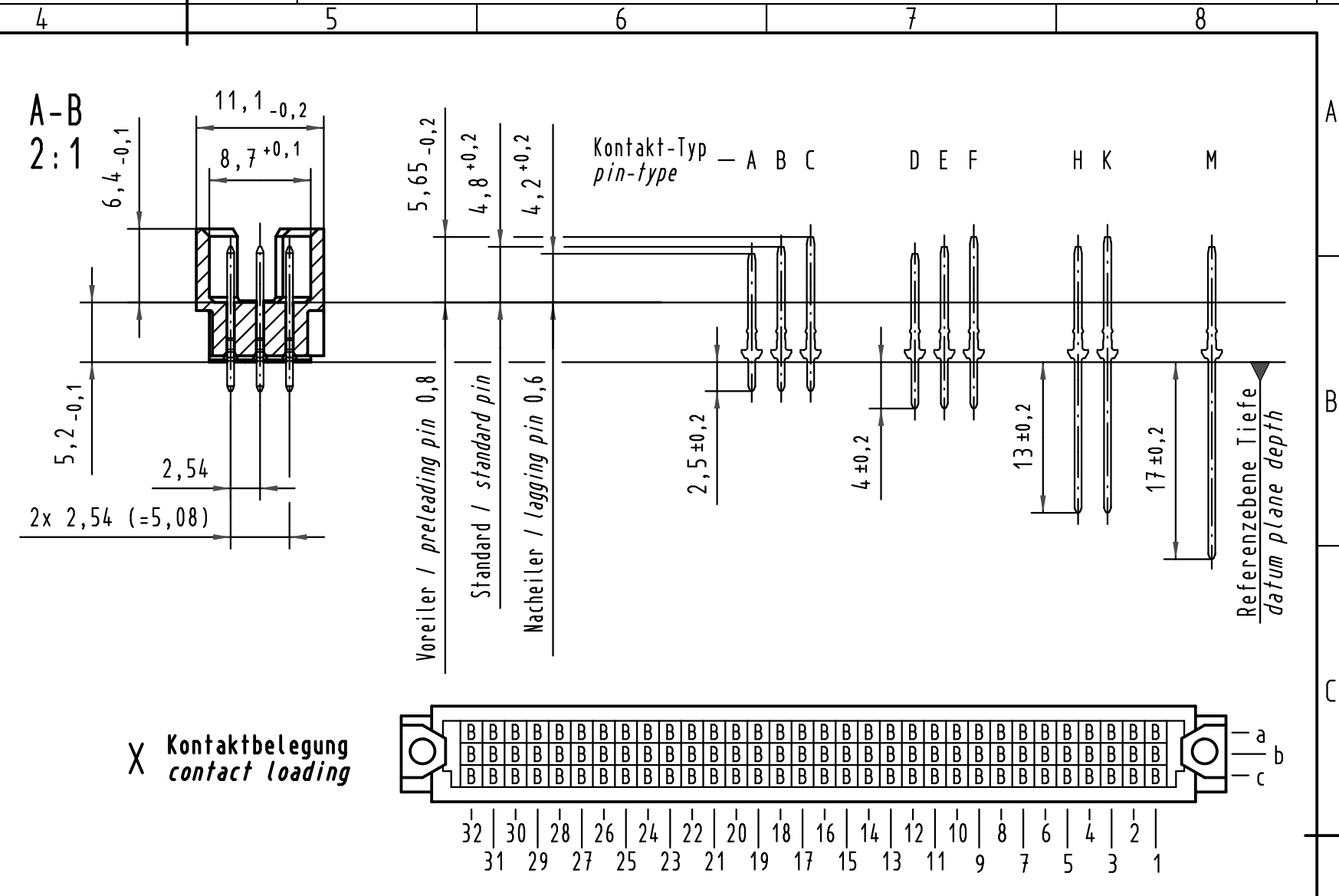
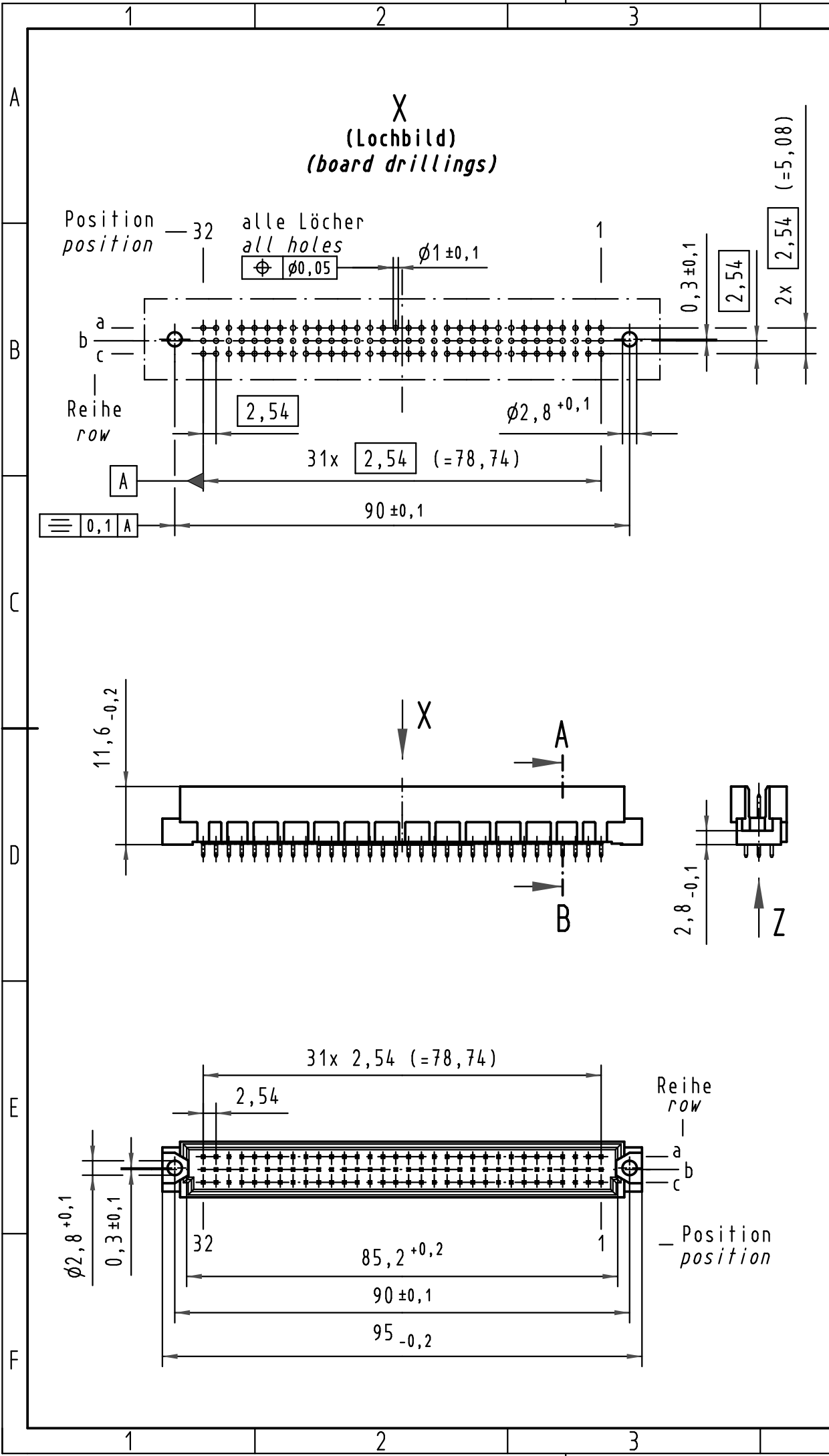


Alle Rechte vorbehalten/ All rights reserved



09 73 196 7902	3	Au flash over PdNi over Ni
09 73 196 6902	2	Au flash over PdNi over Ni
09 73 196 2902	1	Au flash over PdNi over Ni
Bestell-Nr. <i>part-no.</i>	Anforderungsstufe nach IEC <i>performance level acc. to IEC</i>	Kontaktoberfläche <i>contact plating</i>

 All Dimensions in mm Original Size DIN A 3	Techn. Character.			Nicht tolerierte Maßel Free size tolerances IEC 60603-2	
		Dat.	Name	Maßstab/Scale 1:1 2:1 10:1	Bauform R Messerleiste Einlöt 2,5 , 96pol. type R male connector solder 2,5 , 96pol.
	Detail.	22.01.01	Rie.		
	Insp.	22.01.01	Pa.		
35548	22.07.09	hsv	Stand.		
34650	18.01.08	Hage.			
28737					
Mod.	Dat.	Name	HARTING Electronics GmbH & Co. KG D-32339 ESPELKAMP		TB 09 73 196 x902 Sub.

Blatt/ page