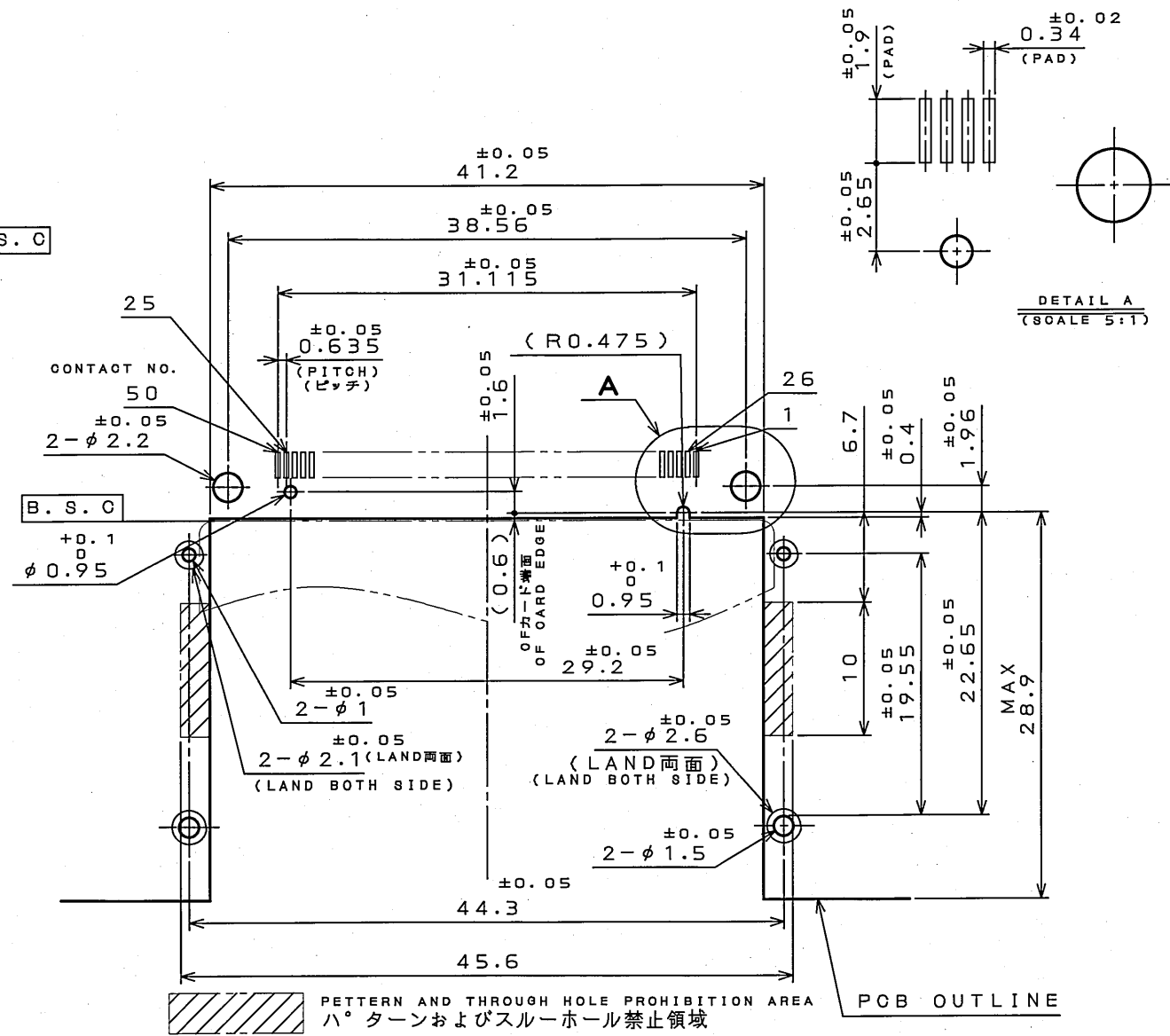
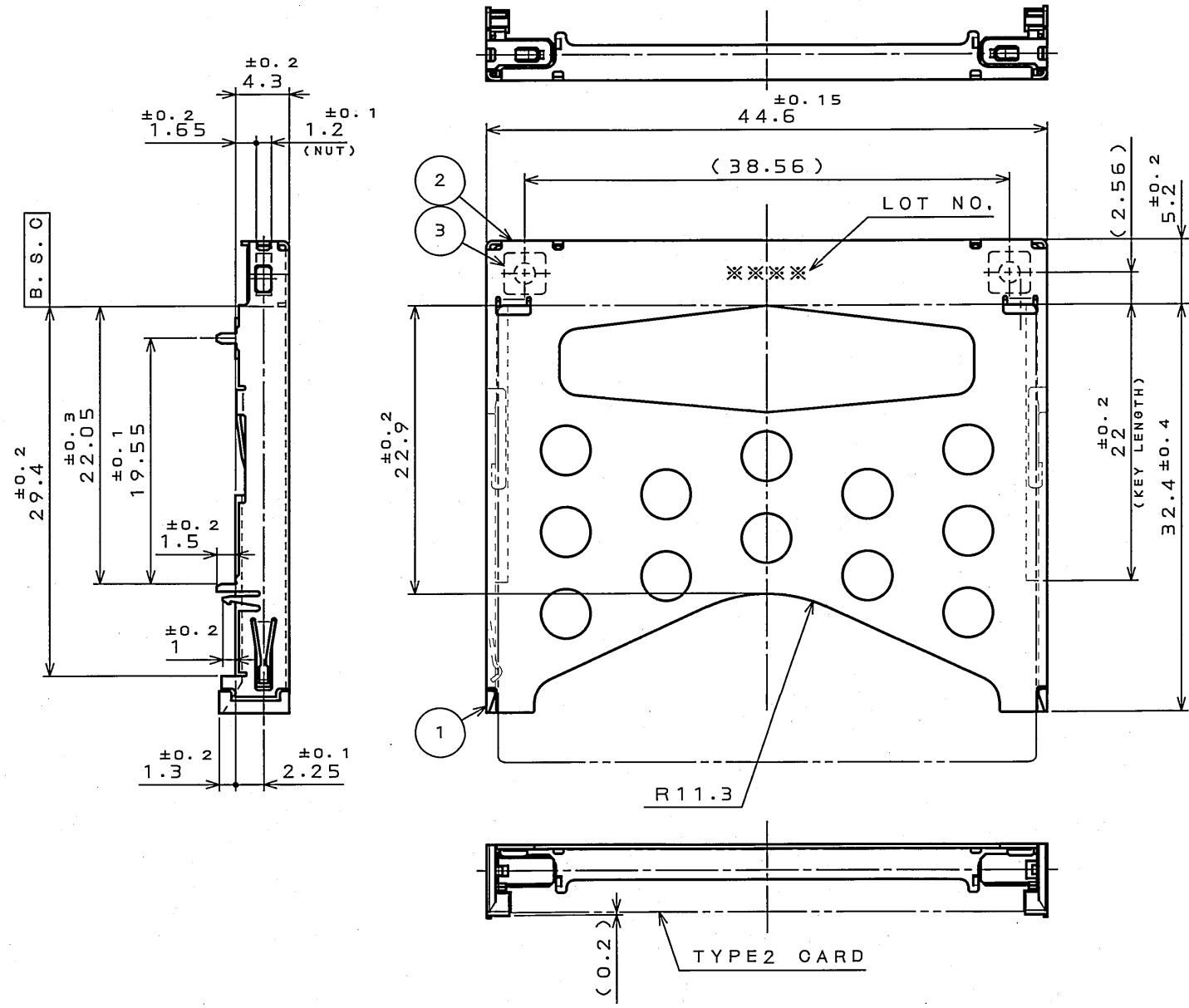


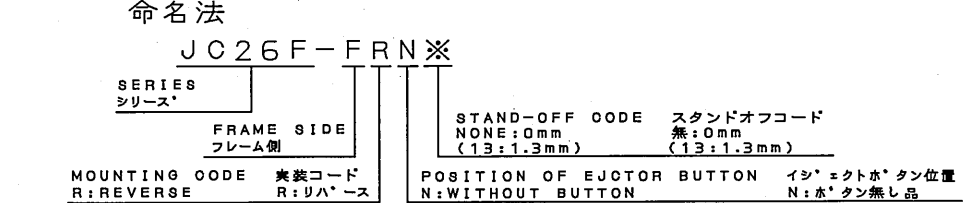
L869E0RS
(ON DRAWING)台架図

版数 REV.	年月日 DATE	DCN NO.	変更内容 DESCRIPTION	製図 DR.	担当 CHK.	査閲 APPD.	承認 APPD.
2	2.Nov.2004	056086	CORRECT AN ERROR ETC.	H.KAMATA	T.WADA	M. Saraki	A. Kimura



- NOTE 1. THIS PRODUCTS ARE DESIGNED IN ACCORDANCE WITH COMPACT FLASH ASSOCIATION.
 2. PLEASE REFER TO JAHL-1504-26 FOR USING THIS PRODUCT.
 △ 3. THIS CONNECTOR MATES WITH JC26E-BB(SJ036538) OR JC26E-BBE(SJ039090).
 1. 本品は、コンパクトフラッシュ アソシエーションに準拠する。
 2. 本品を御使用時は、取扱説明書 (JAHL-1504-26) を御参照下さい。
 △ 3. 本品は、JC26E-BB(SJ036538) または JC26E-BBE(SJ039090) と組み合わせて使用する。

DESIGNATION



APPLICABLE P.C.B. DIMENSION (REF.)
適合基板寸法 (参考)

符号 NO.	名称 DESCRIPTION	個数 QTY.	材料 MATERIAL	仕上 FINISH	備考 REMARKS
3	NUT	2	STEEL	NI PLATING	M2
2	COVER	1	STAINLESS STEEL	(LEAD FREE) TIN/TIN ALLOY OVER NICKEL	
1	FRAME	2	GLASS FILLED LCP		COLOR: BLACK UL94 V-0
仕様書 (SPECIFICATION) JAHL-1504-26		第1版 (ORIGINAL DATE) 20.Sep.2002		尺度 (SCALE) シリーズ (SERIES) 2:1 JC26	
製図 DR. S.MURAMOTO		名称 (TITLE) JC26F-FRN		日本航空電子工業株式会社 JAE ELECTRONICS INDUSTRY, LTD.	
担当 CHK. T.WADA		査閲 APPD.		図面番号 (DRAWING NO.) SJ036987	
承認 APPD. S.KASHIWA01		質量 (MASS)		版数 (REV.) 2	

LEAD FREE この製品は鉛フリー品です

DOF-0-212E(03.08)

