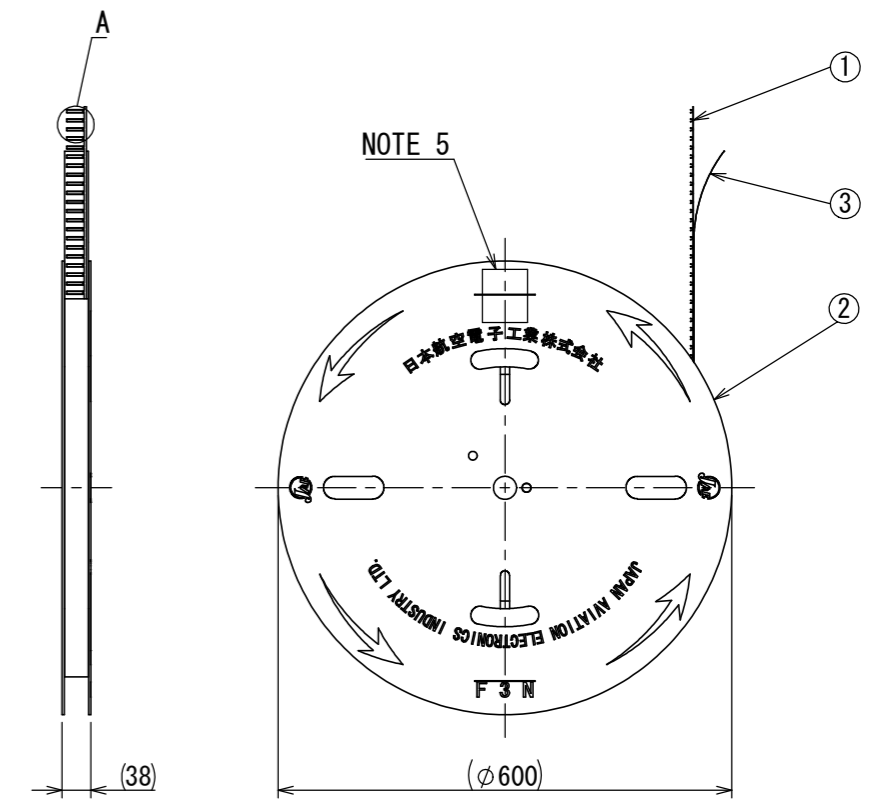
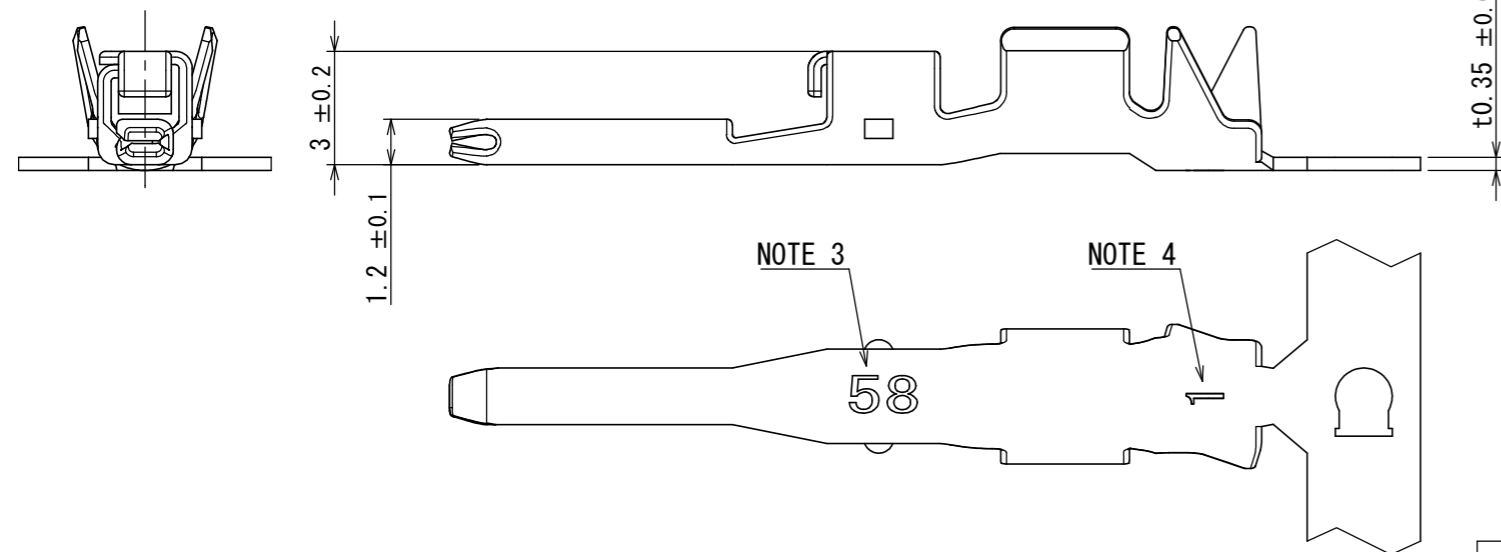
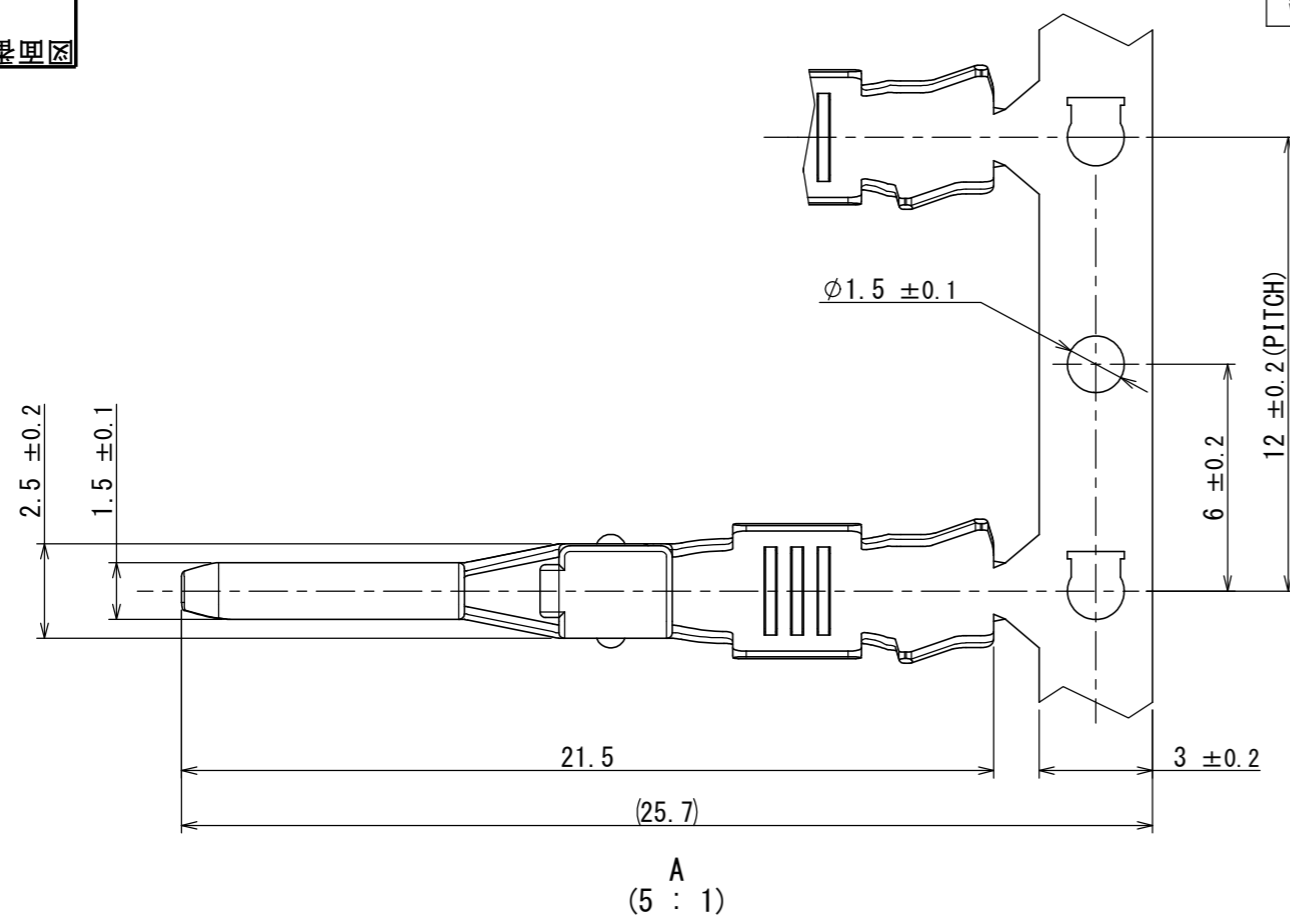


669911RS
 (ON DRAWING)台番号

版数 VER.	年月日 DATE	CN NO.	変更内容 DESCRIPTION	製図 DR.	担当 CHK.	査閲 APPD.	承認 APPD.
------------	-------------	--------	---------------------	-----------	------------	-------------	-------------



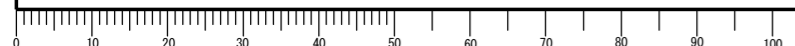
NOTE 1. THESE CONTACTS ARE SUPPLIED IN REEL. THERE ARE 2500 CONTACTS PER REEL.
 NOTE 2. APPLICABLE CABLE: AWG#17 TO #19, INSULATION OUTER DIAMETER: φ1.6mm TO φ2.3mm.
 NOTE 3. PRODUCTION DATE IS SHOWN.
 NOTE 4. FORM IDENTIFICATION MARK IS SHOWN.
 NOTE 5. PRODUCT NAME, DRAWING NUMBER AND QUANTITY ARE SHOWN.
 NOTE 6. MATING AREA: GOLD PLATING OVER NICKEL, TERMINAL AREA: TIN PLATING OVER NICKEL
 OTHER AREA: NICKEL PLATING

注1. 本コネクタは2500個巻きのリールにて供給される。
 注2. 適用電線: AWG#17~#19、被覆外径: φ1.6~2.3mm
 注3. 図示の位置に製造年月を表示する。
 注4. 図示の位置に形状識別記号を表示する。
 注5. 図示の位置に品名、図番、数量を表示する。
 注6. 接触部: ニッケル上金めつき、結線部: ニッケル上錫めつき、その他: ニッケルめつき

3	TAPE	1	PAPER	—	—
2	REEL	1	PAPER	—	—
1	PIN CONTACT	2500	COPPER ALLOY	NOTE 6	—
符号 NO.	名称 DESCRIPTION	個数 QTY.	材料 MATERIAL	仕上 FINISH	備考 REMARKS

仕様書 (SPECIFICATION) JACS-11114 (-*)		第1版 (ORIGINAL DATE) 04/DEC/2015		尺度 (SCALE) 1:10		シリーズ (SERIES) HB01		日本航空電子工業株式会社	
一般公差 (GENERAL TOLERANCE)		製図 DR.		名称 (TITLE)		JAE		JAPAN AVIATION ELECTRONICS INDUSTRY, LTD.	
寸法 (DIMENSION)		担当 CHK.		HB01P25H3P1		PIN CONTACT #17		図面番号 (DRAWING NO.)	
角度 (ANGLES)		査閲 APPD.		質量 (MASS)		—		SJ116699	
単位 (UNIT) : mm		承認 APPD.		—		—		版数 (VER.)	
±0.8		T. KUDOU		—		—		1	
× ±0.4									
×× ±0.1									
××× ±									

DCF-C-212H(12.08)



S/W

WISDOM承認 2015/12/08

SIZE A3