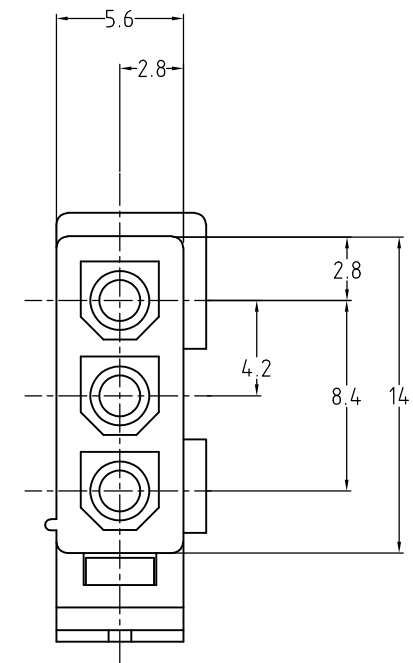
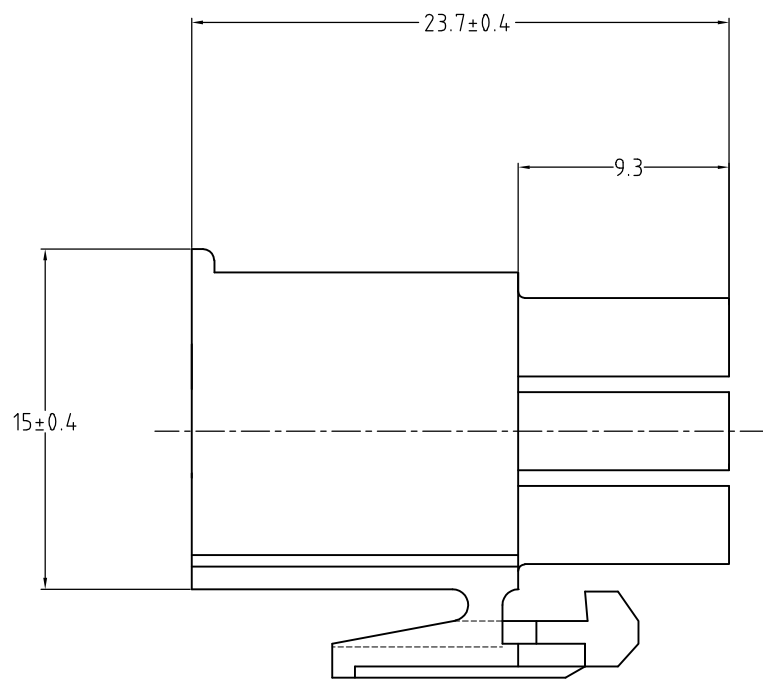
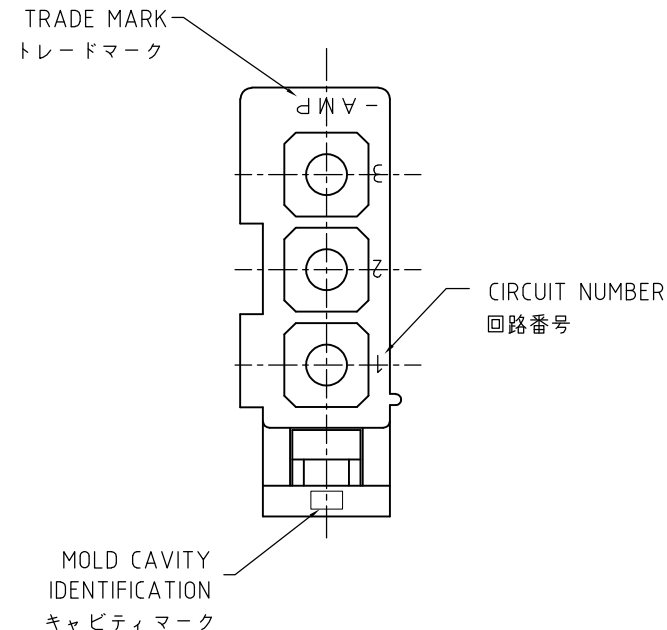


THIS DRAWING IS UNPUBLISHED. RELEASED FOR PUBLICATION  
 © COPYRIGHT - By - ALL RIGHTS RESERVED.

LOC	DIST	REVISIONS 変更					
J	-	P	LTR	DESCRIPTION	DATE	DWN	APVD
			D2	REVISED PER ECO-11-005030	11MAR11	RK	HMR



- NOTES:
- APPLIED CONTACT P/N:170359,170360,170361,170362
  - MATING CONN.:CAP HOUSING P/N:172158
  - PRODUCT SPEC :108-5138
  - INSTRUCTION SHEET :IS-105J
  - GENERAL TOLERANCE : ±0.3
  - OBSOLETE PARTS: OBSOLETE CIS STREAMLINING PER D.RENAUD/D.SINISI

	黒 (BLACK)	1-172166-9
	青 (BLUE)	4-6
	緑 (GREEN)	4-5
	赤 (RED)	1-2
	自然色 (NATURAL)	172166-1
	色 (COLOR)	番号 PART No.

- 注記 ;
- 使用端子型番は、170359,170360,170361,170362
  - 嵌合相手ハウジング型番は、172158
  - 適用製品仕様書 : 108-5138
  - 取扱い説明書 : IS-105J
  - 一般公差 : ±0.3

THIS DRAWING IS A CONTROLLED DOCUMENT.		DWN	Y.YAMADA	23MAR2005	TE Connectivity		
DIMENSIONS: 単位: 耗 mm		CHK	A.OISHI	23MAR2005			
TOLERANCES UNLESS OTHERWISE SPECIFIED: 一般公差		APVD	N.YAMASAKI	23MAR2005	NAME 名称		
0 PLC ±		PRODUCT SPEC 製品規格			3極 ミニユニバーサル メイテンロック プラグ ハウジング (UL94V-0)		
1 PLC ±		APPLICATION SPEC 取付適用規格			MINI UNIVERSAL MATE-N-LOK PLUG HOUSING 3POS		
2 PLC ±		WEIGHT			SIZE	CAGE CODE	DRAWING NO 番号
3 PLC ±		CUSTOMER DRAWING			A3	00779	G-172166
4 PLC ±					RESTRICTED TO		
FINISH 仕上		SCALE 尺度			3:1	SHEET	1 OF 1
MATERIAL 材料 66ナイロン (UL94V-0)		REV			D2		