

4

3

2

1

NICHT VERMASSTE KANTEN SIND NICHT MAßSTÄBLICH

ÄNDERUNGEN DIE DEM TECHNISCHEN FORTSCHRITT DIENEN, BEHALTEN WIR UNS VOR

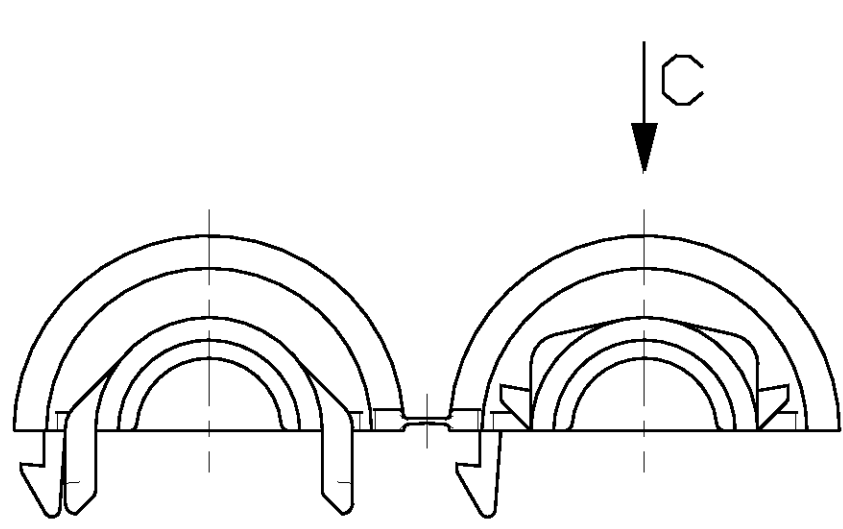
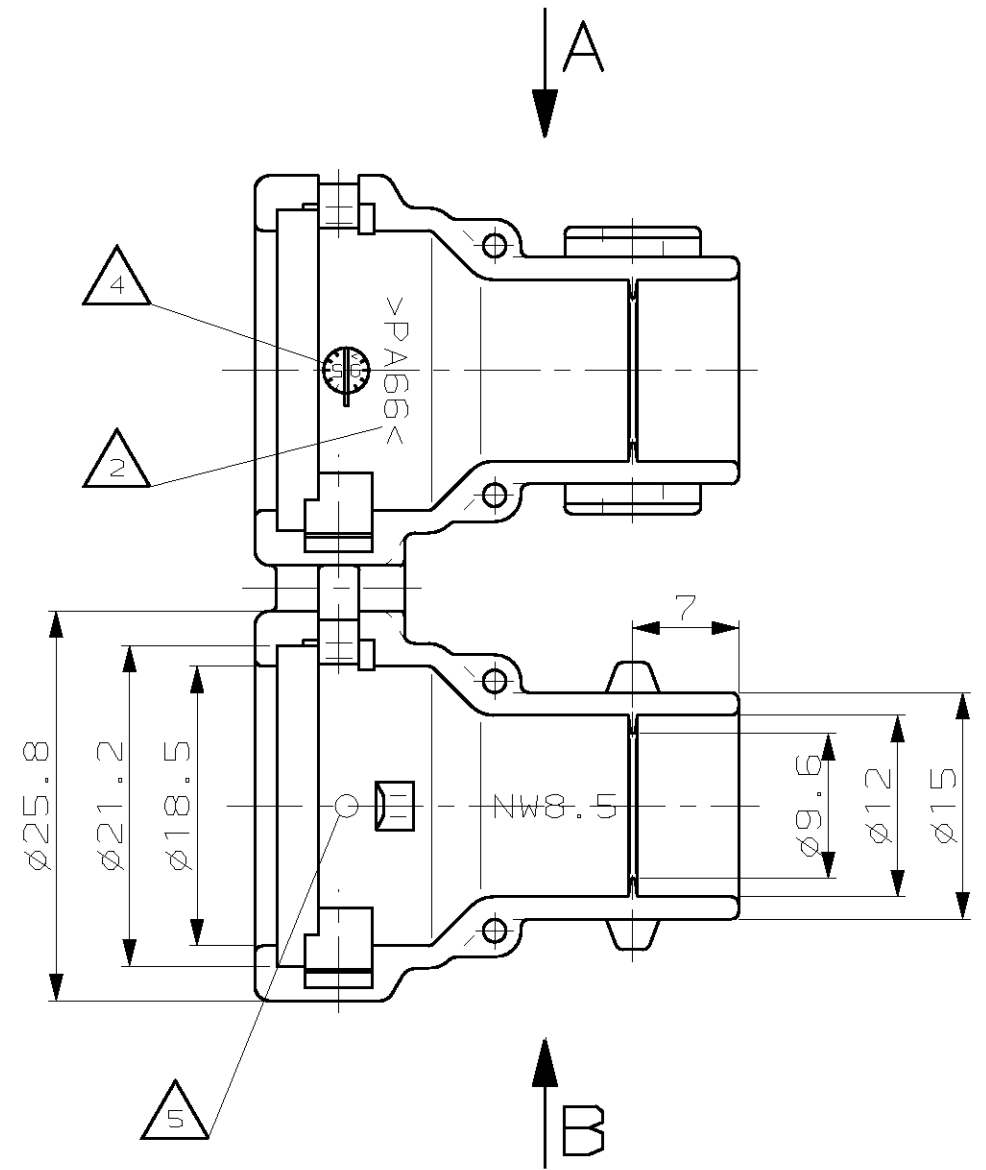
VERTRAULICH
UNVERÖFFENTLICHTE ZEICHNUNG. ALLE RECHTE VORBEHALTEN. VERVIELFÄLTIGUNG UND WEITERGABE NUR MIT GENEHMIGUNG DURCH AMP DEUTSCHLAND GMBH

ZEICHNUNG GESCHÜTZT DURCH
© COPYRIGHT 1995
AMP DEUTSCHLAND GMBH
ALLE RECHTE VORBEHALTEN

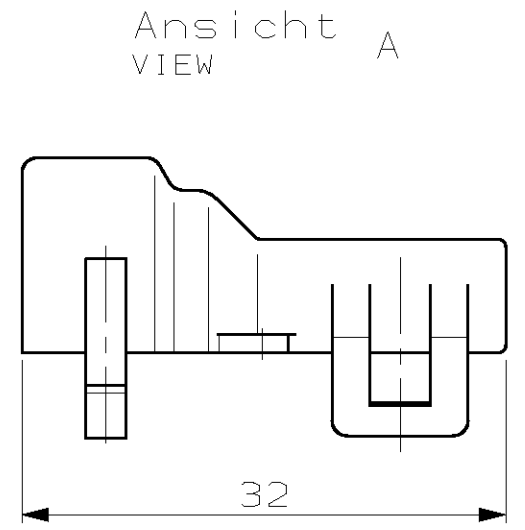
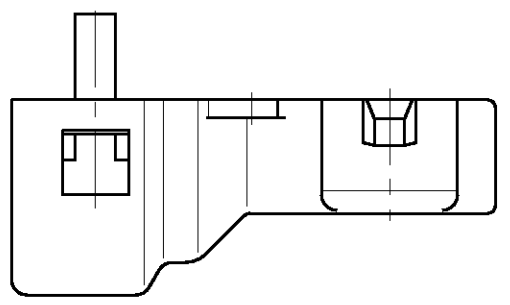
REV.	ÄNDERUNG	DATUM	NAME
-	-	-	-

NUMMER 965785

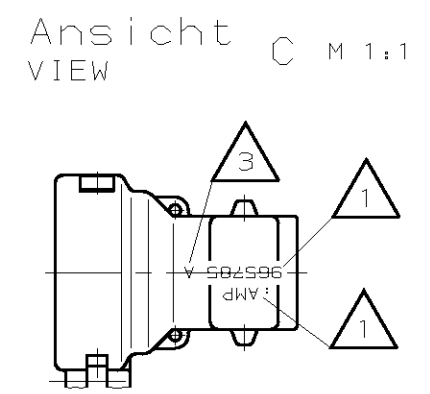
VERWENDET FÜR -



Ansicht B
VIEW



Ansicht A
VIEW



Ansicht C M 1:1
VIEW

CAD-ORIGINAL
ZEICHNUNG NICHT ÄNDERN

LOC
AI
DIST

WAR NR. -
PASSEND ZU 967325, 967326
967402, 967447

Bemerkungen
NOTES

- 1 AMP-Logo und AMP-Nummer
AMP LOGO AND AMP NUMBER
- 2 Werkstoffkennzeichnung
MATERIAL MARKING
- 3 Werkzeugaenderungsindex
REVISION OF THE MOULD
- 4 Produktionsdatum
PRODUCTION DATE
- 5 Nestmarkierung
CAVITY MARKING

965785-1	-	-	Kappe 180° NW8.5 CAP 180° NW8.5	PA 66	schwarz/BLACK
Bestell-Nr. ORDER-NR.	POS.	Stück QTY	Benennung Einzelteil DESCRIPTION SINGLE PART	Werkstoff MATERIAL	Oberfläche/SURFACE Farbe/COLOUR
			GEZ. 07.06.95	GEPR. 08.06.95	
			J.Granzow	J.Hass	

ZEICHNUNG GÜLTIG AB		
AMP		AMP DEUTSCHLAND GmbH D-63225 Langen
BENENNUNG Kappe 180° fuer Wellrohr NW8.5 CAP 180° FOR CORRUGATED TUBES NW8.5		
NICHT TOLERIERTE MASSE ± 0.4mm ± 2°	FORMAT A3	ZEICHNUNGS-NR. 965785
MASSTAB 2:1	BLATT 1 VON 1	REV. A