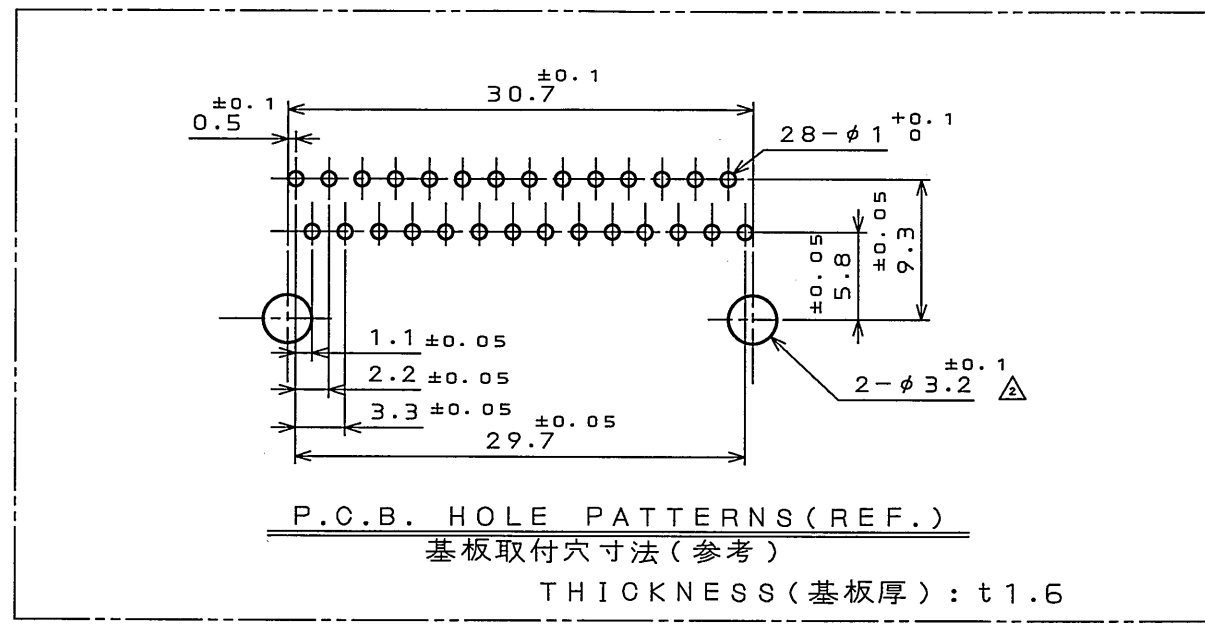
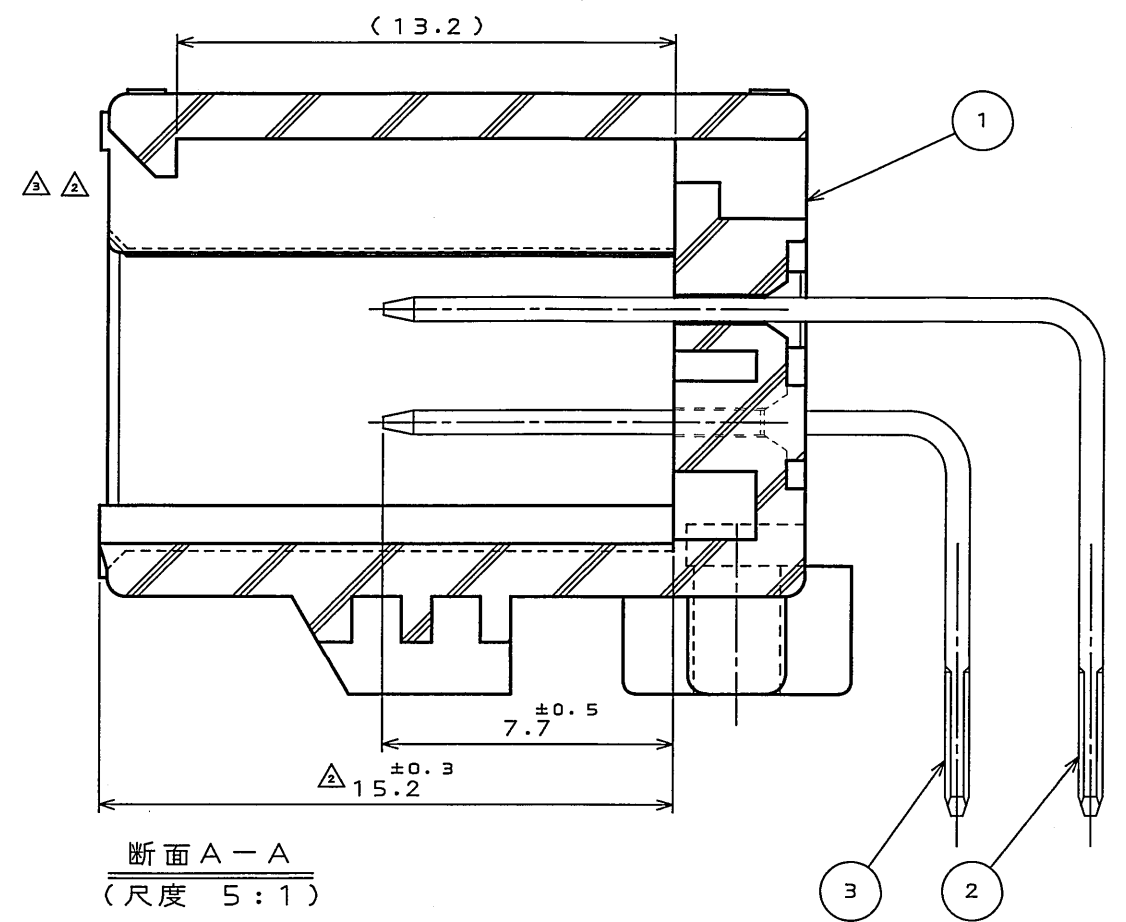
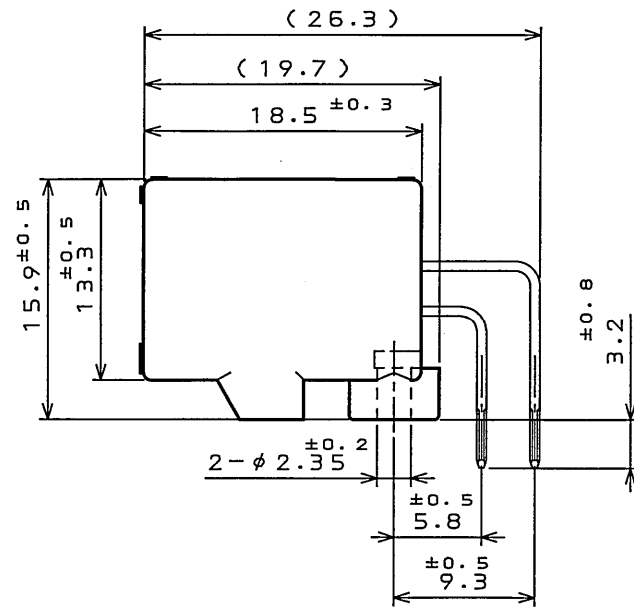
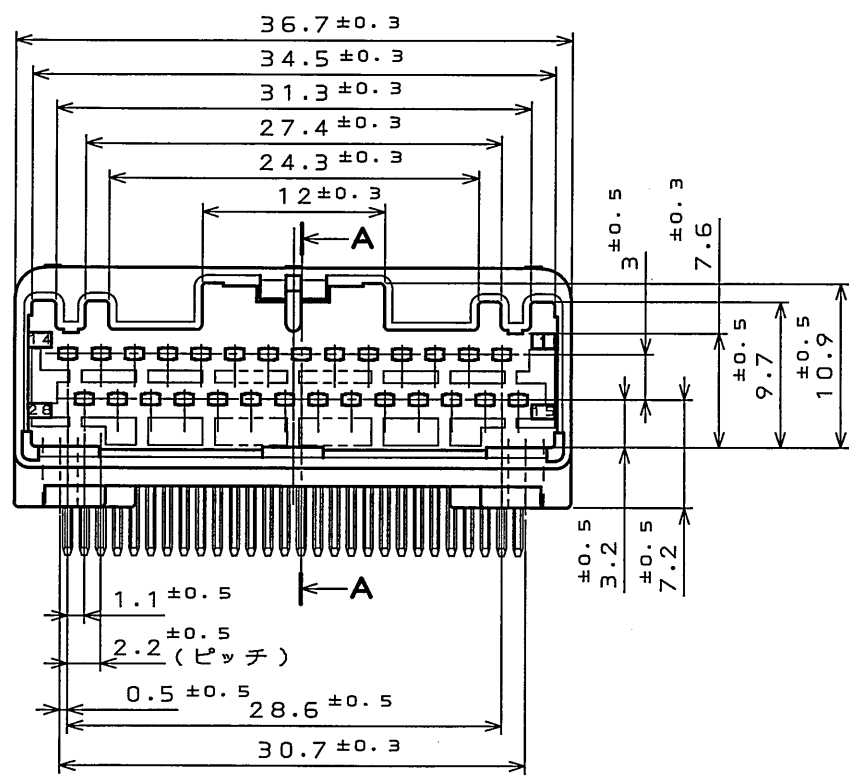
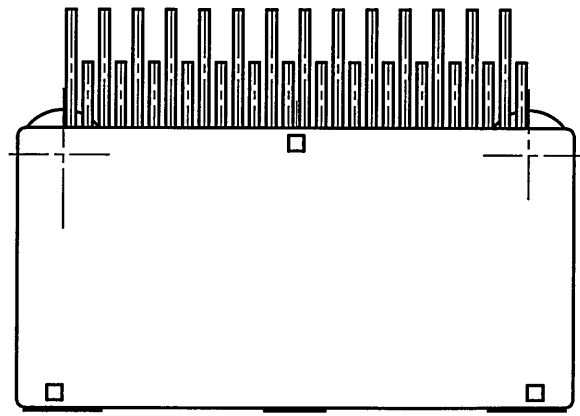


図面番号 (DRAWING NO.) SJ038622

版数 REV.	年月日 DATE	DCN NO.	変更内容 DESCRIPTION	製図 DR.	担当 CHK.	査閲 APPD.	承認 APPD.
2	11.Aug.2005	058041	CHANGE OF LOCK FORM eto.		Y.SATOU		T.ISHIWA
3	30.Nov.2005	058831	CHANGE OF LOCK FORM.		Y.SATOU		T.ichio



3	PIN CONTACT-L2	14	BRASS	PLATING: Sn	
2	PIN CONTACT-L1	14	BRASS	PLATING: Sn	
1	INSULATOR	1	SPS OF 30		COLOR: GRAY
符号 NO.	名称 DESCRIPTION	個数 QTY.	材料 MATERIAL	仕上 FINISH	備考 REMARKS
仕様書 (SPECIFICATION) JACS-1754 JAHL-1754		第1版 (ORIGINAL DATE) 26.Jun.2003		尺度 (SCALE) 2:1	シリーズ (SERIES) MX34
公差 (GENERAL TOLERANCE)		製図 DR.		名称 (TITLE) MX34028NF1	
寸法 (DIMENSION)		担当 CHK. N.TOUDOU		日本航空電子工業株式会社 JAPAN AVIATION ELECTRONICS INDUSTRY, LTD.	
角度 (ANGLES)		査閲 APPD.			
. ±0.8 .X ±0.4 .XX ±0.1 .XXX ±		承認 APPD. T.TOTANI			
		質量 (MASS) 7.3g		図面番号 (DRAWING NO.) SJ038622	

DOF-0-212E(03.08)

