

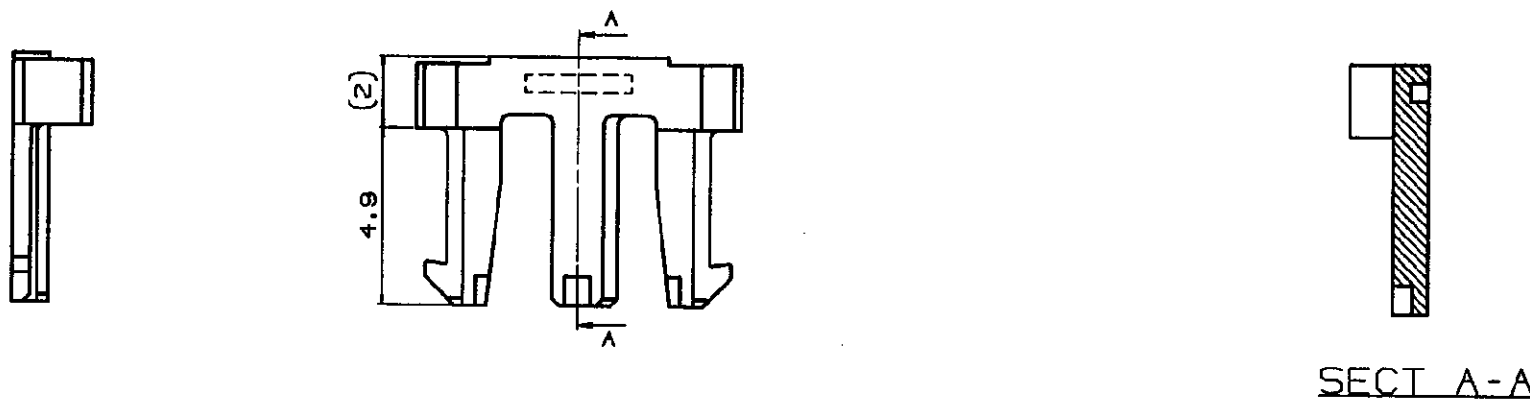
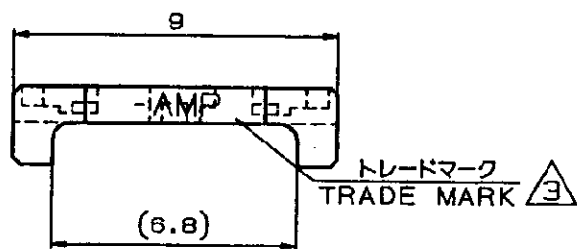
NUMBER C-917699



METRIC

単位: 全 DIMENSIONS IN MM. DO NOT SCALE PRINT

PRINT DIST



- 注記:
 1. 適用製品規格: 108-5459
 2. 適用製品型番: 表1参照
 表2参照

- NOTES:
 1. PRODUCT SPEC.: 108-5459
 2. APPLICABLE CONN. P/N: SEE TABLE 1
 表2参照

| | | |
|----------------------------|--------------|-------------|
| キャップハウジング CAP HOUSING | 3 | 316087 |
| プラグハウジング PLUG HOUSING | 3 | 917687 |
| 適用製品 APPLICABLE PRODUCT | 種数 (Pos.) | 型番 (P/N) |

表1
TABLE 1

| | | |
|-------------------------|--------------|-------------|
| 赤 (RED) | 3 | 917699-2 |
| 自然色 (NATURAL) | 3 | 917699-1 |
| プレート色調 (PLATE COLOR) | 種数 (Pos.) | 型番 (P/N) |

表2
TABLE 2

| トレードマーク TRADE MARK | 生産場所 MANUFACTURING PLACE |
|-----------------------|-----------------------------|
| -AMP 又は - OR AMP | 日本 JAPAN |
| -+AMP 又は -+ OR AMP | 中国 CHINA (PRC) |

| | | | | | | | |
|-----|----------------------|--------------|---------|----------------------------|------------|--|-------------------------------|
| | | | | tyco Electronics | | Tyco Electronics AMP K.K. Kawasaki, Japan | |
| C | 変更 | FJD0-0182-04 | T.H. | N.Y. | 24 JUN '04 | 2.5mm シグナルダブルロック 3極ダブルロックプレート | |
| B | 変更 | 582-00 | N.N. | | 12 SEP '05 | 2.5mm SIGNAL DBL-LOCK 3P DBL LOCK PLATE | |
| A | 変更 | 587-00 | A.O.Y. | K | 8 FEB '05 | 一般公差 (GENERAL TOLERANCE) | |
| O | 作成 | 587-00 | Y.N.M.S | | 24 MAY '05 | 10 MP ±0.2 30 MP ±0.25 30 MP ±0.3 角度: ±3° | |
| LTR | 変更 (REVISION RECORD) | | DR | CHK | DATE | DR. Y. NOGUCHI 24 MAY '05 | DE. Y. NOGUCHI 24 MAY '05 |
| | | | | | | CHK. Y. KASHIWA 24 MAY '05 | APP. Y. KASHIWA 24 MAY '05 |
| | | | | | | 名称 (NAME) | 2.5mm シグナルダブルロック 3極ダブルロックプレート |
| | | | | | | 適合電線規格 (WIRE RANGE) | --- mm ² /AWG --- |
| | | | | | | 被覆外径 (INSULATION DIA.) | 0.93-1.8 mmφ |
| | | | | | | 材料 (MATERIAL) | 6/8 7-TP (UL94V-0) |
| | | | | | | 仕上 (FINISH) | --- |
| | | | | | | 6/8 NYLON 6/8 ARE FILLED (UL-94V-0) | |
| | | | | | | 種数 (Pos.) | 3 |
| | | | | | | 型番 (P/N) | C-917699 |
| | | | | | | 尺数 (SCALE) | 5-1 |
| | | | | | | REV. | C |
| | | | | | | SHEET | 1 OF 1 |

CUSTOMER DRAWING