

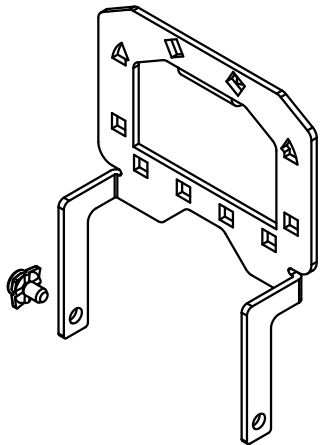
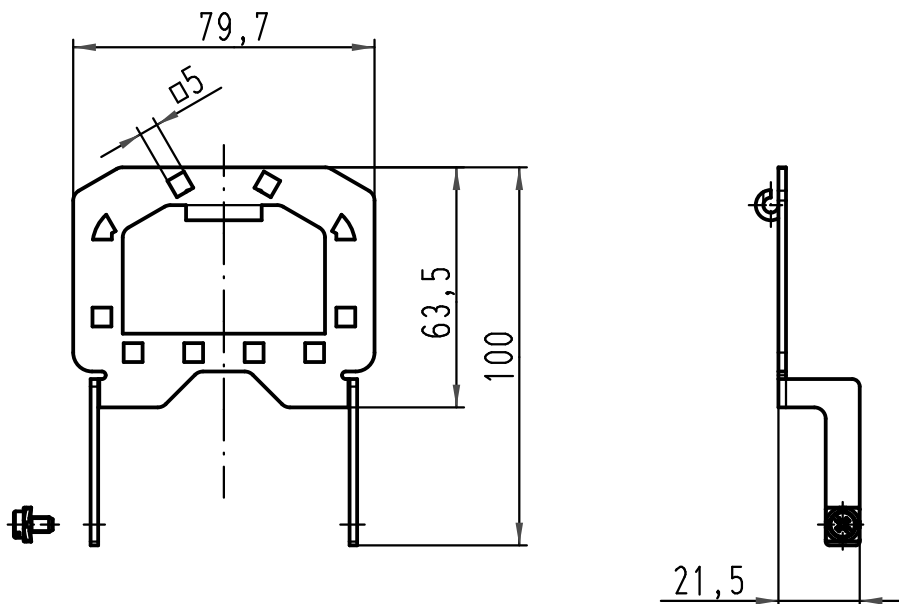
1 2 3 4 5 6

A

B

C

D



Lieferumfang: Griffblech und PE-Schraube/
range of delivery: grip panel and PE-screw

Lochbild passend für Kabelbinder mit max. 5mm Breite/
pinhole image for cable ties with max. 5mm width

All Dimensions in mm Original Size DIN A 4		Techn. Character.			Nicht tolerierte Maße/Free size tolerances	
			Dat.	Name	Maßstab/Scale 1:2	Griffblech Han 16B
			Detail.	11.02.10 Ho		
			Insp.	Sch		
			Stand.			
A			HARTING Electric GmbH & Co. KG		TB 09 00 016 5603	Blatt/ page
Mod.	Dat.	Name	D-32339 Espelkamp			
					Sub. TB 09 00 016 5603 v. 18.07.08	