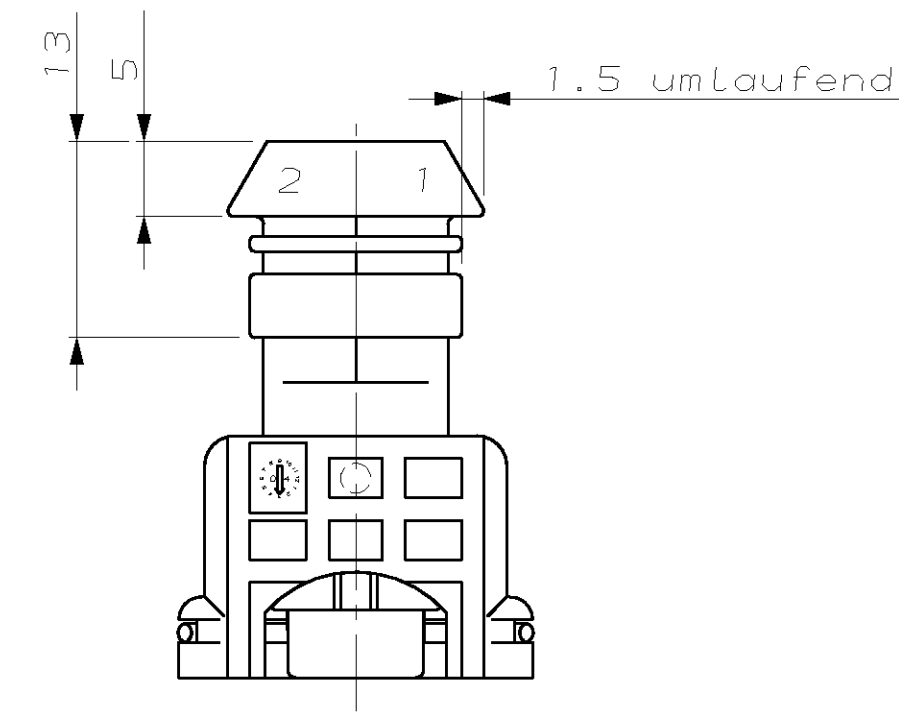
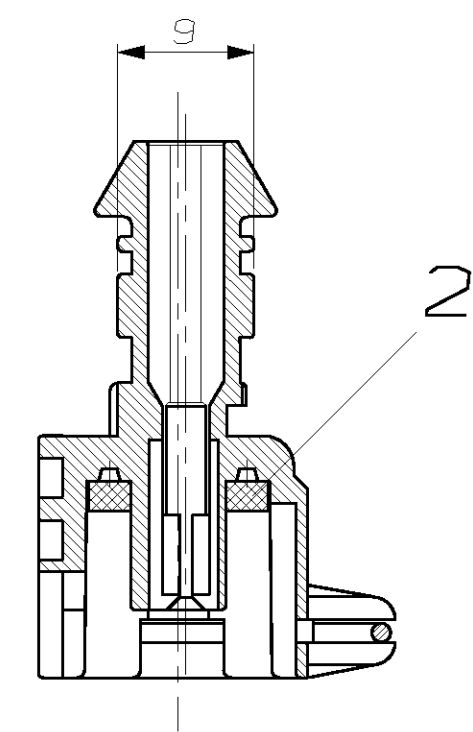
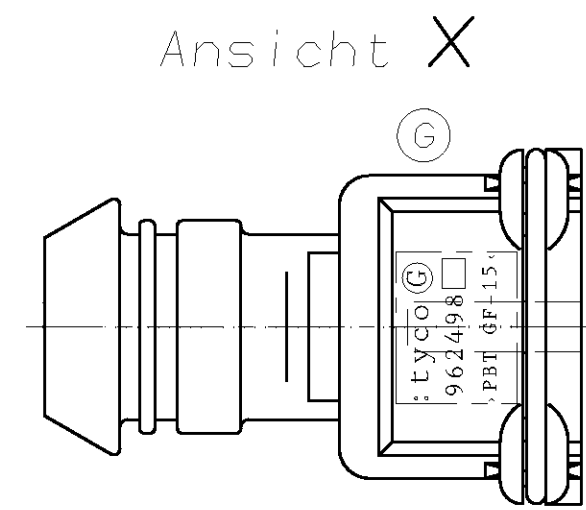
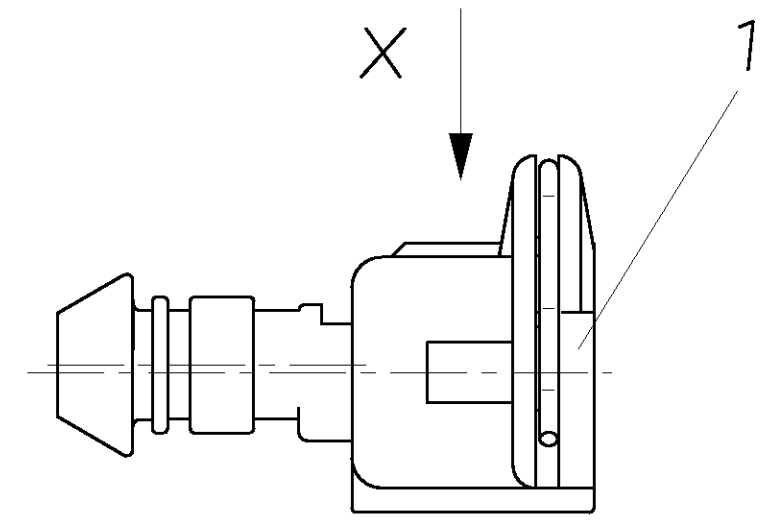
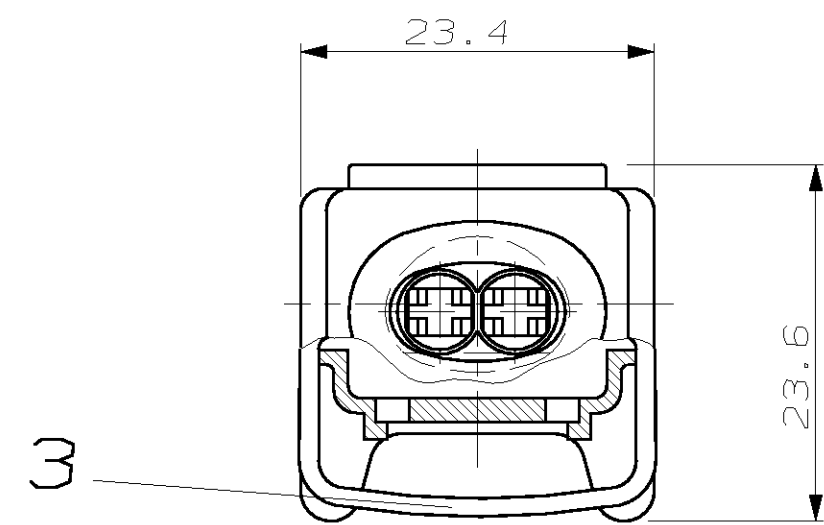
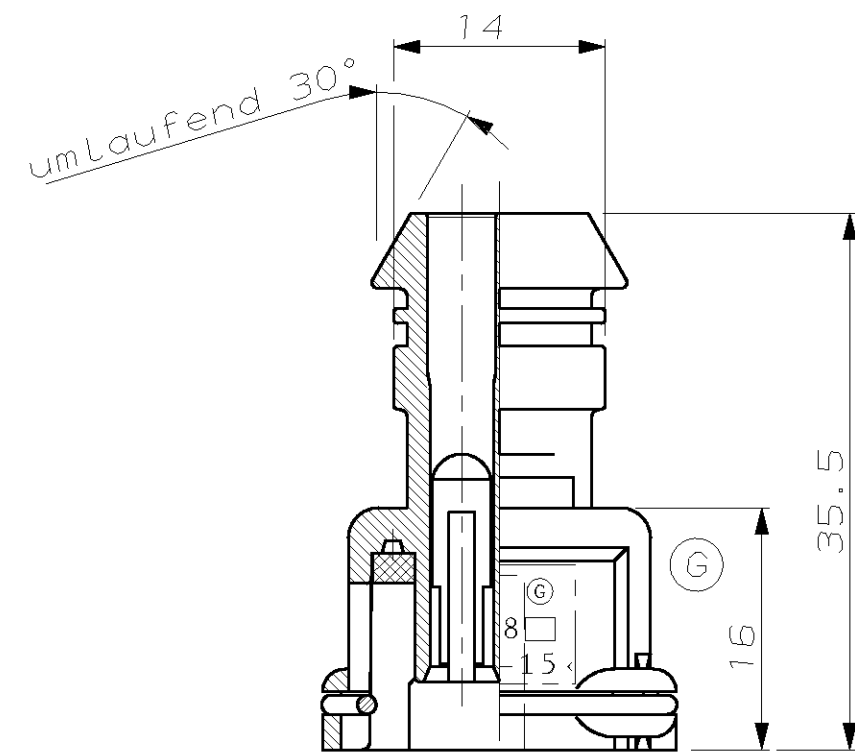
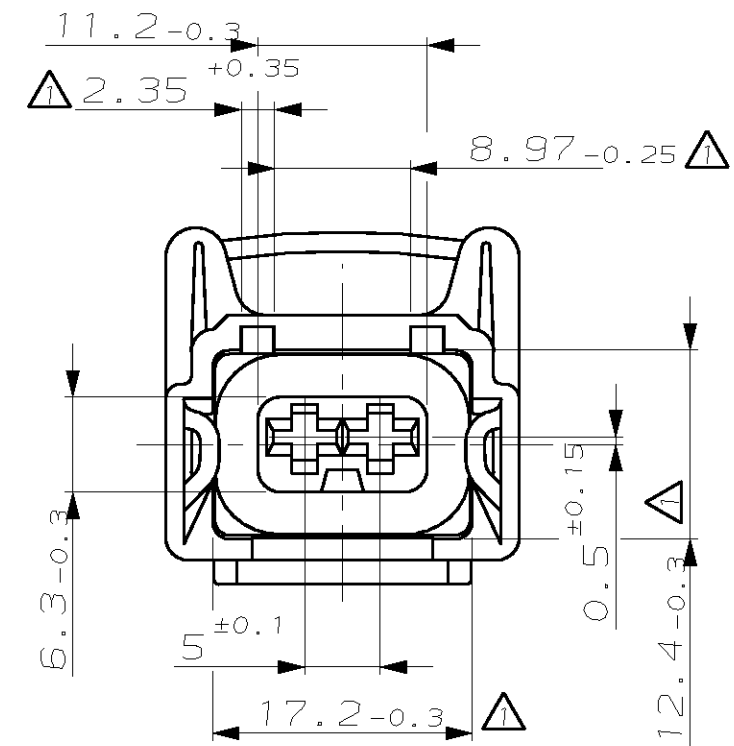


NICHT VERMASSTE KANTEN SIND NICHT MAßSTÄBLICH	ÄNDERUNGEN DIE DEM TECH- NISCHEN FORTSCHRITT DIENEN, BEHALTEN WIR UNS VOR	ZEICHNUNG GESCHÜTZT DURCH ©COPYRIGHT 1990 AMP DEUTSCHLAND GMBH ALLE RECHTE VORBEHALTEN	REV.	ÄNDERUNG	DATUM	NAME
			1	FARBTABELLE ABGEÄNDERT	24.10.90	DENTER
			F	SEE PCN EG00-0241-98-1	09-MAR-98	KRESSMANN
			G	SEE ECR-06-005120	24-MAR-06	C. Anghel



⚠ Diese gekennzeichneten Maße werden nur an der Einführungsseite in der Nähe der Ecken gemessen zusätzlich zur Maßtoleranz ist ein konvexes Einfallen zulässig

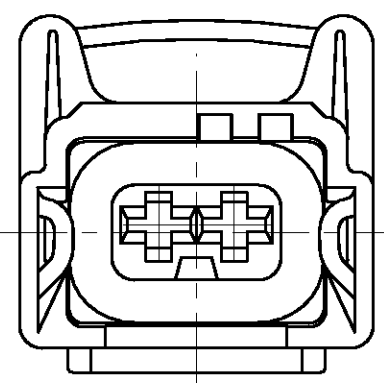
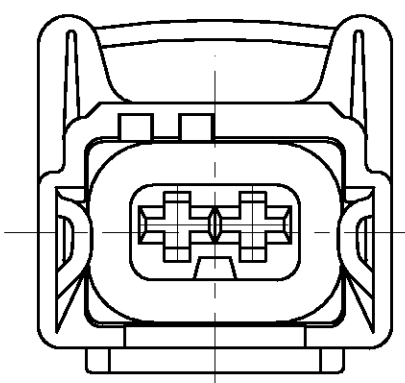
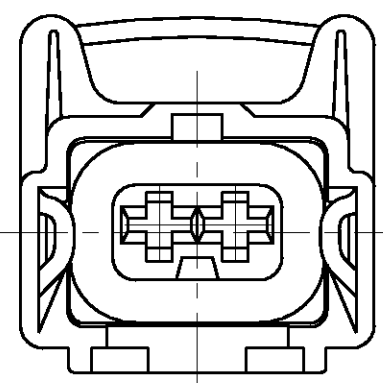
2 Verpackung, lose im Kanton
LOOSE PARTS PACKED IN CARTON

CODING 3

CODING 1

CODING 2

CODING 4



963040

963343

963345

ZEICHNUNG GÜLTIG AB					
AMP AMP DEUTSCHLAND G.m.b.H. Langen b.Ffm., West Germany					
BENENNUNG			2POL. GEHÄUSE F. JPT KONTAKT K		
963344-1	3	1	FEDER	DRAHT#1.25 DIN2076 X12C-Ni 177 K+A	BLANK
	2	1	DICHTUNG	SILIKON	NATUR
	1	1	2 POL. GEHÄUSE	PBTP GV15	BRAUN
BESTELL-NR.	POS.	STÜCK	BENENNUNG EINZELTEIL	WERKSTOFF	OBERFLÄCHE FARBE
			GEZ. 10.05.90	GEPR. BOUDA	NICHT TOLERIERTE MASSE ± 0.3MM ± 1.5° FORMAT A2 ZEICHNUNGS-NR. 963344
			NEBE	31.05.90	MASSTAB 2:1 BLATT 1 VON 1 REV. G

963344 NUMMER VERWENDET FÜR 87-9398-72
 PASSEND ZU -
 CAD-ORIGINAL ZEICHNUNG NICHT ÄNDERN
 87-9398 WAR NR.