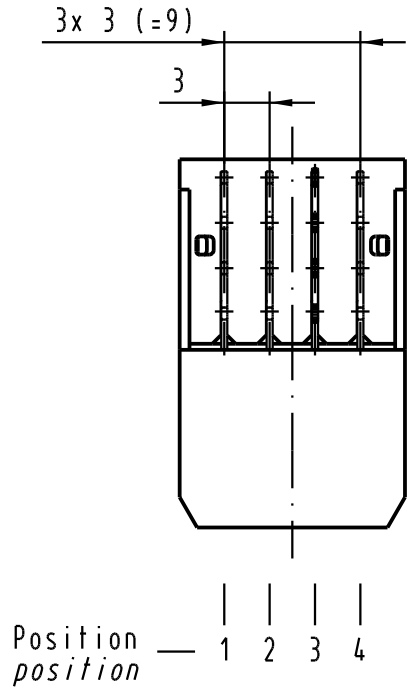
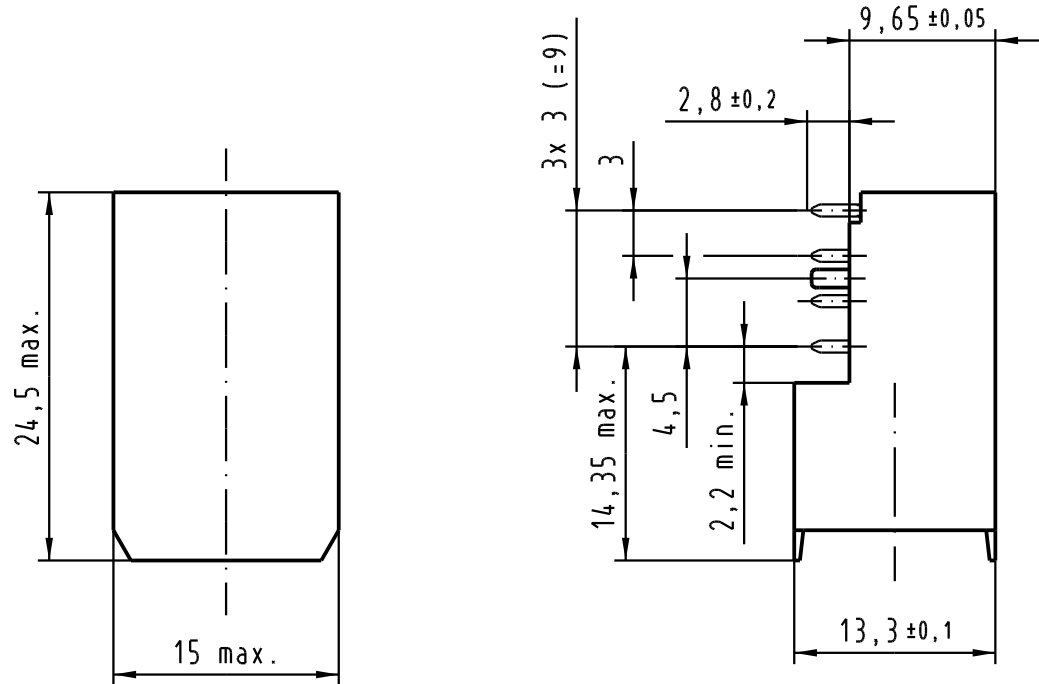
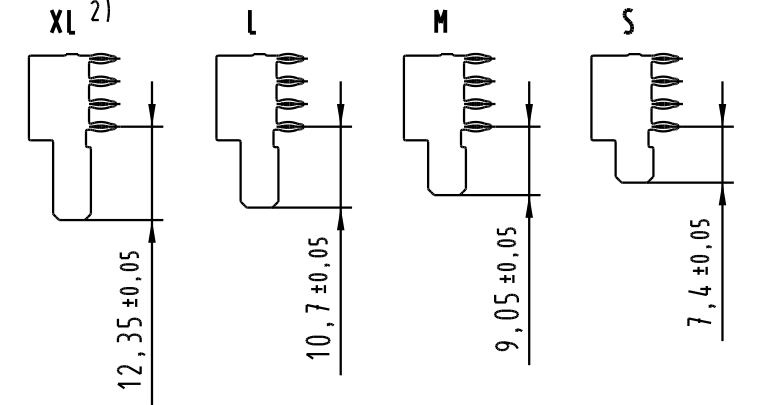


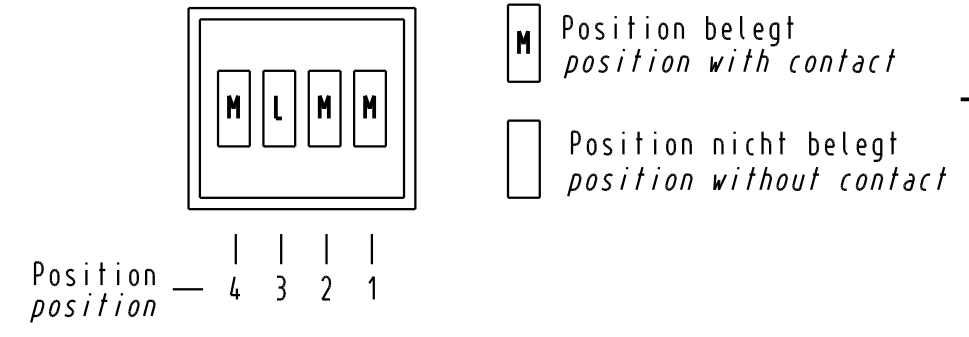
Alle Rechte vorbehalten. All rights reserved



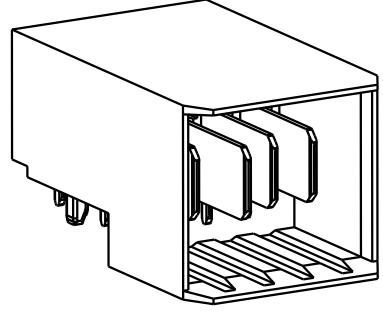
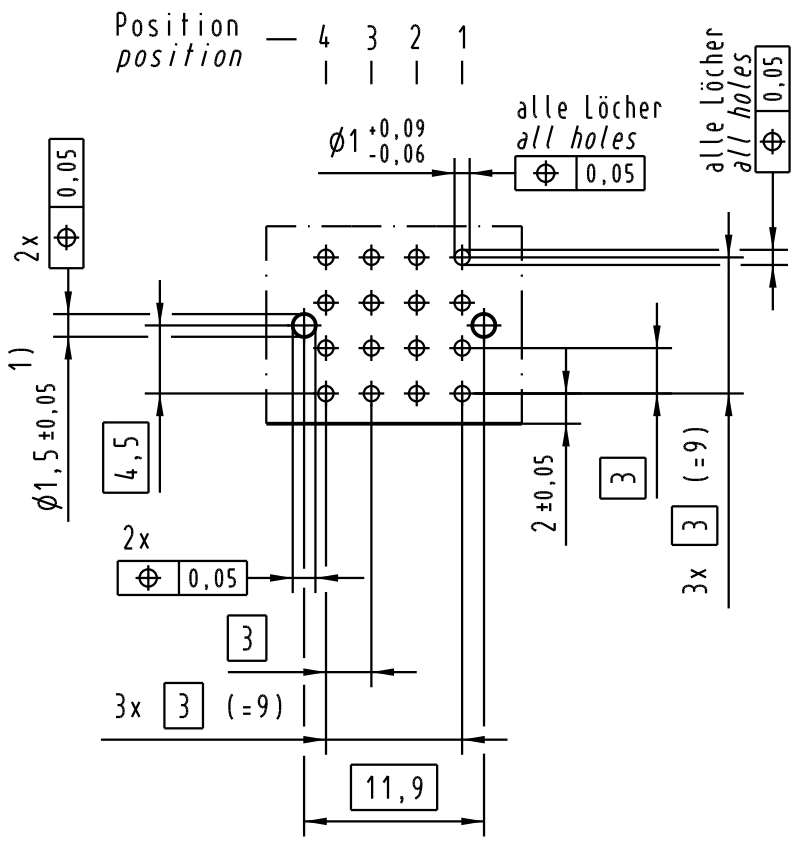
1:1
Kontaktabmessungen
contact dimensions



Kontaktbelegung
contact loading



Lochbild
board drillings



2) Type XL auf Anfrage
2) type XL on request

1) Löcher nicht metallisiert
1) non metallized drillings

Bohrlochdurchmesser: $\phi 1,15 \pm 0,025$
Lochdurchmesser (mit Oberfläche): $\phi 1,0 \pm 0,09$
drill hole dia.: $\phi 1,15 \pm 0,025$
through hole dia. (after plating): $\phi 1,0 \pm 0,09$

		All Dimensions in mm Original Size DIN A 3		Techn. Character.		Nicht tolerierte Maß Free size tolerances	
				Dat. Name		har-bus HM Power, Messerleiste, gewinkelt 4polig, Einpreßtechnik har-bus HM Power, male connector, right angled 4pole, press-fit	
				Detail. 05.07.05 Hage.			
				Insp. 05.07.05 Ko.			
				Stand.		Maßstab/Scale 2:1 (1:1)	
32925 Mod.		Dat. Name		HARTING Electronics GmbH & Co. KG D-32339 ESPELKAMP		TB 17 61 004 2104 Sub.	
						Blatt/page	