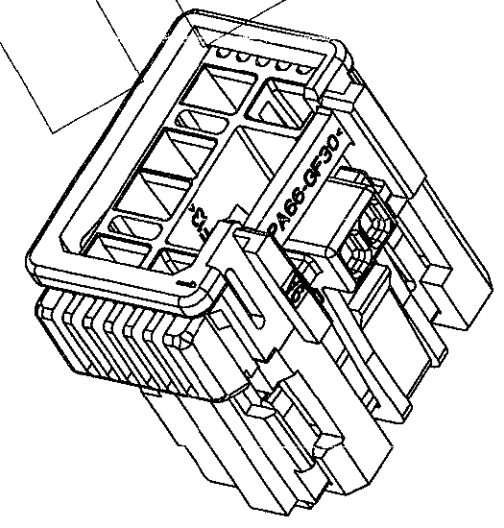
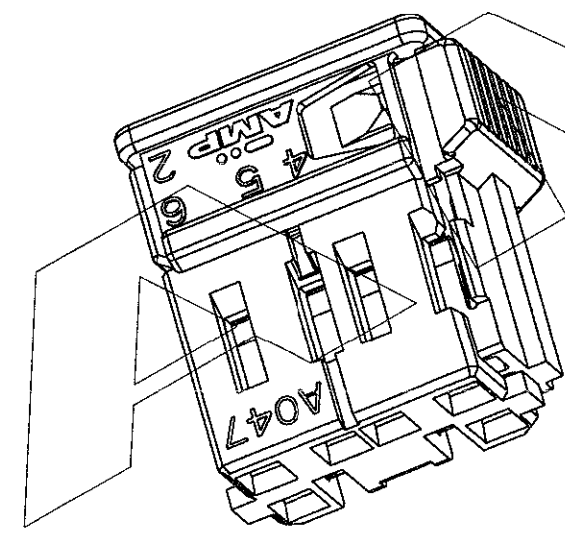
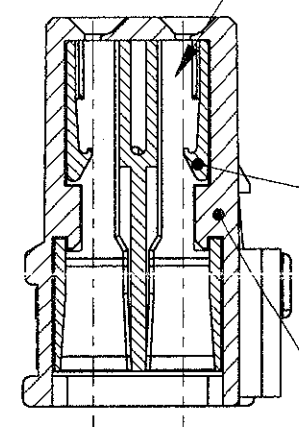
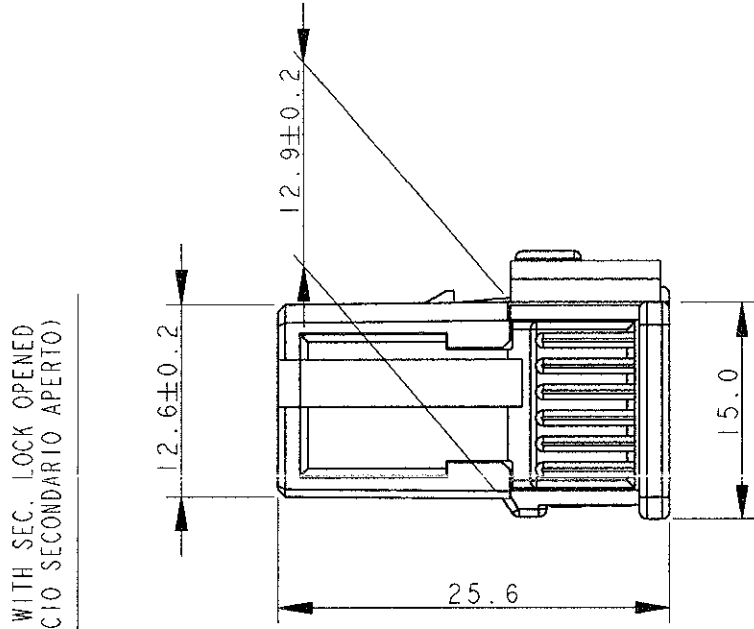


LOC	DIST	REVISIONS / REVISIONI			
P	LTR REV	DESCRIPTION / DESCRIZIONE	DATE DATA	DWN DIS.	APVD APP.
	A	FIRST ISSUE EC ET00-0065-99 (WAS 96-51212)	MAR99	A.M.	O.C.
	A1	RELEASED FOR PRODUCTION ET00 0201-99	SEPT99	G.S.	O.C.
	A2	ADDED POL. -1 ET00 0160-00	JUL00	D.B.	O.C.
	A3	RELEASED FOR PRODUCTION POL. -1 (ET00-0063-02)	04 APR 00		

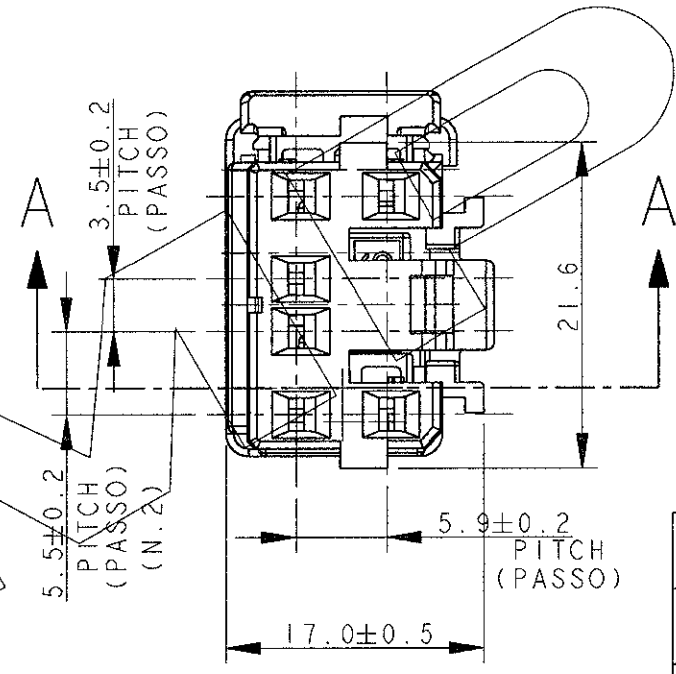
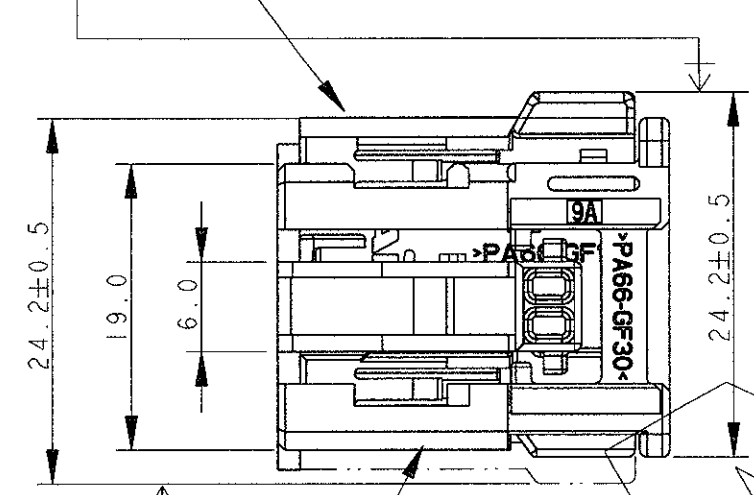
SECTION A-A
(SEZIONE A-A)

6 CAV. FOR NEW GENERATION MULTILOCK RECEPTACLE CONTACT P/N 284087-1, -2 ; 284088-1, -2 AND 284166-1, -2 (6 CAV. PER CONTATTI FEMMINA NUOVA GENERAZIONE P/N 284087-1, -2 284088-1, -2 E 284166-1, -2)



OVERALL DIMENSIONS WITH SEC. LOCK OPENED (INGOMBRO CON AGGANCIO SECONDARIO APERTO)

SUPPLIED WITH SEC. LOCKING DEVICE ON PRE-ASSEMBLED POSITION (FORNITO CON IL DISPOSITIVO DI AGGANCIO SECONDARIO IN POS. PRE-ASSEMBLATO)



282989-2 AS SHOWN (COME MOSTRATO)

ITEM	DESCRIPTION (DESCRIZIONE)	FINISH/COLOUR (FINITURA/COLORE)	MATERIAL (MATERIALE)	PART NUMBER (NUMERO)
2	RECEPTACLE HOUSING (BLOCC. PORTA FEMMINE)	SEE SHEET 2 VED. FOGLIO 2	PA 66 G.F.	SEE SHEET 2 VED. FOGLIO 2
1	SEC. LOCKING DEVICE (AGGANCIO SECONDARIO)	SEE SHEET 2 VED. FOGLIO 2	PA 66 G.F.	SEE SHEET 2 VED. FOGLIO 2

OVERALL DIMENSIONS WITH SEC. LOCK CLOSED: (INGOMBRO CON AGGANCIO SECONDARIO CHIUSO)

FOR POLARIZATION DETAILS AND COUNTERPARTS P/N'S SEE SHEET 2 (PER DETTAGLIO POLARIZZAZIONI E P/N'S CONTROPARTI VEDERE FOGLIO 2)

<small>THIS DRAWING IS A CONTROLLED DOCUMENT FOR AMP INCORPORATED. IT IS SUBJECT TO CHANGE AND THE CONTROLLING ENGINEERING ORGANIZATION SHOULD BE CONTACTED FOR THE LATEST REVISION. QUESTO DISEGNO E' UN DOCUMENTO DI PROPRIETA' E RESPONSABILITA' DELL'AMP ITALIA S.p.A. SOGGETTO A VARIAZIONI. PER OTTENERE L'ULTIMA REVISIONE DEL DISEGNO CONTATTARE AMP ITALIA S.p.A.</small>		DWN /DIS. / A. MARANGON / 04MAR99	AMP Italia S.p.A. / C.so F.lli Cervi 15 Collegno (TO)
DIMENSIONS: / mm		CHK /CONT. / O. CANUTO / 04MAR99	
TOLERANCES UNLESS OTHERWISE SPECIFIED: / TOLLERANZE: SE NON DIVERSAMENTE SPECIFICATO		APVD /APP. / A. GENTA / 04MAR99	
MATERIAL /MATERIALE / SEE TABLE (VEDI TABELLA)		NAME /NOME / 6 POS. NEW GENERATION RECEPTACLE CONNECTOR for trucks	
FINISH /FINITURA / -		PRODUCT SPEC /SPEC DI PRODOTTO / 108-20175	SIZE /A3
APPLICATION SPEC /SPEC DI APPLICAZIONE / 114-20098		WEIGHT /PESO / 3.50 g	CAGE CODE /00779
CUSTOMER DRAWING /DISEGNO PER CLIENTE SOLO PER RIFERIMENTO		DRAWING NO /NUMERO / C-282989	SCALE /SCALA / 2:1
		SHEET /FOGLIO / 1	OF /DI / 2
		REV /A3	

P/N	ITEM 1-2 COLOUR (COLORE)	PART REV.	GRAPHIC REPRESENTATION MATING FACE (RAPPRESENTAZIONE GRAFICA LATO ACCOPPIAMENTO)	P/N FREE HANGING COUNTERPART (CONTROPARTE VOLANTE)	P/N APPLICATION PANEL (DIMA DI APPLICAZIONE)
282989-1	WHITE (BIANCO)	A		282992-1	92-51195-1
282989-2	BLACK (NERO)	A		282992-2	92-51195-2
282989-3	BLUE (BLU)	A		282992-3	92-51195-3
282989-4	GREY (GRIGIO)	A		282992-4	92-51195-4

THIS DRAWING IS A CONTROLLED DOCUMENT FOR AMP INCORPORATED. IT IS SUBJECT TO CHANGE AND THE CONTROLLING ENGINEERING ORGANIZATION SHOULD BE CONTACTED FOR THE LATEST REVISION. QUESTO DISEGNO E' UN DOCUMENTO DI PROPRIETA' E RESPONSABILITA' DELL'AMP ITALIA S.p.A. SOGGETTO A VARIAZIONI. PER OTTENERE L'ULTIMA REVISIONE DEL DISEGNO CONTATTARE AMP ITALIA S.p.A.		DWN / DIS.	04MAR99	AMP AMP Italia S.p.A. C.so F.lli Cervi 15 Collegno (TO)
DIMENSIONS: DIMENSIONI: mm		CHK / CONT.	04MAR99	
		APVD / APP.	04MAR99	
TOLERANCES UNLESS OTHERWISE SPECIFIED: TOLLERANZE: SE NON DIVERSAMENTE SPECIFICATO 0 PLC / DEC ±0.3 1 PLC / DEC ±0.3 2 PLC / DEC ±0.3 3 PLC / DEC ± 4 PLC / DEC ± ANGLES / ANGOLI ±2		NAME	A GENTA	
MATERIAL MATERIALE SEE SHEET 1 (VEDERE FOGLIO 1)		PRODUCT SPEC SPEC DI PRODOTTO SEE SHEET 1 (VEDERE FOGLIO 1)	APPLICATION SPEC SPEC DI APPLICAZIONE SEE SHEET 1 (VEDERE FOGLIO 1)	6 POS. NEW GENERATION RECEPTACLE CONNECTOR for trucks
		WEIGHT PESO SEE SHEET 1 (VEDERE FOGLIO 1)	SIZE A3	CAGE CODE 00779
		CUSTOMER DRAWING	DRAWING NO NUMERO C=282989	SCALE SCALA -
		DISEGNO PER CLIENTE SOLO PER RIFERIMENTO	SHEET FOGLIO 2 OF 2	REV A3