

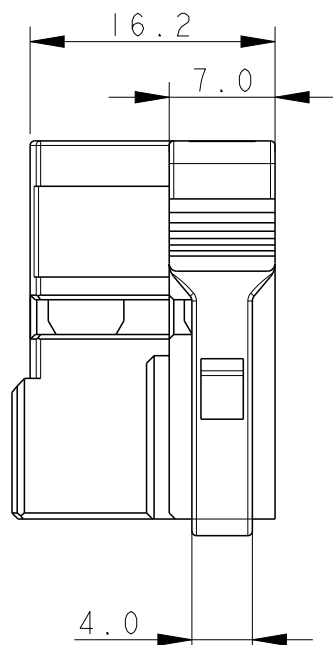
THIS DRAWING IS UNPUBLISHED.  
QUESTO DISEGNO NON DEVE ESSERE DIVULGATO O RIPRODOTTO  
© COPYRIGHT 19 BY - TE CONNECTIVITY

RELEASED FOR PUBLICATION  
E' CONSENTITA LA DIVULGAZIONE  
ALL RIGHTS RESERVED.  
TUTTI I DIRITTI SONO RISERVATI

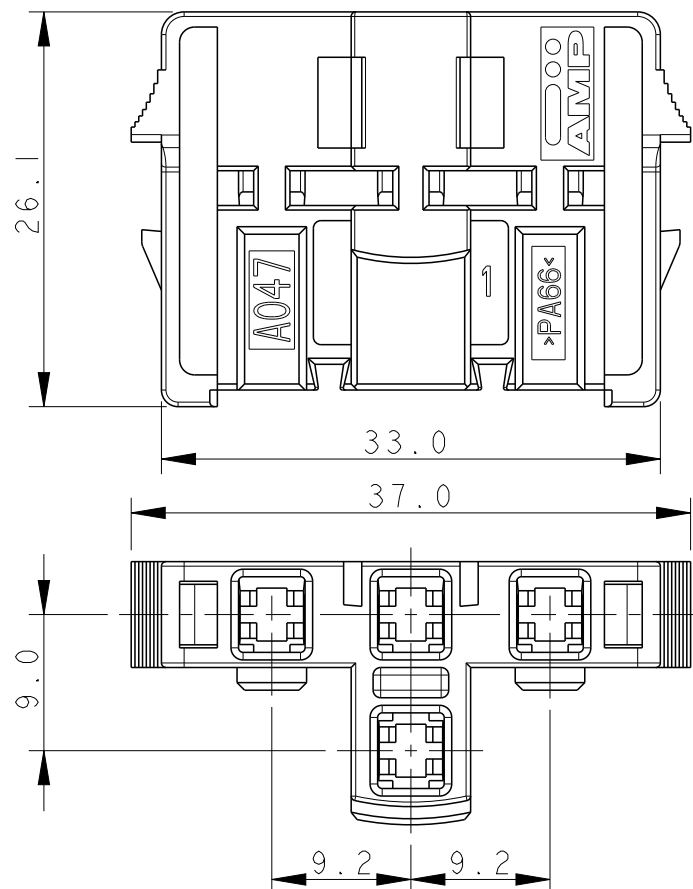
20

REVISIONS  
REVISIONI

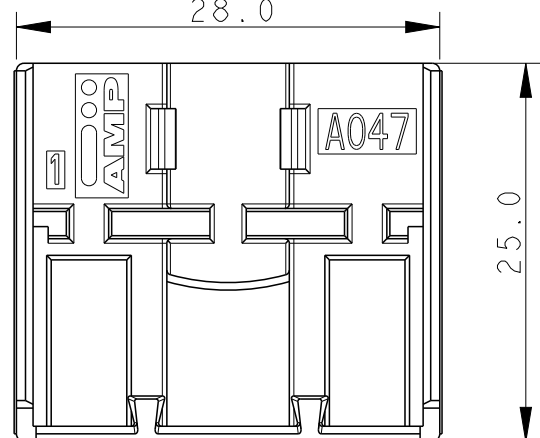
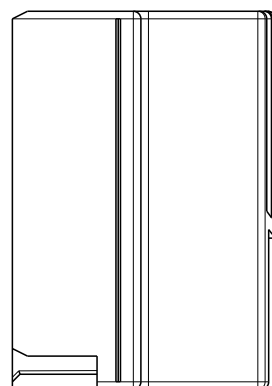
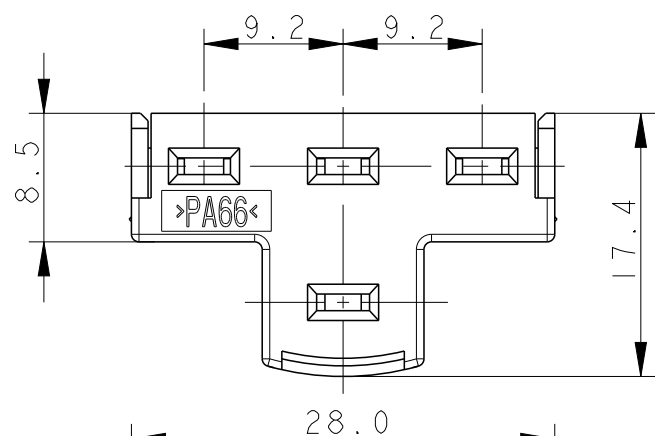
P	LTR REV	DESCRIPTION DESCRIZIONE	DATE DATA	DWN DIS.	APVD APP.
	A2	ECO-16-016613	17NOV2016	M.P.	M.G.



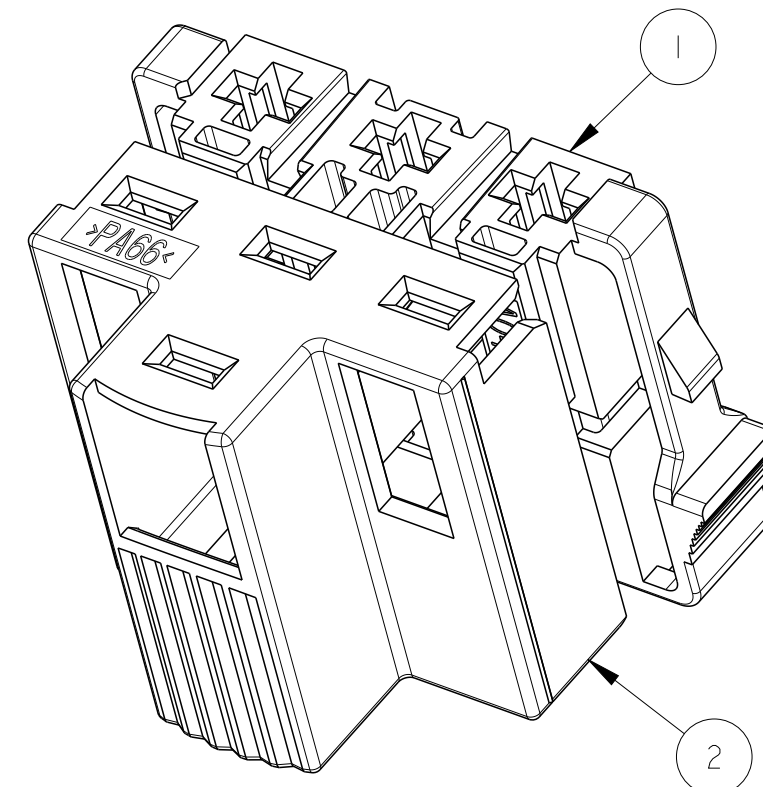
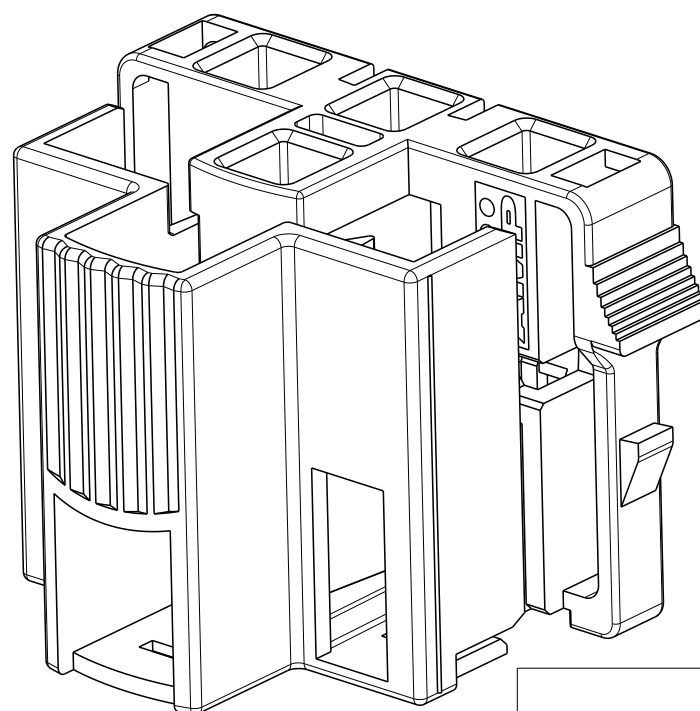
HOUSING  
(BLOCCHETTO)



SECONDARY LOCK  
(AGGANCIAMENTO SECONDARIO)



- 1) HOUSING AND SECONDARY LOCK ARE SUPPLIED UNASSEMBLED WITH EQUIVALENT NUMBER OF PIECES FOR EACH COMPONENT IN A BOX (BLOCCHETTO PORTA-FEMMINE E AGGANCIAMENTO SECONDARIO FORNITI NON ASSEMBLATI IN KIT CON PARI NUMERO DI PEZZI PER SCATOLA)
- 2) N°4 CAVITIES FOR JPT CONTACTS P/N 965999-2 & 964284-2 (N°4 CAVITA' PER CONTATTI JPT P/N 965999-2 E 964284-2)
- 3) FOR COUNTERPART SEE SHEET 2 OF 2 (PER CONTROPARTE VEDERE FOGLIO 2 DI 2)
- 4) FOR NOTES n° 5-6-7 SEE SHEET 2 of 2 (PER NOTE n° 5-6-7 VEDI FOGLIO 2 of 2)



P/N 284101-1 AS SHOWN  
(P/N 284101-1 COME MOSTRATO)

P/N	ITEM	DESCRIPTION (DESCRIZIONE)	MATERIAL (MATERIALE)	COLOUR (COLORE)	QUANTITY (QUANTITA')
284101-2	2	SEC. LOCK (AGG. SEC.)	PA66	BLACK	1
	1	HOUSING (BLOCCHETTO)			1
284101-1	2	SEC. LOCK (AGG. SEC.)	PA66	NATURAL	1
	1	HOUSING (BLOCCHETTO)			1

THIS DRAWING IS A CONTROLLED DOCUMENT.  
QUESTO DISEGNO E' UN DOCUMENTO DI PROPRIETA' E RESPONSABILITA' DELL'AMP INCORPORATED. E' SOGGETTO A VARIAZIONI. PER OTTENERE L'ULTIMA REVISIONE DEL DISEGNO CONTATTARE L'UFFICIO TECNICO RESPONSABILE.

DIMENSIONS: DIMENSIONI: mm	TOLERANCES UNLESS OTHERWISE SPECIFIED: TOLLERANZE: SE NON DIVERSAMENTE SPECIFICATO
	0 PLC/DEC ±0.3 1 PLC/DEC ±0.3 2 PLC/DEC ±0.3 3 PLC/DEC ± 4 PLC/DEC ± ANGLES / ANGOLI ±2°
MATERIAL MATERIALE SEE TABLE (VEDERE TABELLA)	FINISH FINITURA SEE TABLE (VEDERE TABELLA)

DWN/DIS. D. BISETTI	16FEB1998
CHK/CONT. O. CANUTO	16FEB1998
APVD/APP. A. BRUNI	16FEB1998
PRODUCT SPEC SPEC DI PRODOTTO 108-20195	
APPLICATION SPEC SPEC DI APPLICAZIONE	
WEIGHT PESO	-
CUSTOMER DRAWING	DISEGNO PER CLIENTE SOLO PER RIFERIMENTO



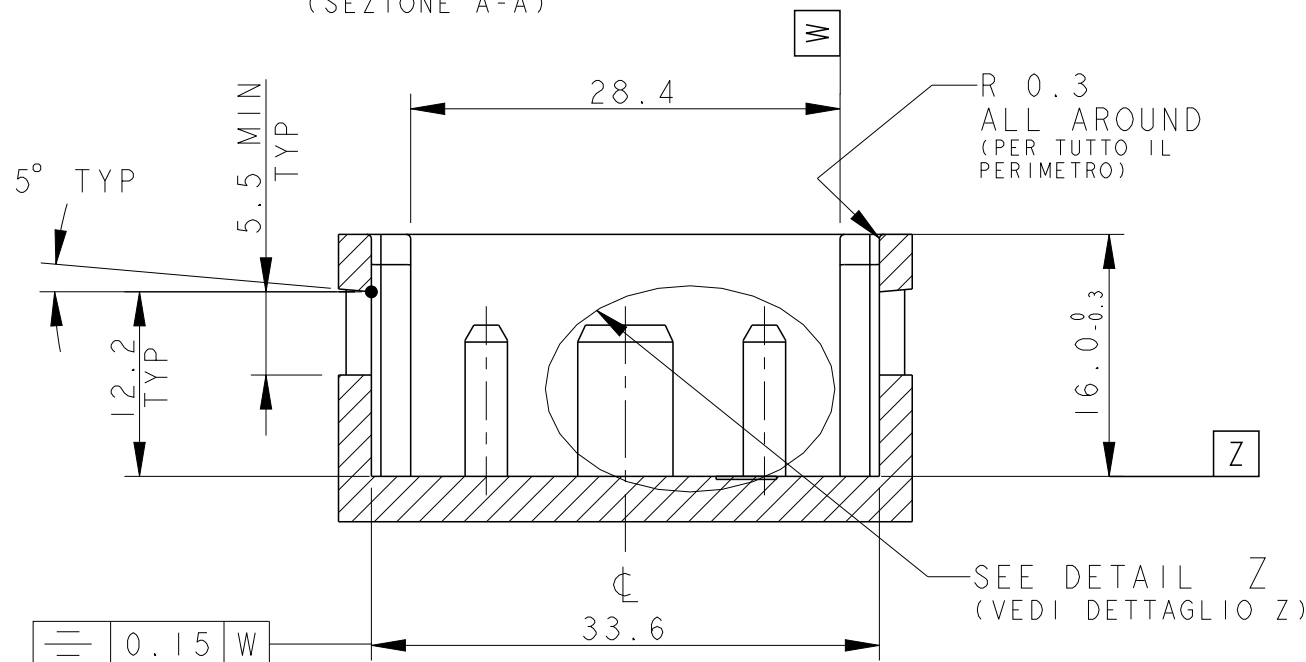
4 VIE PER COMMUTATORE DI ACCENSIONE  
(4 POS. CONNECTOR FOR IGNITION KEY)

NAME NOME			
SIZE	CAGE CODE	DRAWING NO NUMERO	RESTRICTED TO
A300779	C-284101		-
SCALE SCALA	2:1	SHEET FOGLIO	1 OF 2 DI 2
REV	A2		

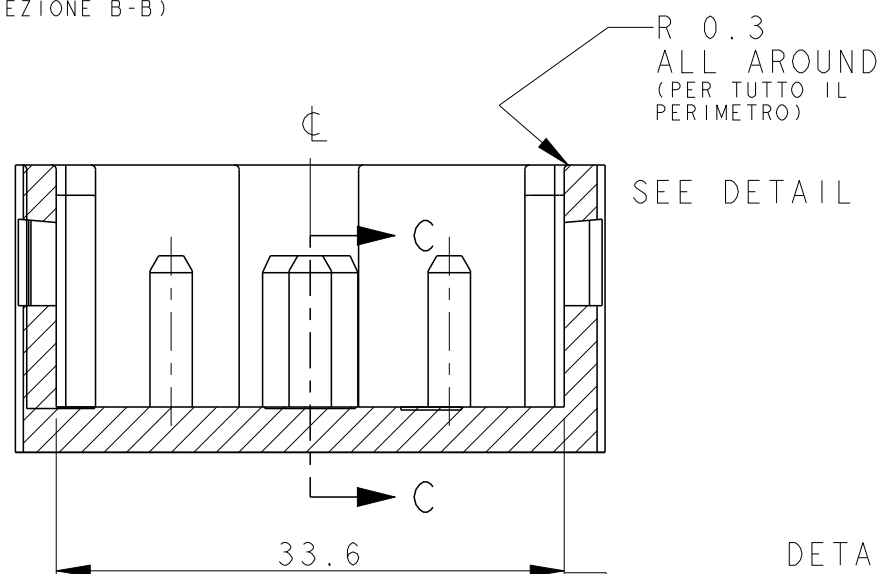
REVISIONS  
REVISIONI

P	LTR REV	DESCRIPTION DESCRIZIONE	DATE DATA	DWN DIS.	APVD APP.
	-	SEE SHEET 1			

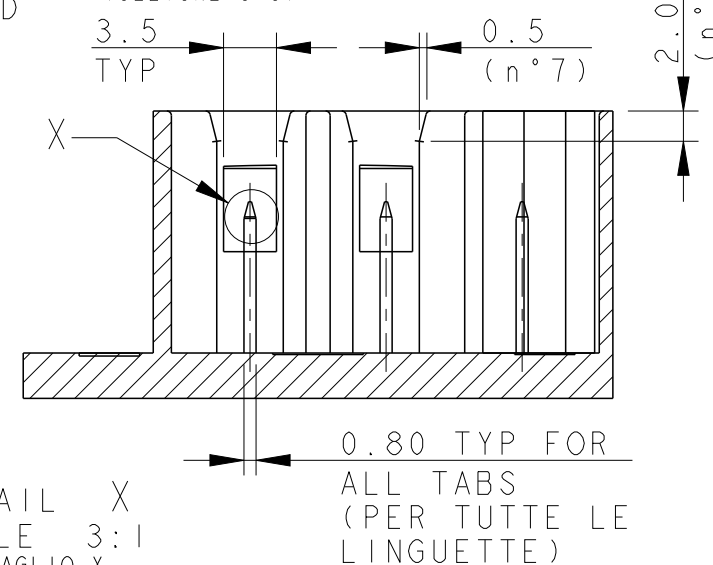
SECTION A-A  
(SEZIONE A-A)



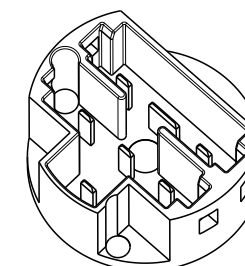
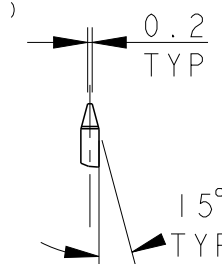
SECTION B-B  
(SEZIONE B-B)



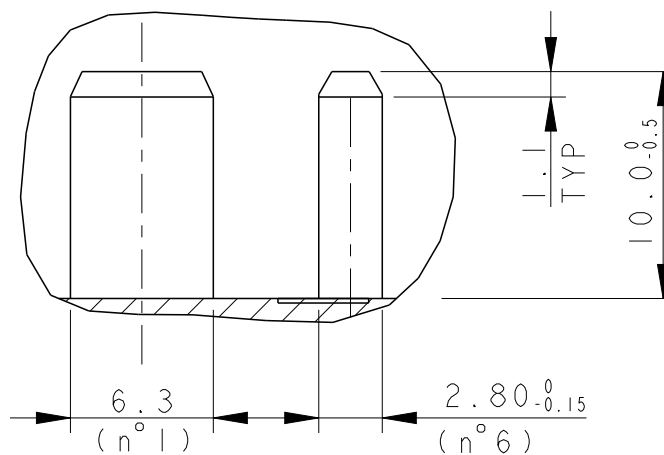
SECTION C-C  
(SEZIONE C-C)



DETAIL X  
SCALE 3:1  
(DETTAGLIO X  
SCALA 3:1)



DETAIL Z  
SCALE 3:1  
(DETTAGLIO Z  
SCALA 3:1)

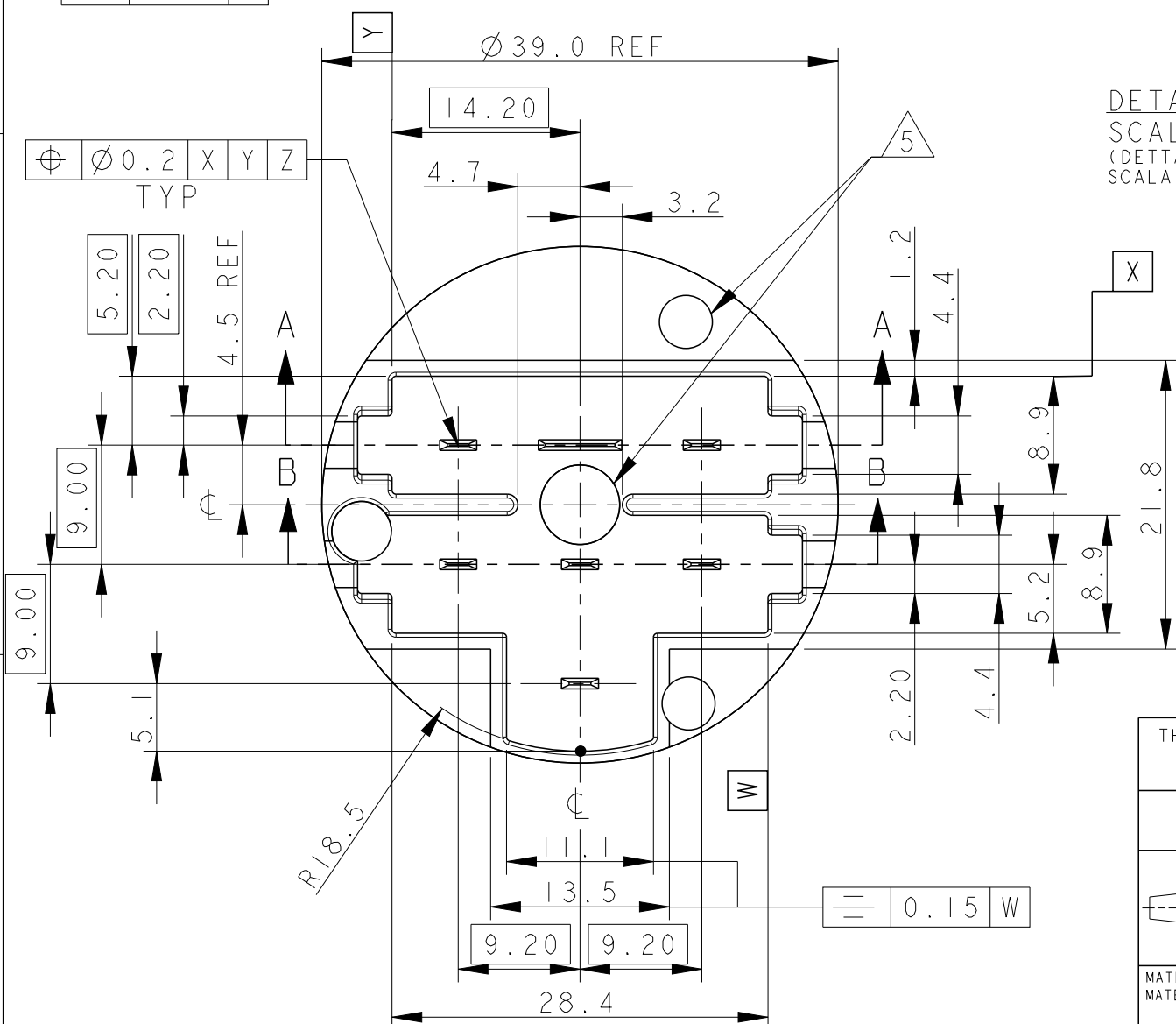


5 AREAS DEDICATED FOR RIVET APPLICATION (SPAZIO PER RIBATTINI DI FISSAGGIO)

6) POSSIBLE DRAFT ANGLES MUST BE INCLUDED IN THE TOLERANCES (LE EVENTUALI SPOGLIE DEVONO ESSERE COMPRESSE NELLE TOLLERANZE)

7) BODY MATERIAL : PA 6.6 G.F.FILLED (MATERIALE CORPO PA 6.6 CARICATO VETRO)  
TAB: TINNED BRASS THK TIN 2+5 μm (LINGUETTE IN OTTONE STAGNATO SPESSORE STAGNO 2+5 μm)

SEE SHEET 1 OF 1 FOR 4 POS. CONNECTOR & DRAWING 284098 FOR 3 POS. CONNECTOR (VEDERE FOGLIO 1 DI 1 PER CONNETTORE 4 VIE E DISEGNO 284098 PER CONNETTORE 3 VIE)



THIS DRAWING IS A CONTROLLED DOCUMENT.  
QUESTO DISEGNO È UN DOCUMENTO DI PROPRIETÀ E RESPONSABILITÀ DELL'AMP INCORPORATED. È SOGGETTO A VARIAZIONI. PER OTTENERE L'ULTIMA REVISIONE DEL DISEGNO CONTATTARE L'UFFICIO TECNICO RESPONSABILE.

DIMENSIONS: DIMENSIONI: mm	TOLERANCES UNLESS OTHERWISE SPECIFIED: TOLLERANZE: SE NON DIVERSAMENTE SPECIFICATO 0 PLC/DEC ±0.3 1 PLC/DEC ±0.1 2 PLC/DEC ±0.05 3 PLC/DEC ± 4 PLC/DEC ± ANGLES/ANGOLI ±2°	DWN/DIS. 16FEB1998 D. BISETTI	NAME NOME
	FINISH FINITURA SEE NOTE 7 (VEDERE NOTA 7)	CHK/CONT. 16FEB1998 O. CANUTO	DIMA DI MONTAGGIO PER CONNETTORI
MATERIAL MATERIALE SEE NOTE 7 (VEDERE NOTA 7)	WEIGHT PESO -	APVD/APP. 16FEB1998 A. BRUNI	3 E 4 POS. PER COMMUTATORE DI ACCENS. (COUNTERPART FOR 3 AND 4 POSITIONS CONNECTOR FOR IGNITION KEY)
	CUSTOMER DRAWING	PRODUCT SPEC SPEC DI PRODOTTO -	SIZE A3
		APPLICATION SPEC SPEC DI APPLICAZIONE -	CAGE CODE 300779
		WEIGHT PESO -	DRAWING NO. NUMERO C-284101
			RESTRICTED TO -



DWN/DIS. 16FEB1998 D. BISETTI	NAME NOME
CHK/CONT. 16FEB1998 O. CANUTO	DIMA DI MONTAGGIO PER CONNETTORI
APVD/APP. 16FEB1998 A. BRUNI	3 E 4 POS. PER COMMUTATORE DI ACCENS. (COUNTERPART FOR 3 AND 4 POSITIONS CONNECTOR FOR IGNITION KEY)
PRODUCT SPEC SPEC DI PRODOTTO -	SIZE A3
APPLICATION SPEC SPEC DI APPLICAZIONE -	CAGE CODE 300779
WEIGHT PESO -	DRAWING NO. NUMERO C-284101
	RESTRICTED TO -

SIZE A3	CAGE CODE 300779	DRAWING NO. NUMERO C-284101	RESTRICTED TO -
CUSTOMER DRAWING	DISEGNO PER CLIENTE SOLO PER RIFERIMENTO	SCALE SCALA 2:1	SHEET FOGLIO 2 OF 2 DI 2
			REV A2