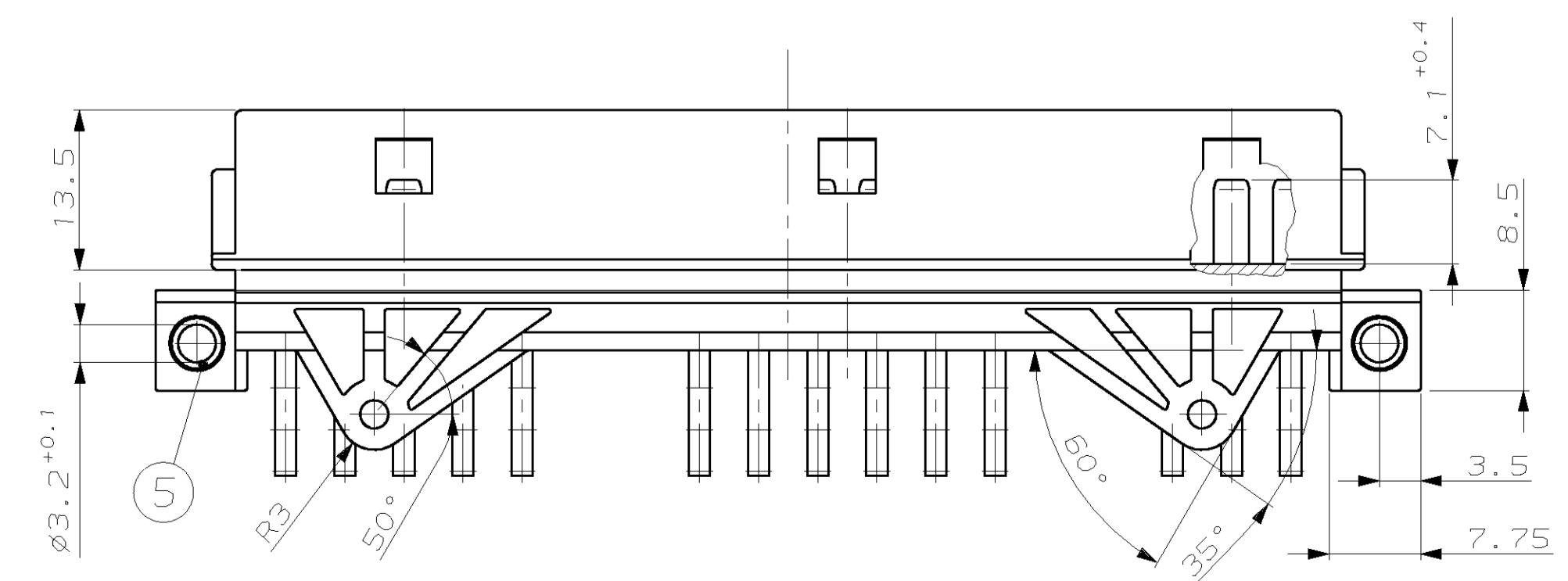
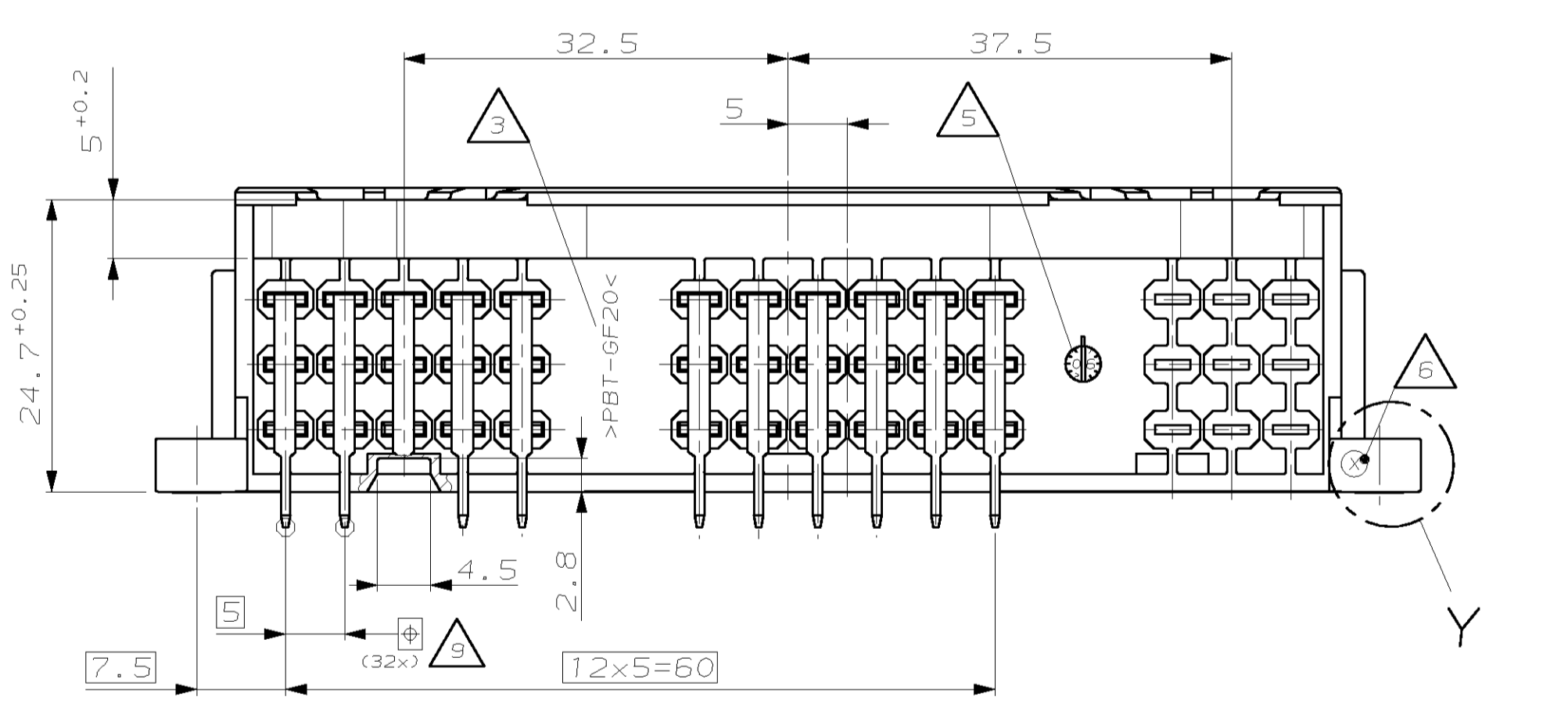
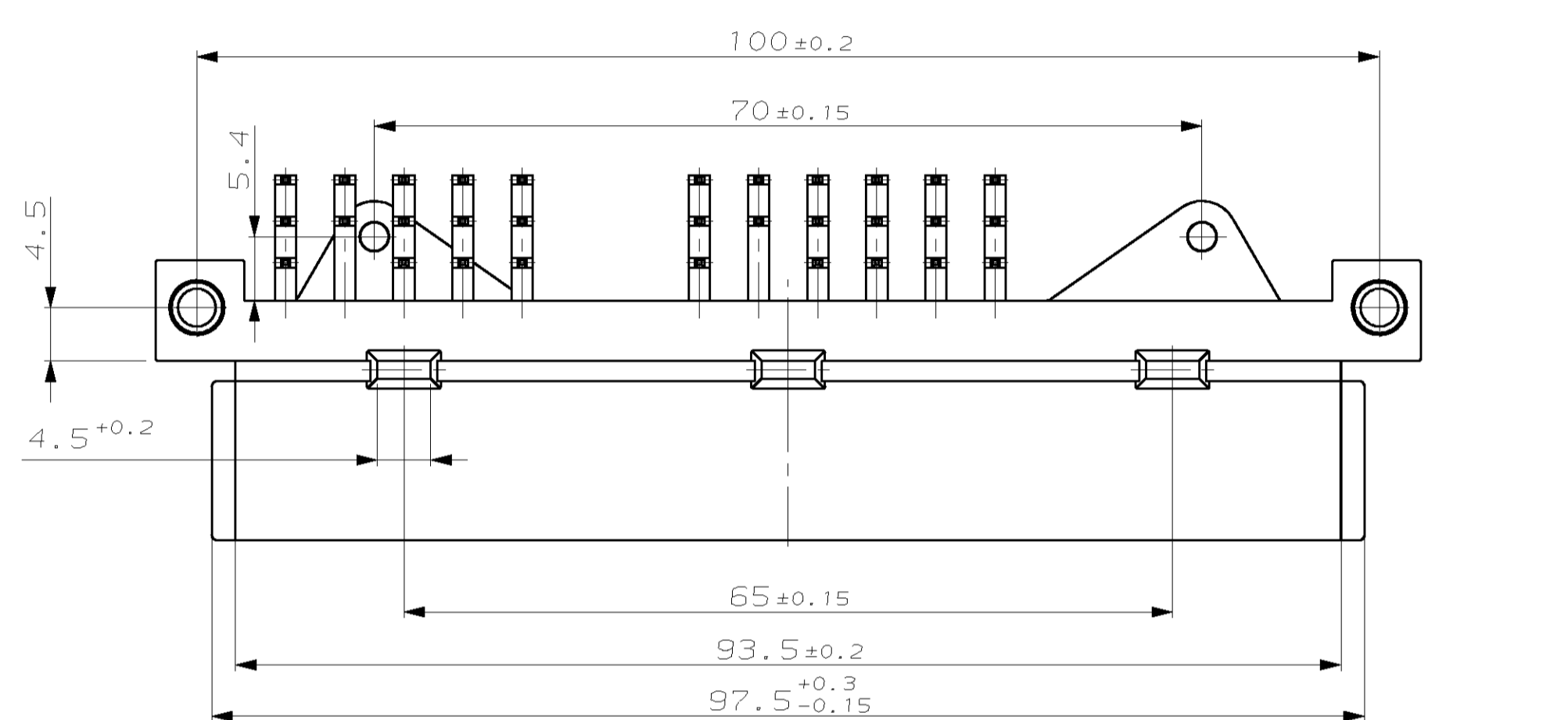
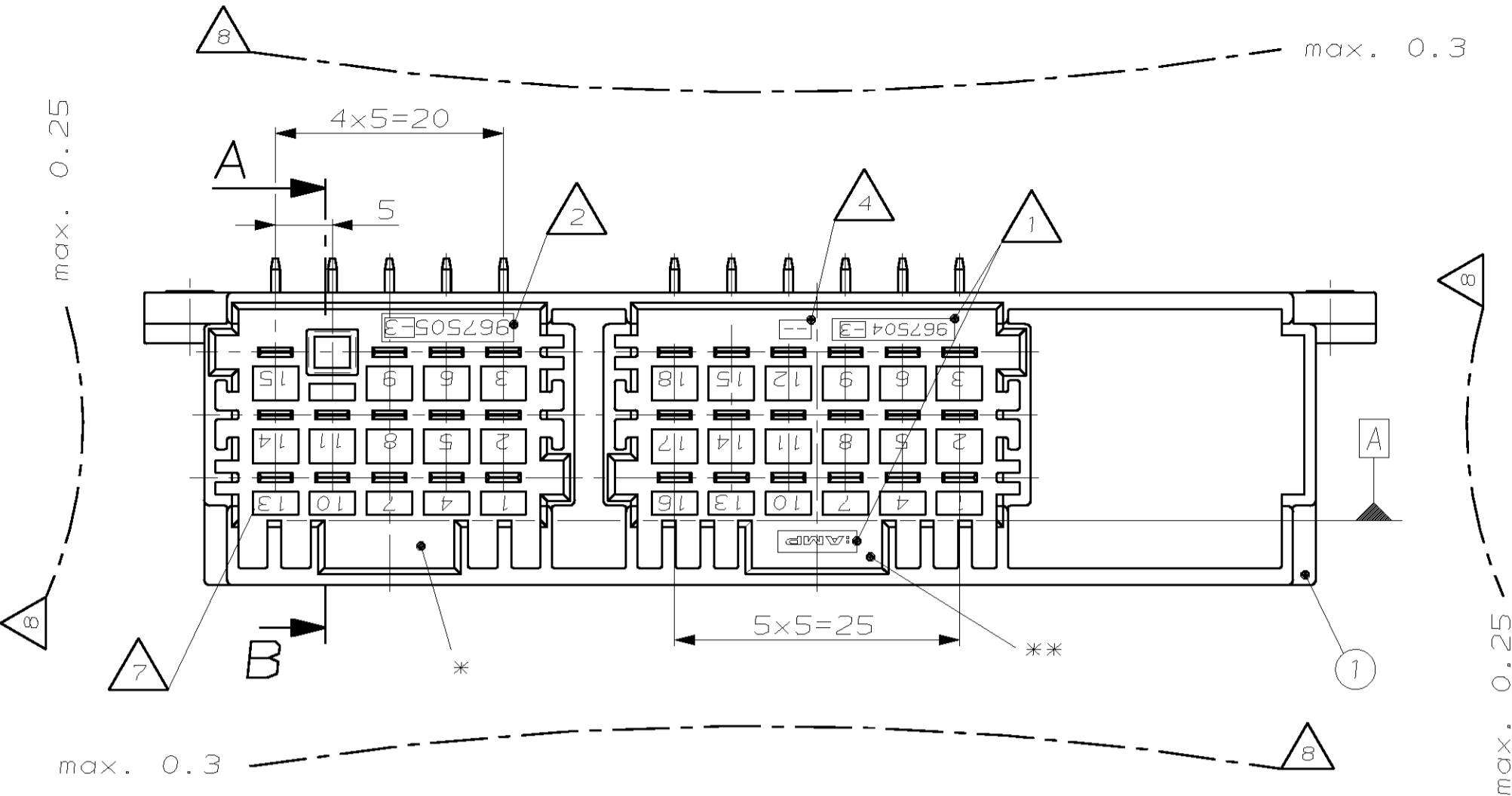
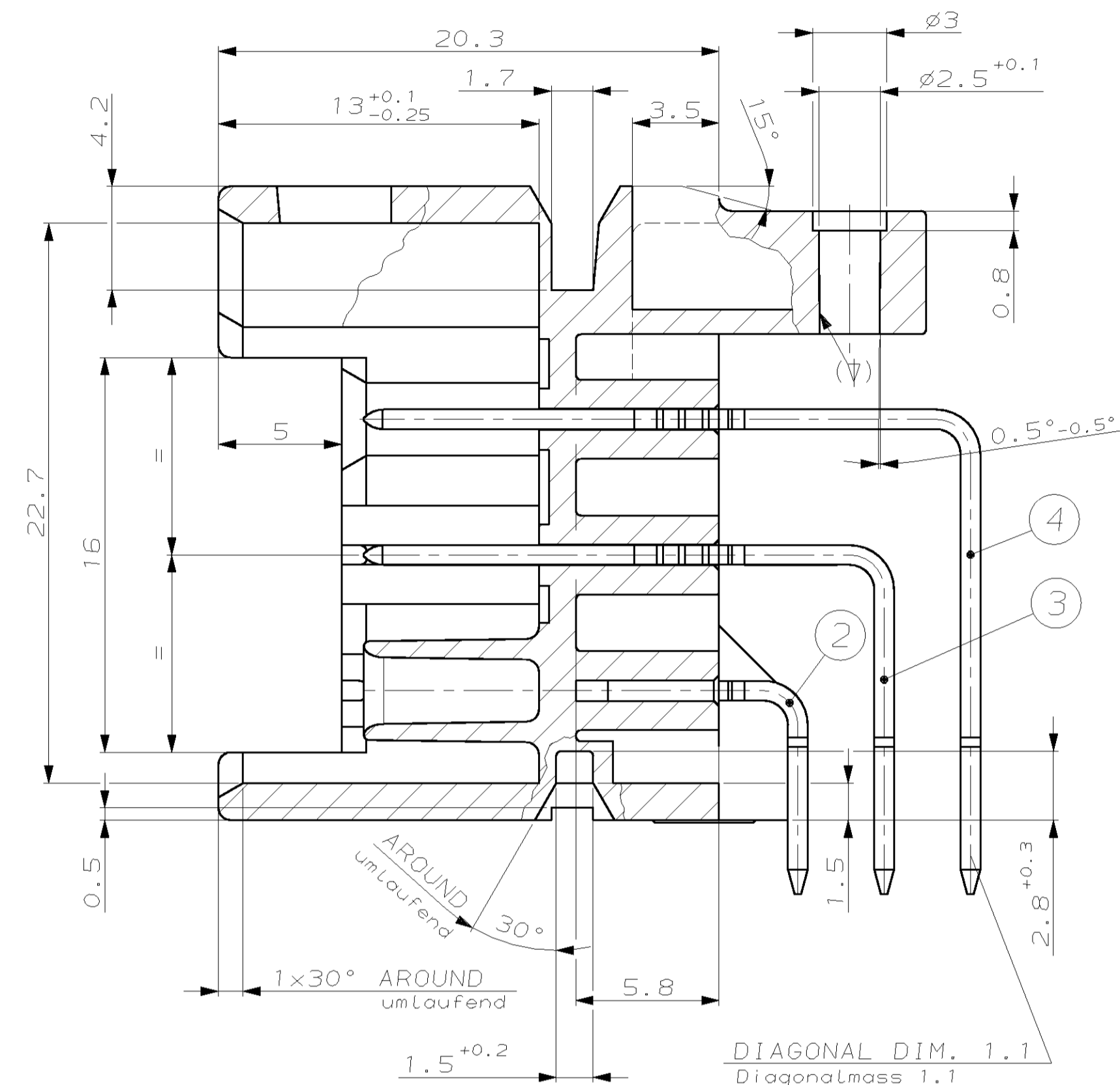


LOC	DIST	REV	LYR	REVISIONS ÄNDERUNGEN	DATE	DWN	APVD
AI	-	-	-	DESCRIPTION BESCHREIBUNG	-	-	-
PROJECT NO.: EGATN06379							

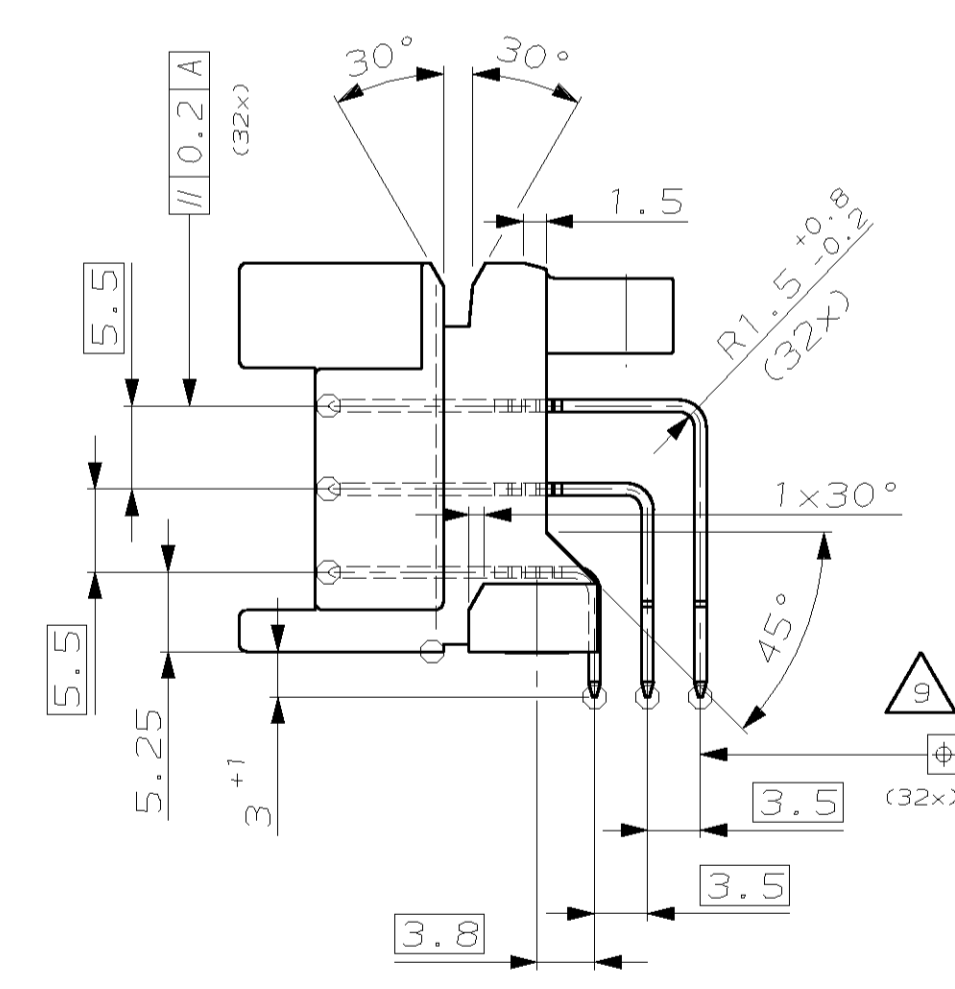


SECTION A-B
 Schnitt A-B
 SCALE 5:1

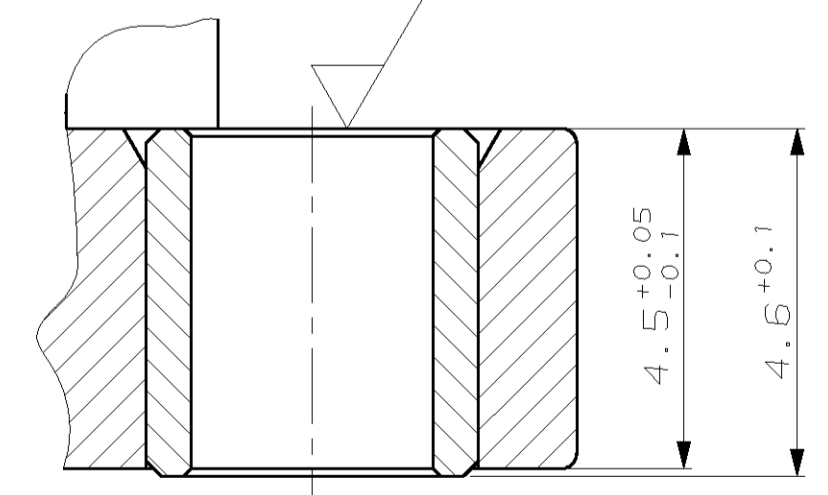


- NOTES**
 Bemerkungen
- 1 AMP-LOGO, SINGLE PART NUMBER OF ITEM 1
AMP-Logo und Einzelteil-Nr. von Pos. 1
 - 2 tyco AMP ORDER NUMBER SALES PART
tyco AMP Bestellnummer Verkaufsteil
 - 3 MATERIAL MARKING OF ITEM 1 ACC. TO VDA 260
Werkstoffkennzeichnung von Pos. 1 nach VDA 260
 - 4 REVISION STATUS OF ITEM 1
Änderungsstand von Pos. 1
 - 5 PRODUCTION-DATE OF ITEM 1
Produktionsdatum von Pos. 1
 - 6 MOULD CAVITY-MARKING
Nestmarkierung
 - 7 CAVITY-MARKING
Kammerbezeichnung
 - 8 MAX. WARPAGE TO ... PERMITTED
Verzug bis max. ... zulässig
 - 9 CHECK THE SOLDER TABS SIDE WITH PLUG
GAUGE 90-240699 RESP. 90-244755
(DIMENSIONS ARE NOT INCLUDED
IN GENERAL TOLERANCES)
Prüfung der Lotseite mit Steck-Lehre
90-240699 bzw. 90-244755
(entsprechende Masse unterliegen
nicht der ALLgemeintoleranz)
 - 10 PARTS PACKED IN PLASTIC TRAYS IN
CORRUGATED SHIPPING BOX
Teile verpackt in Kunststoff-Produkt-
traeger im Versandkarton
 - 11 MALFUNCTION CAUSED BY LACQUER IS NOT
COVERED BY TYCO WARRENTY
Funktionsbeeinträchtigung durch Lackieren liegt
nicht im Einfluss und Gewährleistungsumfang von tyco

DETAIL Y
 Einzelheit Y
 SCALE 10:1



**SOCKET AND HOUSING
 ON SAME LEVEL**
 Buchse buendig mit
 Gehause



MATED WITH JUNIOR POWER TIMER (JPT) HOUSING (+ OPTIONAL SECONDARY LOCKING DEVICE) OR OPTIONAL FOR ** WITH AMP MCP 2.8 HOUSING:

passend zu Junior Power Timer (JPT) Gehause (+ optional einsetzbare zweite Kontaktsicherung) oder optional bei ** zu AMP MCP 2.8 Gehause:

	tyco AMP ORDER NO.	CUSTOMER PART NO.
* JPT HOUSING (2. LOCKING)	1355206-1 -SEE PRODUCT GROUP DRAWING 1355303- (967633-1)	
** JPT HOUSING (2. LOCKING)	1-967624-X -SEE PRODUCT GROUP DRAWING 1355071- (967634-1)	
AMP MCP 2.8 HOUSING	8-968974-1 -SEE PRODUCT GROUP DRAWING 1355073-	

CUSTOMER PART NO.	tyco AMP PART NO.	REV.	PCS.	MATERIAL	SURFACE COLOR	DESCRIPTION	ITEM NO.
967505-3	A			2 CuZn39Pb3 PLAIN/blank		SOCKET / Buchse	5
				11 CuSn TINNED		TAB (43.4 mm)	4
				11 CuSn TINNED		TAB (34.4 mm)	3
				10 CuSn TINNED		TAB (25.4 mm)	2
				1 PBT-GF20	Schwarz	TAB HEADER HOUSING, 32POS./ Messerleiste, Gehause, 32polig	1

THIS DRAWING IS A CONTROLLED DOCUMENT FOR THE INDUSTRY. IT IS SUBJECT TO CHANGE AND THE CONTROLLING ENGINEERING DEPARTMENT SHALL BE CONTACTED FOR THE LATEST REVISION. QUANTITY OF TRANSMISSIONS AND QUANTITY OF INCORPORATED COMPONENTS. APPROVALS: SEE THE TRANSMISSION APPROVAL SHEET FOR APPROVALS. FOR DETAILS OF THE TRANSMISSION APPROVAL SHEET, SEE THE TRANSMISSION APPROVAL SHEET.

tyco Electronics Tyco Electronics AMP GmbH
 D - 64625 Bensheim

TAB HEADER ASS'Y, 2.8MM, 32POS.
 Messerleiste, 2.8mm, 32pol.

SIZE: A1
 CAGE CODE: 00779
 DRAWING NO.: 967505
 DATE: 18-JUL-08
 DRAWN: Huebner
 CHECKED: Granow
 APPROVED: Ch. Eberwein

APPROXIMATE WEIGHT: 39g

RESTRICTED TO OUR FILES