

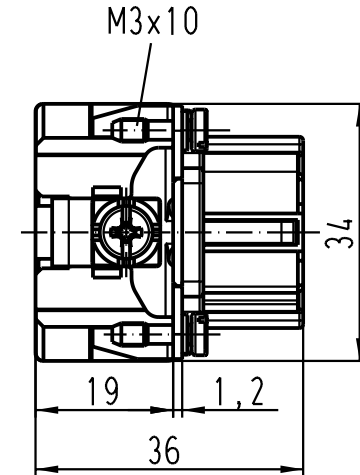
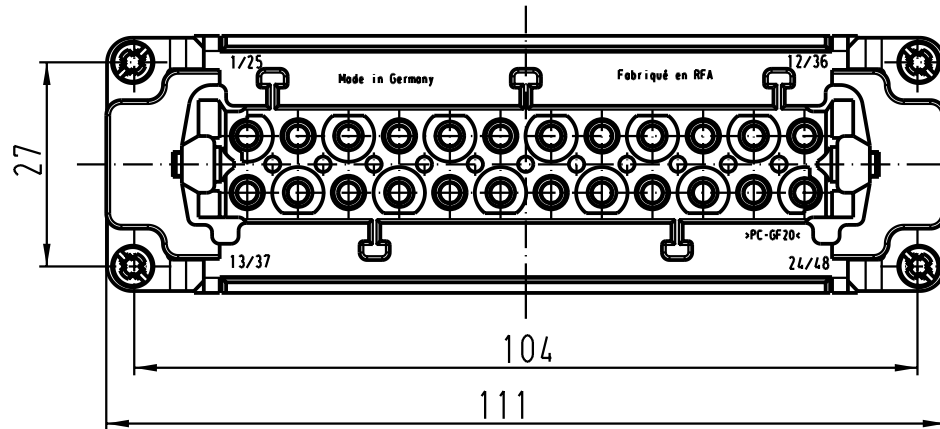
5

4

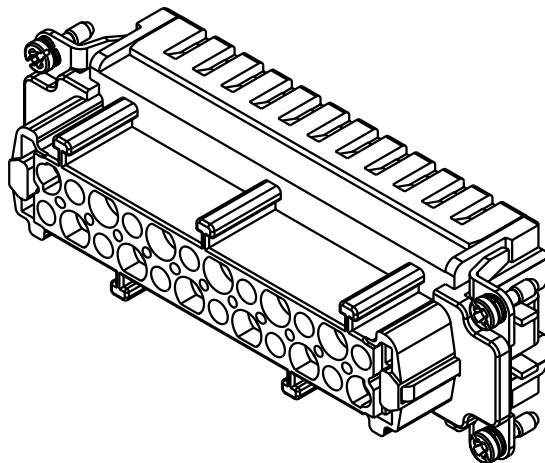
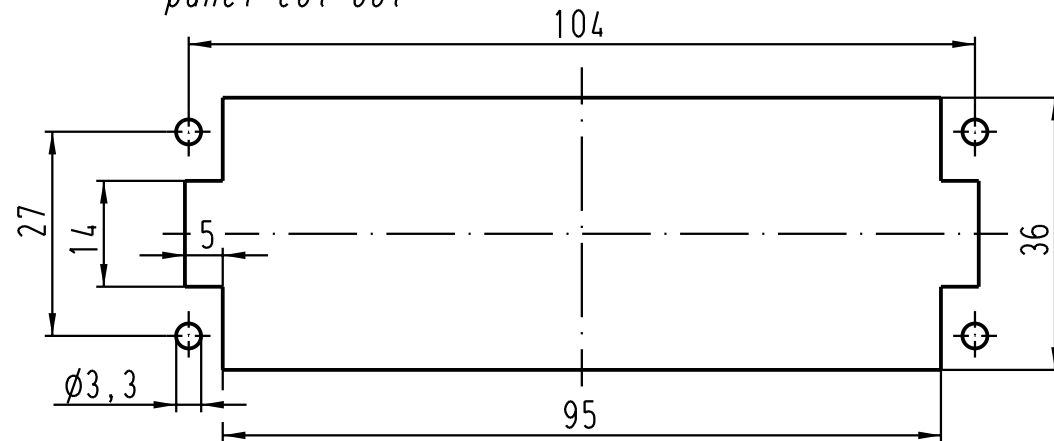
3

2

1



Montageausschnitt /
panel cut out



All Dimensions in mm Original Size DIN A 4			Techn. Character.			Nicht tolerierte Masse / Free size tolerances		
				Dat.	Name	Massstab / Scale		
				Detail.	16.03.00 ROH.	1 : 1		
				Insp.	SDT			
				Stand.				
410694	19.09.03	Ho	HARTING Electric GmbH & Co. KG			Han 24ES-F Buchseneinsatz / female insert		
27341			D-32339 Espelkamp					
Mod.	Dat.	Name				TB 09 33 024 2716		
						Sub. TB 09 33 0.. 2716 v. 15.10.92		
						Blatt / page		